

HOMESPRO.RU

Договор №255 от "07" октября 2020 г.

Индивидуальный жилой дом по адресу:
Московская область, поселение Первомайское,
деревня Клоково, 5-я Скворцовая улица, 36

РАБОЧАЯ ДОКУМЕНТАЦИЯ

255-2020-ВК

ВНУТРЕННИЕ СИСТЕМЫ ВОДОСНАБЖЕНИЯ И КАНАЛИЗАЦИИ

Заказчики

Сысолятин А.С.

Руководитель мастерской



Злобин В.А.

Москва 2020

ВЕДОМОСТЬ РАБОЧИХ ЧЕРТЕЖЕЙ КОМПЛЕКТА НВК

Лист	Наименование	Примечание
1	Общие данные	
2	Канализация бытовая. План на отм. 0,000 (1-й этаж)	
3	Канализация бытовая. План на отм. +3,300 (2-й этаж)	
4	АксонOMETрическая схема системы бытовой канализации	
5	Водоснабжение. План на отм. 0,000 (1-й этаж)	
6	Водоснабжение. План на отм. +3,300 (2-й этаж)	
7	АксонOMETрическая схема систем горячего и холодного водоснабжения	
8	Схема подключения коллекторов системы водоснабжения	
9	Принципиальная схема систем горячего и холодного водоснабжения	

ВЕДОМОСТЬ ССЫЛОЧНЫХ И ПРИЛАГАЕМЫХ ДОКУМЕНТОВ

Обозначение	Наименование	Примечание
	<u>Ссылочные документы:</u>	
Серия 4.904-69	Детали крепления санитарно-технических приборов и трубопроводов	
СП 30.13330.2012	"Внутренний водопровод и канализация зданий"	
СП 73.13330.2016	"Внутренние санитарно-технические системы"	
	<u>Прилагаемые документы:</u>	
256-2020-ВК.С	Спецификация оборудования, изделий и материалов	

Технические решения, принятые в рабочих чертежах, соответствуют требованиям экологических, санитарно-гигиенических, противопожарных и других норм действующих на территории Российской Федерации, и обеспечивают безопасную для жизни и здоровья людей эксплуатацию объекта при соблюдении предусмотренных рабочими чертежами мероприятий.

ОСНОВНЫЕ ПОКАЗАТЕЛИ СИСТЕМ ВОДОСНАБЖЕНИЯ И КАНАЛИЗАЦИИ

Наименование системы	Потребный напор на вводе, м	Расчетный расход, макс				Установленная мощность электродвигателей, кВт	Примечание
		м3/сут	м3/ч	л/с	при пожаре, л/с		
B1		0,324	0,352	0,324			
T3		0,216	0,252	0,444			
K1		0,54	0,478	0,561			

1. Общая часть

Настоящая документация составляет чертежи и пояснения необходимые для производства работ по монтажу систем водопровода и канализации в загородном доме площадью 276,64 м².

Документация составлена на основании:

- технического задания заказчика;
- архитектурно-строительных чертежей;

2. Расчетные данные

- дом в 2 уровня - 24 водоразборных точки;
- установлено 13 санитарно-технических приборов;

3. Система водоснабжения

Разводка по дому - коллекторная. Трубопроводы системы водоснабжения выполнить из металлопластиковых труб и труб из сшитого полиэтилена фирмы "Valtec". Диаметры трубопроводов разводящей сети внутреннего водопровода определены в соответствии с рекомендациями СП 30.13330.2012 "Внутренний водопровод и канализация зданий". Горячее водоснабжение (ТЗ) запроектировано от бойлера косвенного нагрева. Трубопроводы систем ХВС и ГВС прокладываются в теплоизоляции Energoflex Super Project с толщиной стенки 6мм.

Проходы через перекрытия и стены выполняют в гильзах, свободное пространство заделывать негорючим материалом. После монтажа трубопроводов провести испытания системы гидростатическим методом с составлением соответствующего акта.

4. Система канализации

Прокладка внутренней канализации ведется полипропиленовыми трубами согласно плану графической части проекта. Горизонтальные линии Ду100 ведутся с уклоном 0,02, менее Ду100 с уклоном 0,03. Все применяемые материалы и оборудование должны иметь сертификаты соответствия обязательным нормативным документам и стандартам РФ. Монтаж и приемку санитарно-технических устройств и системы водоснабжения вести в соответствии с СП 73.13330.2012 "Внутренние санитарно-технические системы".

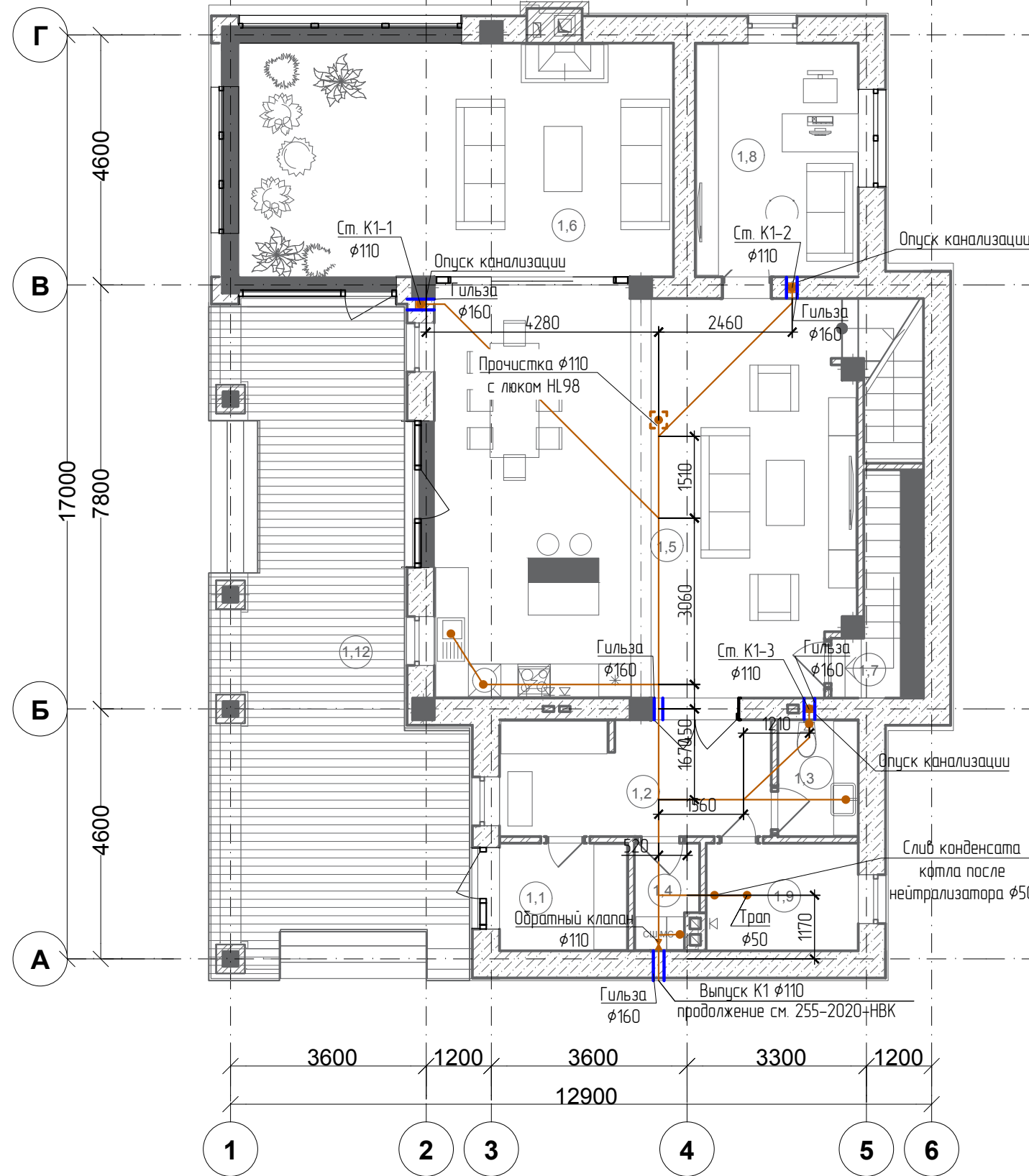
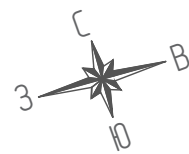
Монтаж и испытание систем должно осуществляться сертифицированными специалистами.

255 - 2020 - ВК

Заказчик: Сысолятин А.С.

Изм.	Кол.уч.	Лист	№ док	Подп.	Дата	Стадия	Лист	Листов	
						Индивидуальный жилой дом по адресу: Московская область, поселение Первомайское, деревня Клоково, 5-я Скворцова улица, 36	P	1	7
ГАП		Злобин			08.21		Общие данные	HOMESPRO.RU	
Разраб.		Ягудин			08.21				

План 1-го этажа



Экспликация помещений 1-го этажа		
№	Наименование	Площадь (кв.м)
1,1	Тамбур	5
1,2	Прихожая	11
1,3	Санузел	3
1,4	Постирочная	2
1,5	Кухня-гостиная-столовая	59
1,6	Зимний сад	32
1,7	Кладовая	5
1,8	Кабинет	13
1,9	Котельная	6
		136 м ²

№	Наименование	Площадь (кв.м)
1,10	Гараж	49
1,11	Хоз. помещение	20
		69 м ²
Не отапливаемые		
№	Наименование	Площадь (кв.м)
1,12	Терраса	51
		51 м ²

Примечание:

1. Выводы под сантехприборы скорректировать согласно техническим картам на каждый сантехприбор;
2. Трубы прокладывать скрыто;
3. Отметки, размеры и расположение оборудования и материалов проверять по месту до заказа и монтажа, изменения согласовывать с автором проекта и организацией, монтирующей оборудование;
4. Стояк в перекрытии обернуть гидроизоляционным материалом без зазора;
5. Проход через фундамент здания и перекрытия выполнить через стальную гильзу, трубопроводом большего диаметра;
6. После монтажа провести испытания всех смонтированных стыков проливом воды через шланг φ25, Ру=Затм;
7. Уклоны горизонтальных участков сети соблюдать из условия φ110 - i=0.02, φ50 - i=0.03;
8. Обеспечить доступ к ревизии и прочисткам;
9. Против ревизий на стояках при скрытой прокладке следует предусмотреть люк размером не менее 400x300мм;
10. Присоединение фасонных частей трубопровода выполнить согласно схеме присоединения указанной на листе;
11. При креплении труб гидроизоляция не должна повреждаться;
12. Для распределения давления, которое оказывает на трубопровод закрывающая его земля, и предотвращения деформации и поломки труб необходима амортизирующая прослойка из песка 150мм;
13. За отметку 0,000 принят уровень чистого пола 1-го этажа;
14. Раструбы должны быть направлены на встречу течения стоков.

Согласовано

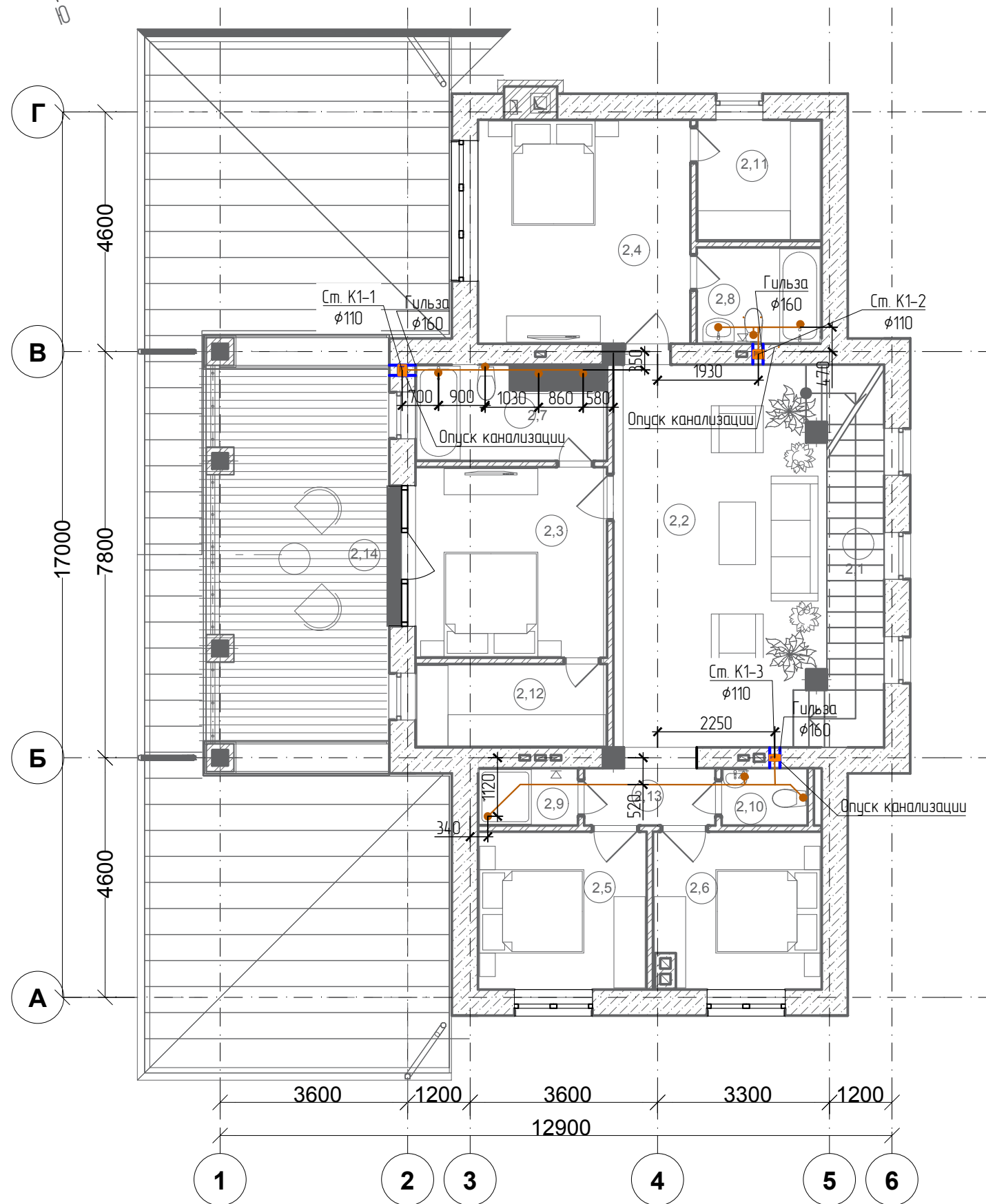
Взам. инв.№

Подп. и дата

Инв. №подл.

						255 - 2020 - ВК			
						Заказчик: Сысолятин А.С.			
Изм.	Колуч.	Лист	№ док	Подп.	Дата	Индивидуальный жилой дом по адресу: Московская область, поселение Первомайское, деревня Клоаково, 5-я Скворцовая улица, 36	Стадия	Лист	Листов
							Р	2	7
ГАП	Злобин				08.21	Канализация бытовая. План на отм. 0,000 (1-й этаж)	HOMESPRO.RU		
Разраб.	Ягудин				08.21				

План 2-го этажа



Экспликация помещений 2-го этажа		
№	Наименование	Площадь (кв.м)
2,1	Лестница	9
2,2	Холл	30
2,3	Спальня	14
2,4	Спальня	17
2,5	Спальня	10
2,6	Спальня	10
2,7	Ванная	7
2,8	Ванная	4
2,9	Душевая	2
2,10	Санузел	2
2,11	Гардеробная	5
2,12	Гардеробная	6
2,13	Коридор	3
		119 м²
Не отапливаемые		
№	Наименование	Площадь (кв.м)
2,14	Терраса	27
		27 м²

Примечание:

1. Выводы под сантехприборы скорректировать согласно техническим картам на каждый сантехприбор;
2. Трубы прокладывать скрыто;
3. Отметки, размеры и расположение оборудования и материалов проверять по месту до заказа и монтажа, изменения согласовывать с автором проекта и организацией, монтирующей оборудование;
4. Стояк в перекрытии обернуть гидроизоляционным материалом без зазора;
5. Проход через фундамент здания и перекрытия выполнить через стальную гильзу, трубопроводом большего диаметра;
6. После монтажа провести испытания всех смонтированных стыков проливом воды через шланг $\phi 25$, Ру=Затм;
7. Уклоны горизонтальных участков сети соблюдать из условия $\phi 110 - i=0.02$, $\phi 50 - i=0.03$;
8. Обеспечить доступ к ревизии и прочисткам;
9. Против ревизий на стояках при скрытой прокладке следует предусмотреть люк размером не менее 400x300мм;
10. Присоединение фасонных частей трубопровода выполнить согласно схеме присоединения указанной на листе;
11. При креплении труб гидроизоляция не должна повреждаться;
12. Для распределения давления, которое оказывает на трубопровод закрывающая его земля, и предотвращения деформации и поломки труб необходима амортизирующая прослойка из песка 150мм;
13. За отметку 0,000 принят уровень чистого пола 1-го этажа;
14. Раструбы должны быть направлены на встречу течения стоков.

Согласовано

Взам. инв.№	
Подп. и дата	
Инв. №подл.	

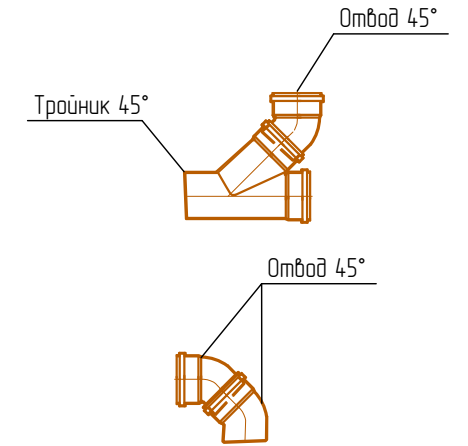
						255 - 2020 - ВК			
						Заказчик: Сысолятин А.С.			
Изм.	Кол.уч.	Лист	№ док	Подп.	Дата	Индивидуальный жилой дом по адресу: Московская область, поселение Первомайское, деревня Клоково, 5-я Скворцовая улица, 36	Стадия	Лист	Листов
ГАП		Злобин			08.21		Р	2	7
Разраб.		Ягудин			08.21	Канализация бытовая. План на отм. +3,300 (2-й этаж)	HOMESPRO.RU		

АксонOMETрическая схема системы бытовой канализации

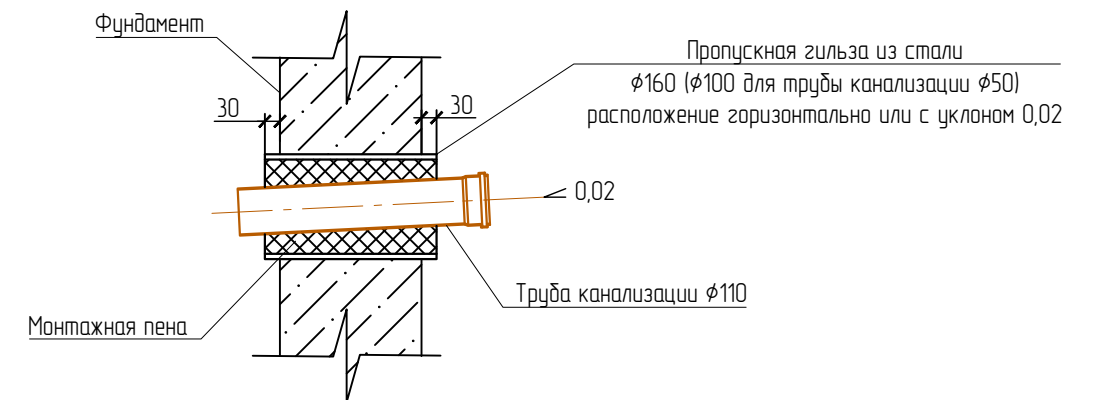
Условные обозначения:



Схема присоединение фасонных частей трубопровода



Узел прохода канализационной трубы через фундамент

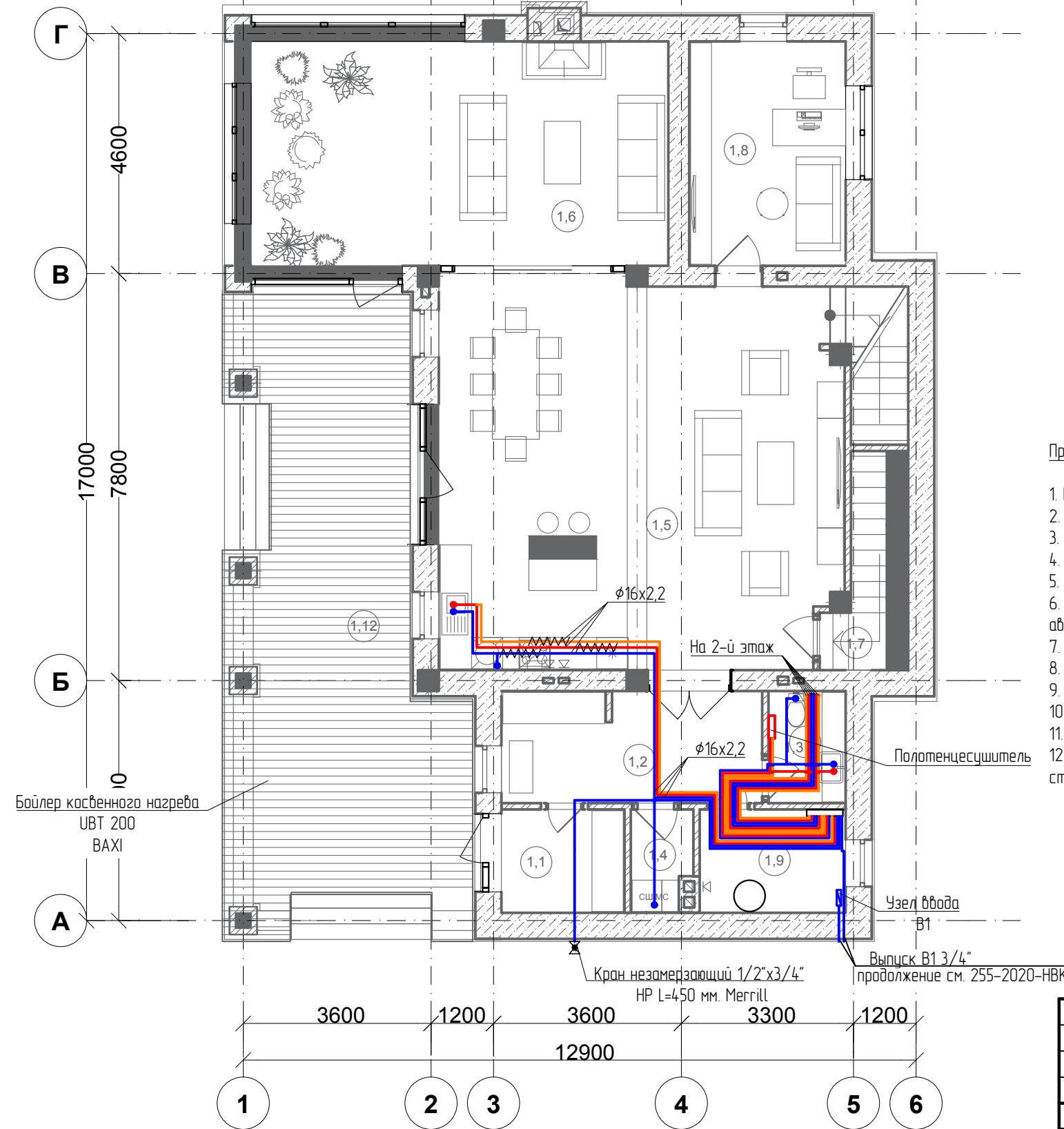


Примечание:

1. Выводы под сантехприборы скорректировать согласно техническим картам на каждый сантехприбор;
2. Трубы прокладывать скрыто;
3. Отметки, размеры и расположение оборудования и материалов проверять по месту до заказа и монтажа, изменения согласовывать с автором проекта и организацией, монтирующей оборудование;
4. Стояк в перекрытии обернуть гидроизоляционным материалом без зазора;
5. Проход через фундамент здания и перекрытия выполнить через стальную гильзу, трубопроводом большего диаметра;
6. После монтажа провести испытания всех смонтированных стыков проливом воды через шланг $\phi 25$, $R_u=3$ атм;
7. Уклоны горизонтальных участков сети соблюдать из условия $\phi 110 - i=0,02$, $\phi 50 - i=0,03$;
8. Обеспечить доступ к ревизии и прочисткам;
9. Против ревизий на стояках при скрытой прокладке следует предусмотреть люк размером не менее 400×300 мм;
10. Присоединение фасонных частей трубопровода выполнить согласно схеме присоединения указанной на листе;
11. При креплении труб гидроизоляция не должна повреждаться;
12. Для распределения давления, которое оказывает на трубопровод закрывающая его земля, и предотвращения деформации и поломки труб необходима амортизирующая прослойка из песка 150мм;
13. За отметку 0,000 принят уровень чистого пола 1-го этажа;
14. Раструбы должны быть направлены на встречу течения стоков.

						255 - 2020 - ВК			
						Заказчик: Сысолятин А.С.			
Изм.	Кол.уч.	Лист	№ док	Подп.	Дата	Индивидуальный жилой дом по адресу: Московская область, поселение Первомайское, деревня Клоаково, 5-я Скорцова улица, 36	Стадия	Лист	Листов
							Р	3	
ГАП		Злобин			08.21	АксонOMETрическая схема системы бытовой канализации	HOMESPRO.RU		
Разраб.		Ягудин			08.21				

План 1-го этажа



Экспликация помещений 1-го этажа		
№	Наименование	Площадь (кв.м)
1,1	Гамбур	5
1,2	Прихожая	11
1,3	Санузел	3
1,4	Постирочная	2
1,5	Кухня-гостиная-столовая	59
1,6	Зимний сад	32
1,7	Кладовая	5
1,8	Кабинет	13
1,9	Котельная	6
		136 м²

№	Наименование	Площадь (кв.м)
1,10	Гараж	49
1,11	Хоз. помещение	20
		69 м²
Не отапливаемые		
№	Наименование	Площадь (кв.м)
1,12	Терраса	51
		51 м²

Примечания:

1. Выбоды под сантехприборы скорректировать согласно техническим картам на каждый прибор;
2. Трубы прокладывать скрыто в конструкциях стен и пола;
3. Применяемая труба из сшитого полиэтилена марки - RAUTITAN Pink + ;
4. При скрытой прокладке трубы использовать пресс фитинги, при открытой прокладке обжимные фитинги;
5. Трубы через конструкции прокладывать в гильзах, пространство заделать негорючим материалом;
6. Прибызки, отметки, размеры и расположение оборудования проверять по месту до заказа монтажа, изменения согласовывать с автором проекта, генподрядчиком и организацией, монтирующей оборудование;
7. За отм. +0,000 принята отметка "чистого" пола первого этажа;
8. Отверстия под трубопроводы до $\phi 100$ выполнить по месту;
9. Трубы изолировать Energoflex Super Project 6мм;
10. На подводках к каждому сантех прибору установить запорный кран;
11. Трубопроводы от стен отнесены условно, расстояние уточнить по месту при монтаже;
12. Незамерзающие шаровые краны установить на уровне 300 мм от чистого пола, с уклоном в сторону улицы, кран в конструкции стены теплоизолировать.

Условные обозначения:

	B1	Водопровод холодной воды бытового назначения
	T3	Подающий трубопровод гор. водоснабжения
	T4	Циркуляционный трубопровод гор. водоснабжения
		Трубопровод в изоляции

						255 - 2020 - ВК		
						Заказчик: Сысолятин А.С.		
Изм.	Кол.уч.	Лист	№ док	Подп.	Дата	Индивидуальный жилой дом по адресу: Московская область, поселение Первомайское, деревня Клаково, 5-я Скворцовая улица, 36		
						Стадия	Лист	Листов
Г.АП		Злобин			08.21	Р	4	7
Разраб.		Ягудин			08.21	Водоснабжение. План на отм. 0,000 (1-й этаж)		
						HOMESPRO.RU		

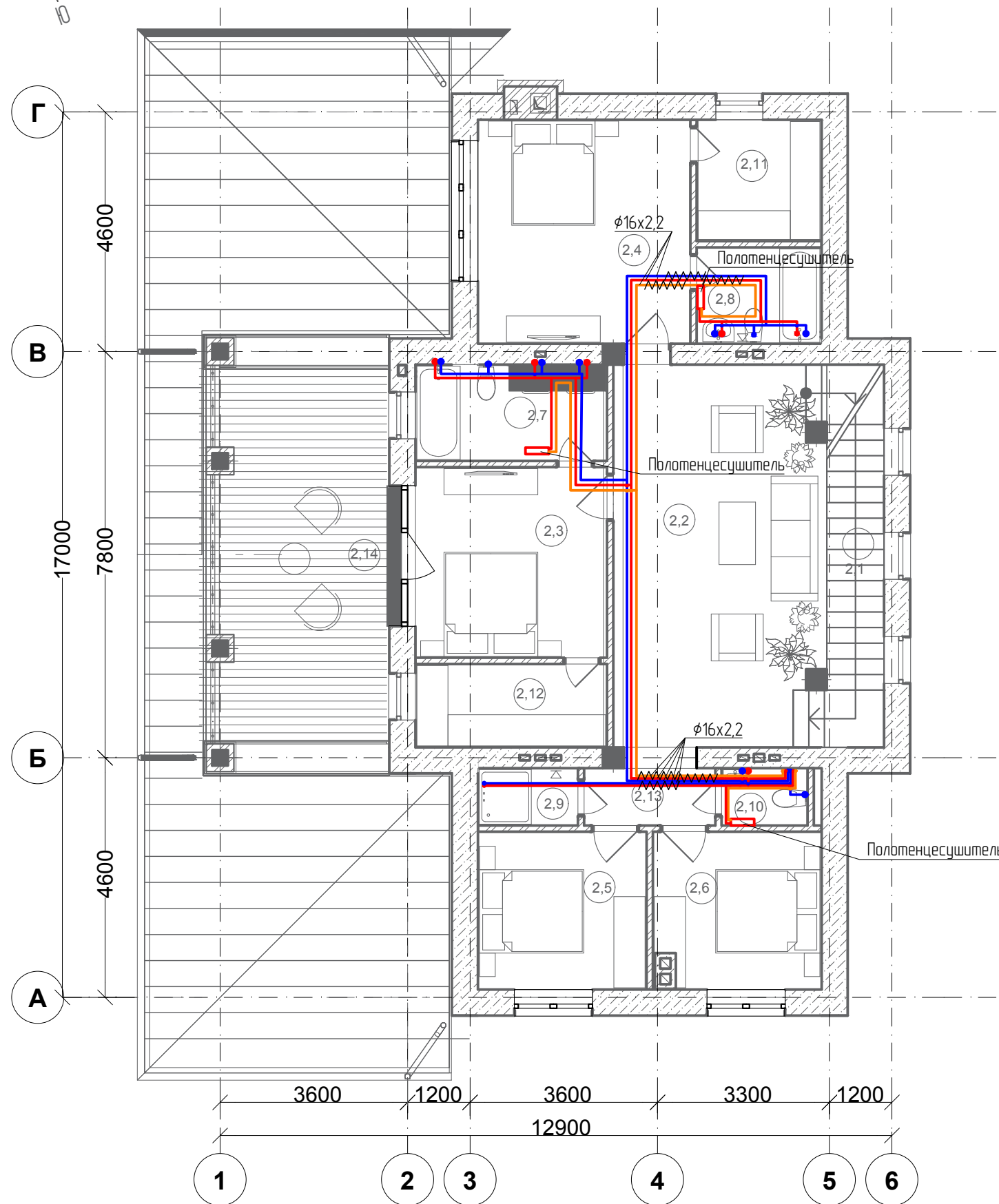
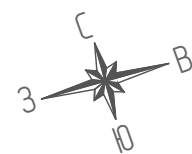
Согласовано

Взам. инв.№

Подп. и дата

Инв. № подл.

План 2-го этажа



Условные обозначения:

- В1 — Водопровод холодной воды бытового назначения
- Т3 — Подающий трубопровод гор. водоснабжения
- Т4 — Циркуляционный трубопровод гор. водоснабжения
- - - - - Трубопровод в изоляции
- - - - - Трубопровод в изоляции
- - - - - Трубопровод в изоляции

Примечания:

1. Выходы под сантехприборы скорректировать согласно техническим картам на каждый прибор;
2. Трубы прокладывать скрыто в конструкциях стен и пола;
3. Применяемая труба из сшитого полиэтилена марки - RAUTITAN Pink + ;
4. При скрытой прокладке трубы использовать пресс фитинги, при открытой прокладке обжимные фитинги;
5. Трубы через конструкции прокладывать в гильзах, пространства заделывать негорючим материалом;
6. Привязки, отметки, размеры и расположение оборудования проверять по месту до заказа монтажа, изменения согласовывать с автором проекта, генподрядчиком и организацией, монтирующей оборудование;
7. За отм. +0,000 принята отметка "чистого" пола первого этажа;
8. Отверстия под трубопроводы до $\phi 100$ выполнить по месту;
9. Трубы изолировать Energoflex Super Project 6мм;
10. На подводках к каждому сантех прибору установить запорный кран;
11. Трубопроводы от стен отнесены условно, расстояние уточнить по месту при монтаже;
12. Незамерзающие шаровые краны установить на уровне 300 мм от чистого пола, с уклоном в сторону улицы, кран в конструкции стены теплоизолировать.

Экспликация помещений 2-го этажа

№	Наименование	Площадь (кв.м)
2,1	Лестница	9
2,2	Холл	30
2,3	Спальня	14
2,4	Спальня	17
2,5	Спальня	10
2,6	Спальня	10
2,7	Ванная	7
2,8	Ванная	4
2,9	Душевая	2
2,10	Санузел	2
2,11	Гардеробная	5
2,12	Гардеробная	6
2,13	Коридор	3
		119 м ²
Не отапливаемые		
№	Наименование	Площадь (кв.м)
2,14	Терраса	27
		27 м ²

Согласовано

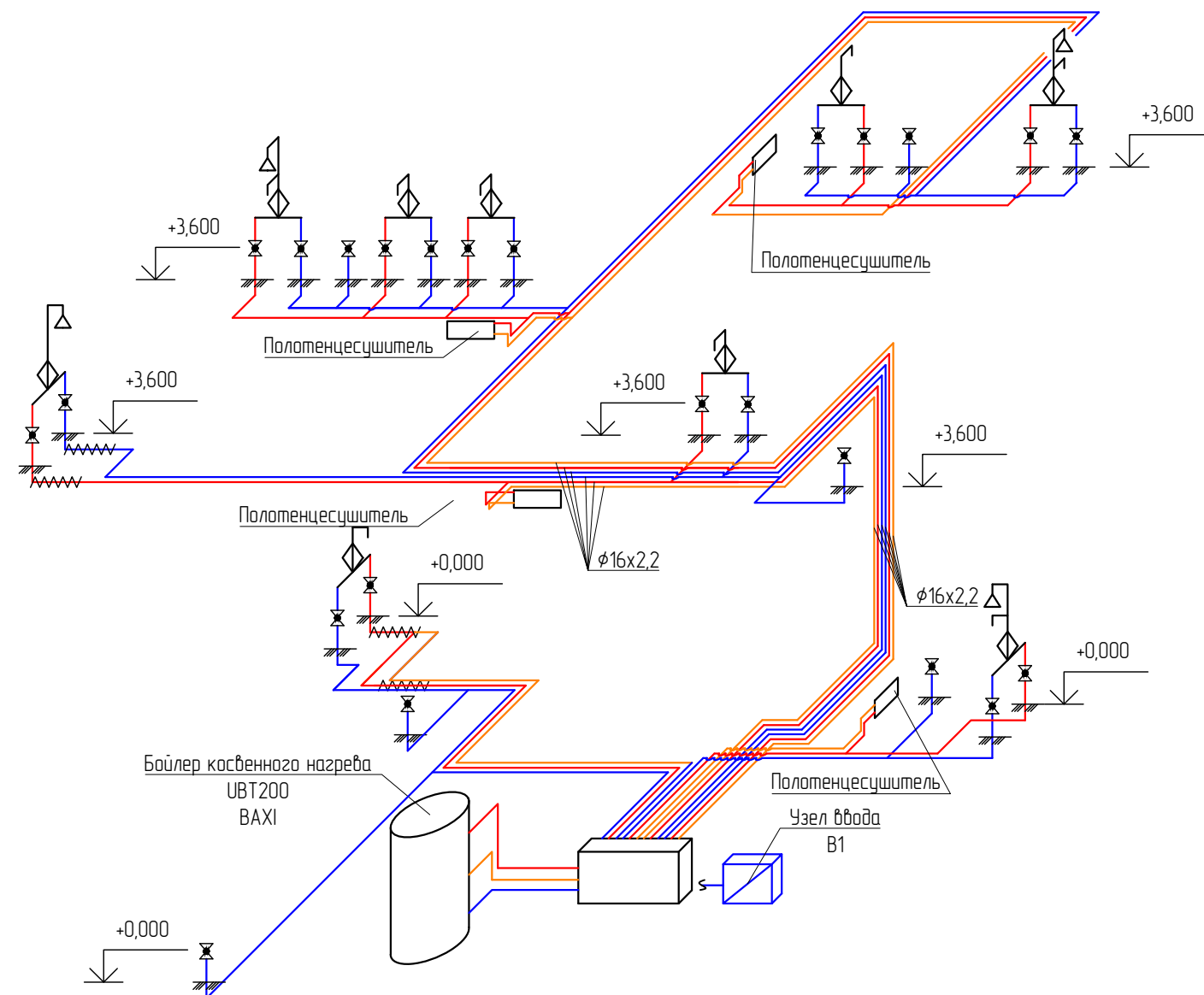
Взам. инв.№

Подп. и дата

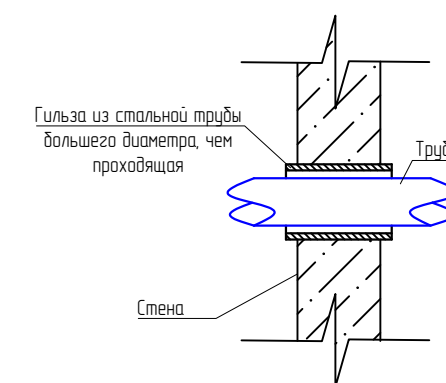
Инв. №подл.

						255 - 2020 - ВК			
						Заказчик: Сысолятин А.С.			
Изм.	Кол.уч.	Лист	№ док	Подп.	Дата	Индивидуальный жилой дом по адресу: Московская область, поселение Первомайское, деревня Клакова, 5-я Скворцова улица, 36	Стадия	Лист	Листов
ГАП		Злобин			08.21		Р	4	7
Разраб.		Ягудин			08.21	Водоснабжение. План на отм. +3,300 (2-й этаж)	HOMESPRO.RU		

АксонOMETрическая схема систем горячего и холодного водоснабжения



Узел прохода труб через перекрытия или стены



Условные обозначения:

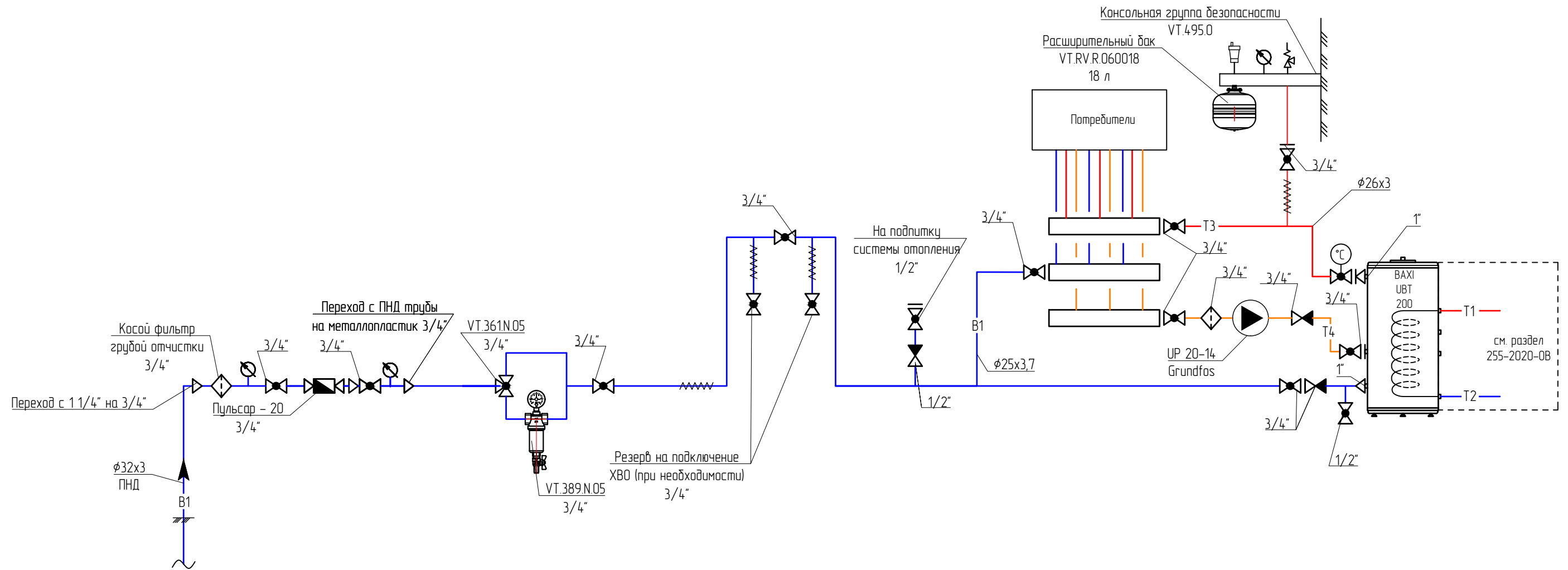
- В1 — Водопровод холодной воды бытового назначения
- Т3 — Подающий трубопровод гор. водоснабжения
- Т4 — Циркуляционный трубопровод гор. водоснабжения
- ~ — Трубопровод в изоляции

Примечания:

1. Выходы под сантехприборы скорректировать согласно техническим картам на каждый прибор;
2. Трубы прокладывать скрыто в конструкциях стен и пола;
3. Применяемая труба из сшитого полиэтилена марки - RAUTITAN Pink +;
4. При скрытой прокладке трубы использовать пресс фитинги, при открытой прокладке обжимные фитинги;
5. Трубы через конструкции прокладывать в гильзах, пространство заделать негорючим материалом;
6. Привязки, отметки, размеры и расположение оборудования проверять по месту до заказа монтажа, изменения согласовывать с автором проекта, генподрядчиком и организацией, монтирующей оборудование;
7. За отм. +0,000 принята отметка "чистого" пола первого этажа;
8. Отверстия под трубопроводы до φ100 выполнить по месту;
9. Трубы изолировать Energoflex Super Project 6мм;
10. На подводах к каждому сантех прибору установить запорный кран, и обеспечить к нему доступ;
11. Трубопроводы от стен отнесены условно, расстояние уточнить по месту при монтаже.

255 - 2020 - ВК							
Заказчик: Сысолятин А.С.							
Изм.	Кол.уч.	Лист	№ док	Подп.	Дата		
Индивидуальный жилой дом по адресу: Московская область, поселение Первомайское, деревня Клоково, 5-я Скорцова улица, 36					Стадия	Лист	Листов
					Р	5	7
ГАП	Злобин				08.21		
Разраб.	Ягудин				08.21		
АксонOMETрическая схема систем горячего и холодного водоснабжения					HOMESPRO.RU		

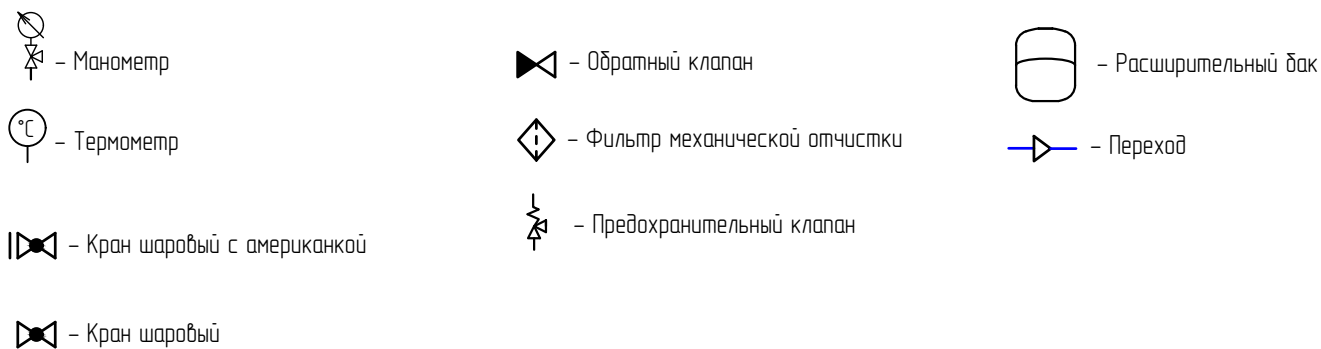
Принципиальная схема системы водоснабжения дома



Примечания:

1. Выводы под оборудование скорректировать согласно техническим картам и паспорту;
2. Трубы изолировать Energoflex Super Project 6мм;
3. Применяемая марка труб – RAUTITAN Pink +;
4. На подводках к каждому сантех прибору установить запорный кран;
5. Наличие ХВО (Химводоочистки) – уточнить после химического анализа воды;
6. При скрытой прокладке трубы использовать пресс фитинги, при открытой прокладке обжимные фитинги;

Условные обозначения:



						255 – 2020 – ВК			
						Заказчик: Сысолятин А.С..			
Изм.	Колуч.	Лист	№ док	Подп.	Дата	Индивидуальный жилой дом по адресу: Московская область, поселение Первомайское, деревня Клоково, 5-я Скорцова улица, 36	Стандия	Лист	Листов
							Р	7	7
ГАП		Злобин			08.21	Принципиальная схема систем горячего и холодного водоснабжения	HOMESPRO.RU		
Разраб.		Ягудин			08.21				

Позиция	Наименование и техническая характеристика	Тип, марка, обозначение документа, опросного листа	оборудования, изделия, материала	Завод-изготовитель	Единица измер.	Кол-во	единицы кз	Примечание
1	2	3	5	6	7	8	9	10
	Системы холодного и горячего водоснабжения							
1	Бак для ГВС 18 л белый	WDV18P		Wester	шт.	1		
2	Штуцер 5-ти выводной				шт.	1		
3	Счетчик Пульсар - 20 3/4"	PLSR-71457409		Пульсар МСК	шт.	1		
4	Консольная группа безопасности	VT.495.0		Valtec	шт.	1		
5	Фильтр механической очистки проточной каскадный 3/4"	VT.389.N.05		Valtec	шт.	1		
6	Фильтр механической очистки косой 3/4"	VT.192.N.05		Valtec	шт.	2		
7	Распределительный коллектор 3/4" ХВС с 3 ответвлениями 3/4"	11316451001		Rehau	шт.	2		
8	Распределительный коллектор 3/4" ГВС с 2 ответвлениями 3/4"	11316451001		Rehau	шт.	2		
9	Распределительный коллектор 3/4" ГВС (рециркуляция) с 2 ответвлениями 3/4"	11316451001		Rehau	шт.	2		
10	Заглушка коллекторная			Rehau	шт.	3		
11	Кронштейн для крепления коллекторов			Rehau	компл.	3		
12	Шаровый кран с полусгоном 3/4 "	VT.227.N.05		Valtec	шт.	9		
13	Шаровый кран 1/2 "	VT.219.N.04		Valtec	шт.	1		
14	Обратный клапан 1/2"	VT.151.N.04		Valtec	шт.	1		
15	Обратный клапан 3/4"	VT.151.N.05		Valtec	шт.	2		
16	Предохранительный клапан - 6 бар	VT.0490.IG.0460		Valtec	шт.	1		
17	Автоматический воздухоотводчик 1/2"	VT.502.NH.04		Valtec	шт.	1		
18	Труба из сшитого полиэтилена универсальная φ16x2,2	RAUTITAN pink plus PE-Xa		Rehau	м.	220		
19	Металлополимерная труба универсальная φ25x3,7	RAUTITAN Stabil PE-X/Al/PE		Rehau	м.	15		
20	Металлополимерная труба универсальная φ20x2,9	RAUTITAN Stabil PE-X/Al/PE		Rehau	м.	18		
21	Фасонные части трубопроводов			Rehau	компл.	1		

Примечание:
1. Состав, кол-во изделий и материалов проверить до заказа и монтажа;
2. Труба ПНД φ32x3 учтена в 255-2020-НВКС

						255 - 2020 - ВКС		
						Заказчик: Сысолятин А.С.		
Изм.	Кол.уч.	Лист	№ док	Подп.	Дата	Индивидуальный жилой дом по адресу: Московская область, поселение Первомайское, деревня Клаково, 5-я Скворцова улица, 36		
						Стадия	Лист	Листов
						Р	1	2
ГАП		Злобин			08.21	Спецификация оборудования изделий и материалов		
Разраб.		Язудин			08.21			
						HOMESPRO.RU		

Позиция	Наименование и техническая характеристика	Тип, марка, обозначение документа, опросного листа	оборудования, изделия, материала	Завод-изготовитель	Единица измер.	Кол-во	единицы кз	Примечание
1	2	3	5	6	7	8	9	10
22	Утеплитель Energoflex Super Project 18/6-2	Super Project 18/6-2		Energoflex	м.	220		
23	Утеплитель Energoflex Super Project 28/6-2	Super Project 28/6-2		Energoflex	м.	15		
24	Утеплитель Energoflex Super Project 22/6-2	Super Project 22/6-2		Energoflex	м.	18		
25	Комплект фасонных частей трубопроводов				компл.	1		
26	Кран незамерзающий 1/2"x3/4" HP L=450 мм. Merrill	Merrill			компл.	1		
27	Расходные материалы				компл.	1		
	<u>Система бытовой канализации</u>							
1	Труба с раструбом для системы внутренней канализации Ø50	PP-H		Ostendorf	м.	30		
2	Труба с раструбом для системы внутренней канализации Ø110	PP-H		Ostendorf	м.	70		
3	Фасонные части трубопроводов	PP-H		Ostendorf	компл.	1		
4	Ревизия-прочистка с резиновым уплотнительным кольцом Ø110	PP-H		Ostendorf	шт.	1		
5	Прочистка Ø110 с люком HL98			Hutterer Lechner	шт.	1		
6	Клапан вакуумный Ø50			Hutterer Lechner	шт.	2		
7	Клапан обратный Ø110			Hutterer Lechner	шт.	1		
8	Трап с сухим затвором ØN50				шт.	2		
9	Гильза из стальной трубы Ø160				м.	5		
10	Нейтрализатор конденсата котла ВАХ1				компл.	1		
11	Расходные материалы				компл.	1		

Взам. инв.№	
Подп. и дата	
Инв. №подл.	

Изм.	Кол.уч.	Лист	№док.	Подп.	Дата

255 - 2020 - ВК.С

Лист

2