

Реконструкція виробничого будинку з господарськими будівлями та спорудами у виробничі будівлі з адміністративно-побутовим корпусом за адресою: Дніпропетровська область, Дніпровський район, територія Новоолександрівської сільської ради, комплекс будівель та споруд №63

## ПРОЕКТ

Тепломеханічні рішення

П-2127.2021-ОВ


ВІДОМІСТЬ РОБОЧИХ КРЕСЛЕНЬ ОСНОВНОГО КОМПЛЕКТУ ОВ

Аркуш	Назва	Примітка
1	Відомість креслень	
2	Пнринципова схема обв'язки тепловових насосів для цехів №1, 2	
3	Перший поверх. Відм. 0,000	
4	Другий поверх. Відм. +2,900	
5	Ізометрична сема обв'язки теплового насосу цехів №1, 2.	
6	Пнринципова схема обв'язки теплових насосів для АПК	
7	Підвальний поверх. Відм. -2,930	
8	Ізометрична сема обв'язки теплового насосу АПК.	

Согласовано

Взам. инв. N	
Побл. и дата	
Инв. N подл.	

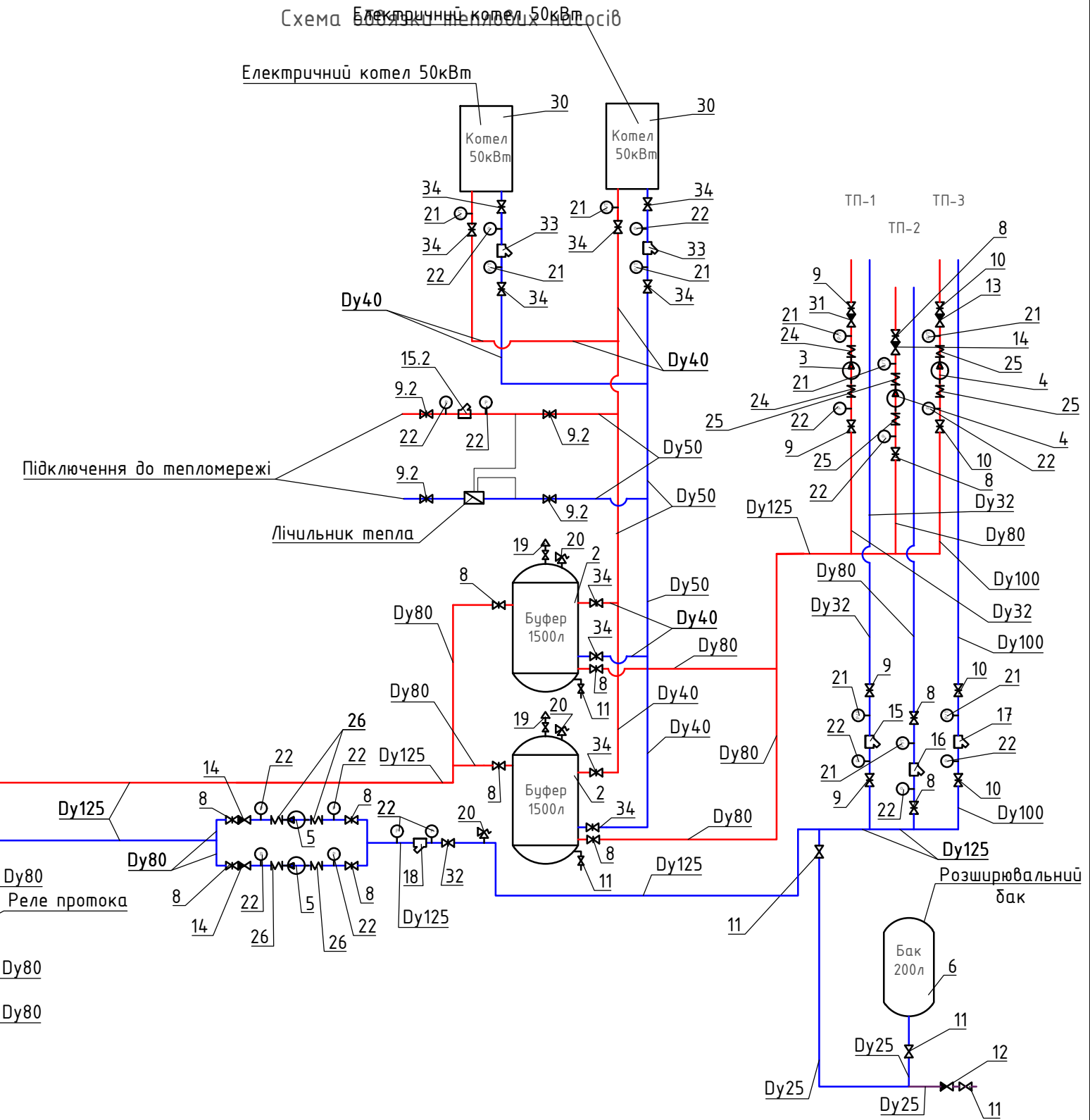
Гл. спец.

						П-2127.2021-ОВ			
						Реконструкція виробничого будинку з господарськими будівлями та спорудами у виробничі будівлі з адміністративно-побутовим корпусом за адресою: Дніпропетровська область, Дніпровський район, територія Новоолександрівської сільської ради, комплекс будівель та споруд №63			
Змін.	Кіл.	Арк.	N док.	Підп.	Дата	Тепломеханічні рішення	Стадія	Арк.	Аркушів
							РП	1	8
						Відомість креслень			
						 <b>Climatech</b> <small>КАІМАТИЧНІ ТЕХНОЛОГІ</small>			

Гол. спец	Ященко
Перевірів	Диніков
Розробив	Гаврилюк

Специфікація


Поз.	Позначення	Назва	Кількість	Маса од., кг.	Примітки
1	Тепловий насос (повітря вода, спліт система)	NECS-N-ME 04.12	2	шт.	
	внутрішній блок				
2	Буфер (1500л)		2	шт.	
3	Насос на контур ТП1	SRAR Z 25-2-DM	1	шт.	
4	Насос на контур ТП2, ТП3	IPL 50/160-0.55/4	2	шт.	
5	Насос (один робочий один резервний)	IPL 80/150-1.1/4	2	шт.	
6	Розширювальний бак для опалення 200л	200 (л)	1	шт.	
8	Кран шаровий ф80	JIP-FF 80	16	шт.	
9	Кран шаровий ф32	JIP-II 32	4	шт.	
9.2	Кран шаровий ф50	JIP-II 50	2	шт.	
10	Кран шаровий ф100	JIP-FF 100	4	шт.	
11	Кран шаровий ф25	JIP-II 25	7	шт.	
12	Клапан зворотній ф25	Danfoss 601 (DN 25)	1	шт.	
13	Клапан зворотній ф100	Danfoss 149B2285 (DN 100)	1	шт.	
14	Клапан зворотній ф80	Danfoss 149B2284 (DN 80)	3	шт.	
15	Фільтр сітчастий ф32	Danfoss FVR DN32 (DN 32)	1	шт.	
15.2	Фільтр сітчастий ф50	Danfoss FVR DN50 (DN 50)	1	шт.	
16	Фільтр сітчастий ф80	Danfoss FVR DN80 (DN 80)	1	шт.	
17	Фільтр сітчастий ф100	Danfoss FVR DN100 (DN 100)	1	шт.	
18	Фільтр сітчастий ф125	Danfoss FVR DN125 (DN 125)	1	шт.	
19	Повітровідводчик з клапаном ф15		12	шт.	
20	Група безпеки 1-12 бар		5	шт.	
21	Термоманометр		10	шт.	
22	Манометр		11	шт.	
24	Відроставка ф25		2	шт.	
25	Відроставка ф50		4	шт.	
26	Відроставка ф80		4	шт.	
27	Реле протока		2	шт.	
30	Електричний котел 50кВт		2	шт.	
31	Клапан зворотній ф32	Danfoss 601 (DN 32)	1	шт.	
32	Кран шаровий ф125	JIP-FF 125	1	шт.	
33	Фільтр сітчастий ф40	Danfoss FVR DN40 (DN 40)	2	шт.	
34	Кран шаровий ф40	JIP-FF 40	10	шт.	
35	Балансувальний клапан ф65	Danfoss DN (003Z0773)	2	шт.	



Погоджено:

Підпис і дата

№в Н орг.

						<b>П-2127.2021-0В</b>		
						Реконструкція виробничого будинку з господарськими будівлями та спорудами у виробничі будівлі з адміністративно-побутовим корпусом за адресою: Дніпропетровська область, Дніпровський район, територія Новоолександрівської сільської ради, комплекс будівель та споруд №63		
Зм.	Кіл.	Арк.	Ндок.	Підпис	Дата			
						<b>Тепломеханічні рішення</b>		
						Стадія	Аркуш	Аркушів
						РП	2	8
						Принципова схема об'язку теплових насосів для цехів №1, 2		
						 <b>Climatech</b> Кліматичні технології		

# Перший поверх. Відм. 0,000

Зовнішній блок до теплового насосу №1

CEN2141 (2шт)  
ВхШхГ=1080x2084x640мм  
Вага:201кг  
(встановити на металоконструкцію  
Нмін=350мм)

Зовнішній блок до теплового насосу №2

CEN2141 (2шт)  
ВхШхГ=1080x2084x640мм  
Вага:201кг  
(встановити на металоконструкцію  
Нмін=350мм)

Котел електричний №2

N=50.0 кВт; 3-ф  
Ду 40 (підйом на 2-пов)

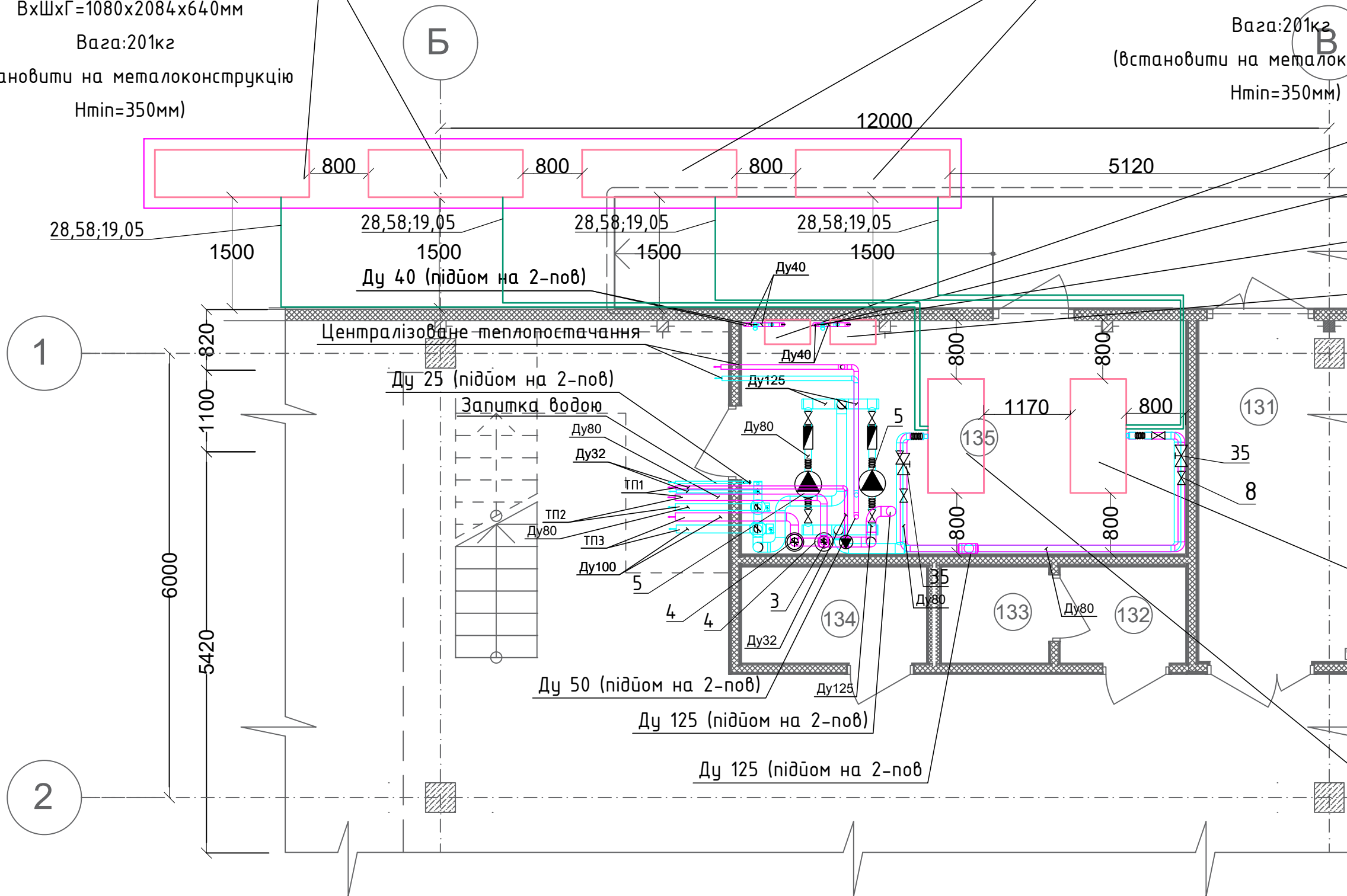
Ду 40 (підйом на 2-пов)

Котел електричний №1

N=50.0 кВт; 3-ф

Тепловий насос №2  
NECS-N-ME 0412  
N=34.94 кВт; 3-ф


Тепловий насос №1  
NECS-N-ME 0412  
N=34.94 кВт; 3-ф



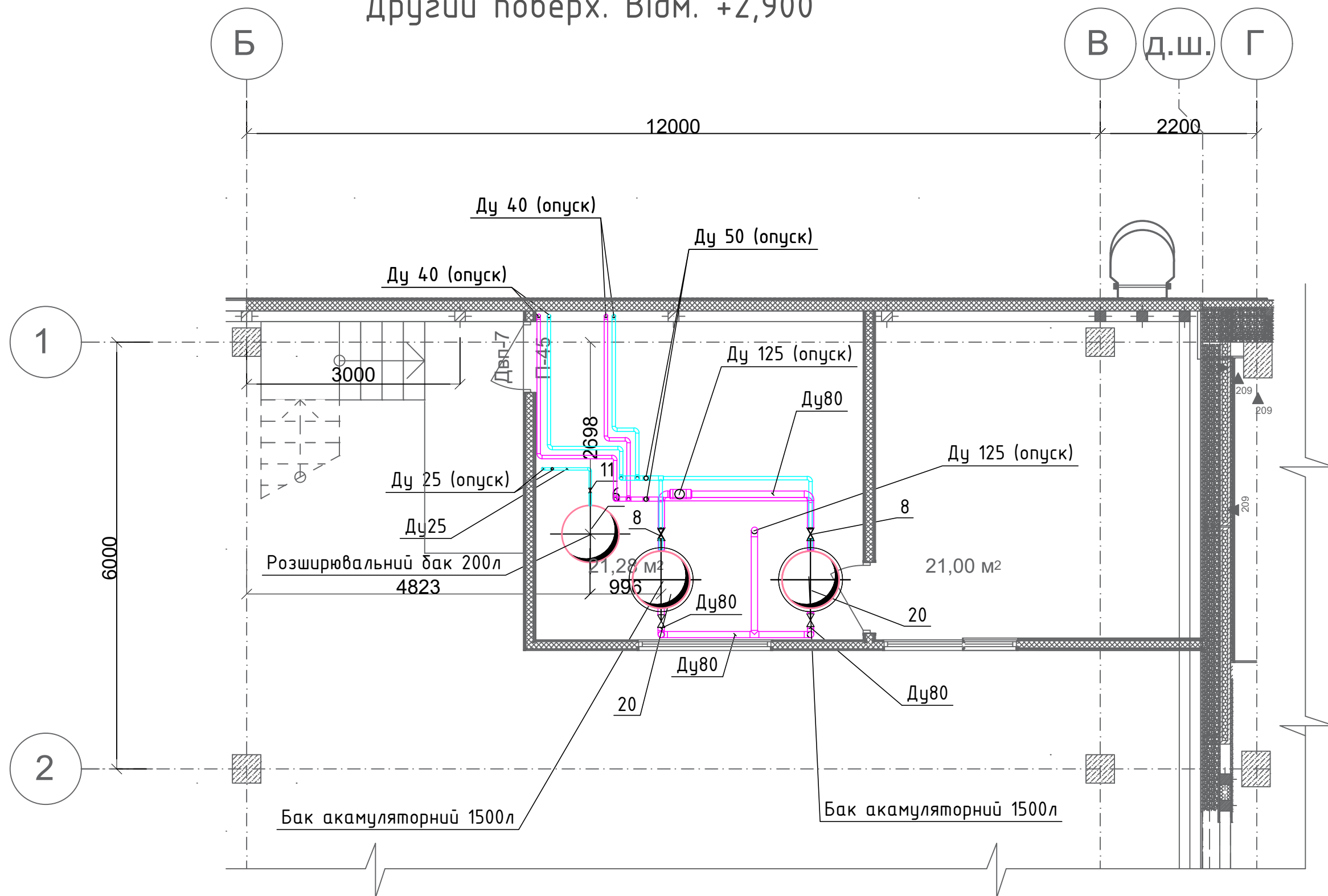
Погоджено:

Підпис і дата

№в Н орг.

						П-2127.2021-0В		
						Реконструкція виробничого будинку з господарськими будівлями та спорудами у виробничі будівлі з адміністративно-побутовим корпусом за адресою: Дніпропетровська область, Дніпровський район, територія Новоолександрівської сільської ради, комплекс будівель та споруд №63		
Зм.	Кіл.	Арк.	№док.	Підпис	Дата	Тепломеханічні рішення		
Гол. спец	Яценко					Стадія	Аркуш	Аркушів
Перевірив	Диніков					РП	3	8
Розробив	Гаврилук							
						Другий поверх. Відм. +2,900		
						 <b>Climatech</b> КЛІМАТИЧНІ ТЕХНОЛОГІЇ		


Другий поверх. Відм. +2,900



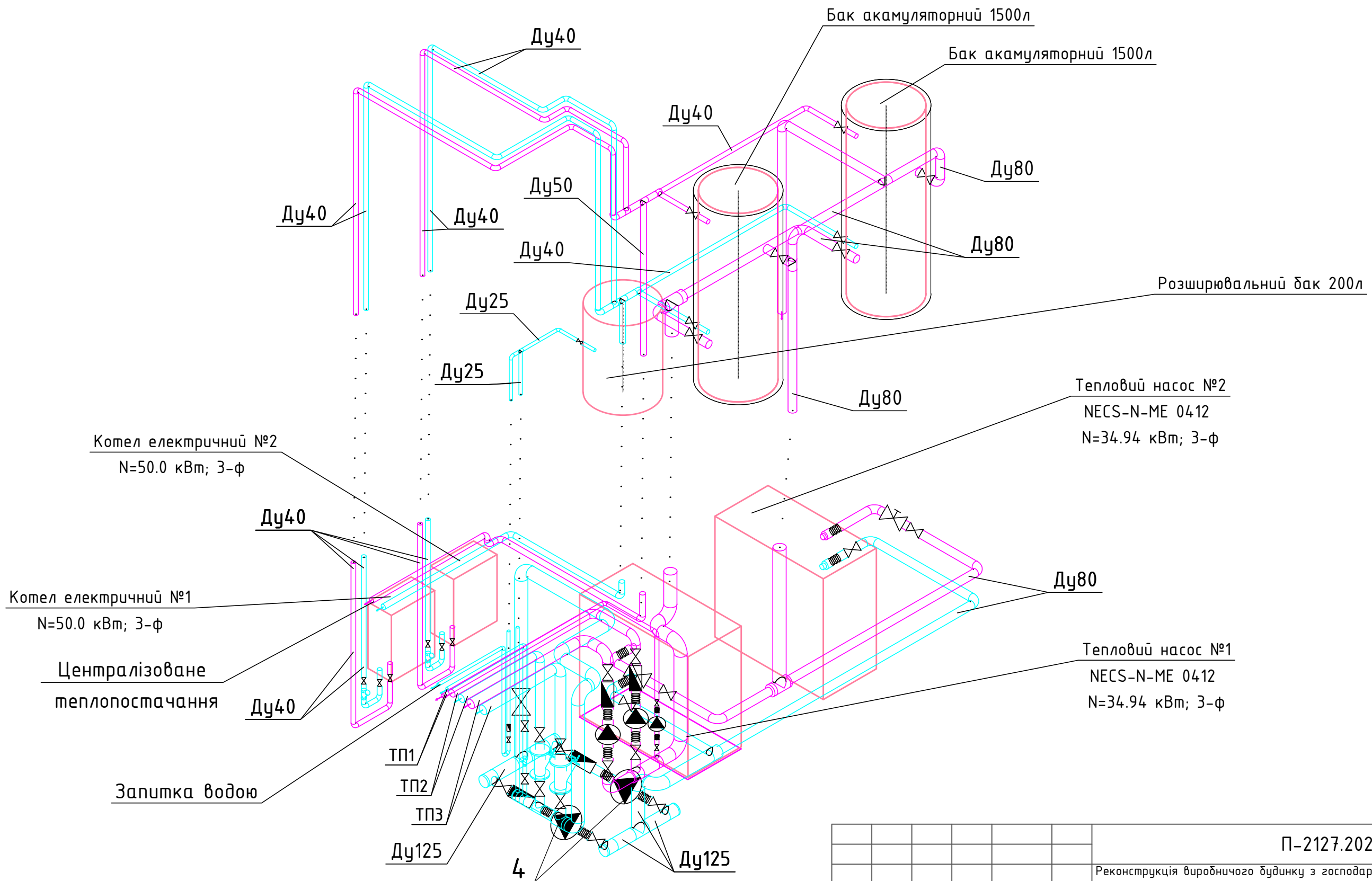
Погоджено:

Підпис і дата

№в Н орг.

						П-2127.2021-0В				
						Реконструкція виробничого будинку з господарськими будівлями та спорудами у виробничі будівлі з адміністративно-побутовим корпусом за адресою: Дніпропетровська область, Дніпровський район, територія Новоолександрівської сільської ради, комплекс будівель та споруд №63				
Зм.	Кіл.	Арк.	Ндок.	Підпис	Дата	Тепломеханічні рішення		Стадія	Аркуш	Аркушів
						Тепломеханічні рішення		РП	4	8
						Другий поверх. Відм. +2,900		 <b>Climatech</b> КЛІМАТИЧНІ ТЕХНОЛОГІЇ		

# Ізометрична сема об'язки теплових насосів цехів №1 та №2



Погоджено:


Підпис і дата	
№ в орг.	

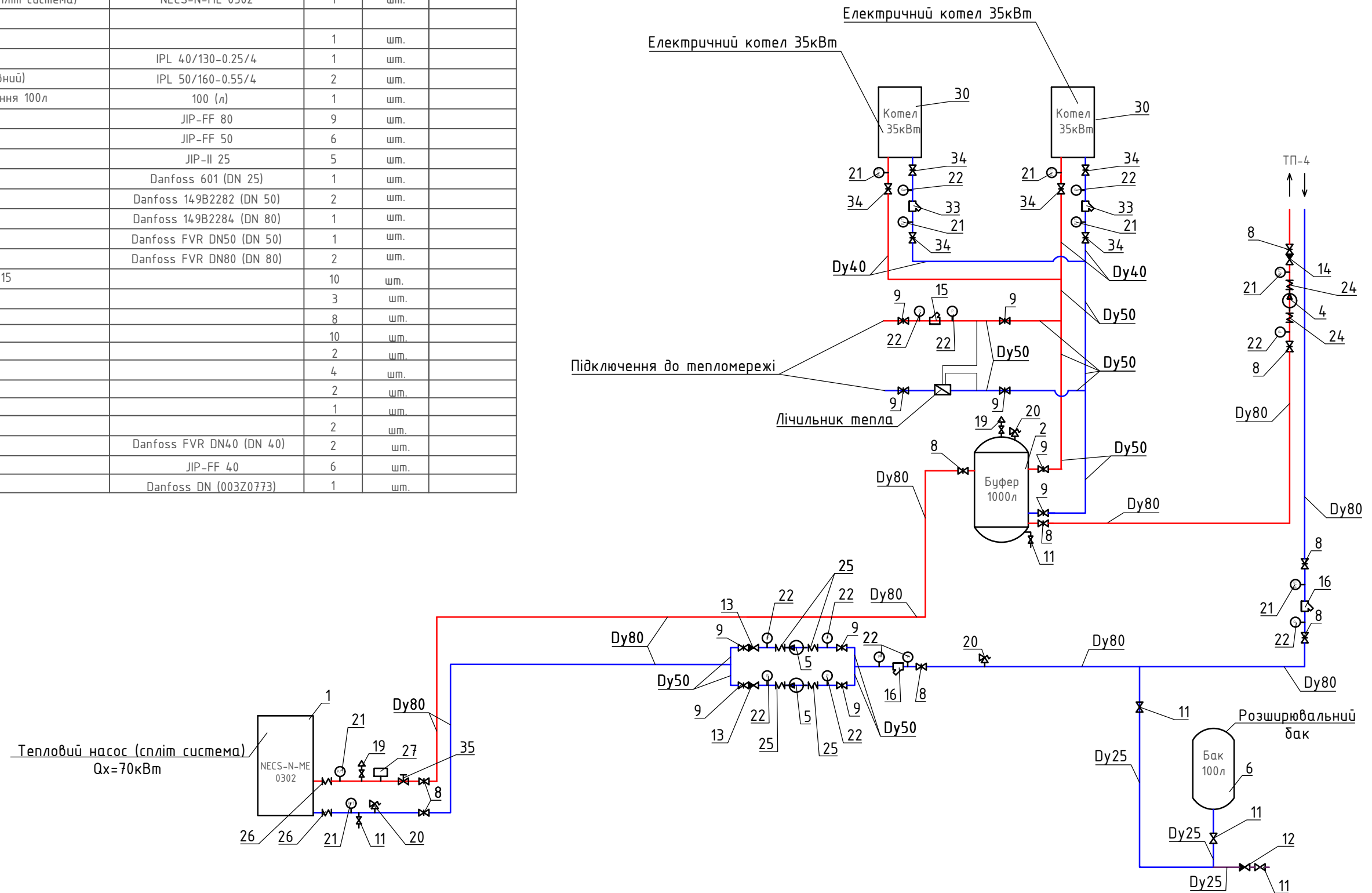
П-2127.2021-0В						
Реконструкція виробничого будинку з господарськими будівлями та спорудами у виробничі будівлі з адміністративно-побутовим корпусом за адресою: Дніпропетровська область, Дніпровський район, територія Новоолександрівської сільської ради, комплекс будівель та споруд №63						
Зм.	Кіл.	Арк.	Ндок.	Підпис	Дата	
Гол. спец	Яценко					
Перевірив	Диніков					
Розробив	Гаврилюк					
Тепломеханічні рішення				Стадія	Аркуш	Аркушів
Ізометрична сема об'язки теплового насосу цехів №1, 2.				РП	5	8



Специфікація

Поз.	Позначення	Назва	Кількість	Маса од., кг.	Примітки
1	Тепловий насос (повітря вода, спліт система) внутрішній блок	NECS-N-ME 0302	1	шт.	
2	Буфер (1000л)		1	шт.	
4	Насос на контур ТП4	IPL 40/130-0.25/4	1	шт.	
5	Насос (один робочий один резервний)	IPL 50/160-0.55/4	2	шт.	
6	Розширювальний бак для опалення 100л	100 (л)	1	шт.	
8	Кран шаровий ф80	JIP-FF 80	9	шт.	
9	Кран шаровий ф50	JIP-FF 50	6	шт.	
11	Кран шаровий ф25	JIP-II 25	5	шт.	
12	Клапан зворотній ф25	Danfoss 601 (DN 25)	1	шт.	
13	Клапан зворотній ф50	Danfoss 149B2282 (DN 50)	2	шт.	
14	Клапан зворотній ф80	Danfoss 149B2284 (DN 80)	1	шт.	
15	Фільтр сітчастий ф50	Danfoss FVR DN50 (DN 50)	1	шт.	
16	Фільтр сітчастий ф80	Danfoss FVR DN80 (DN 80)	2	шт.	
19	Повітровідводчик з клапаном Ф15		10	шт.	
20	Група безпеки 1-12 бар		3	шт.	
21	Термоманометр		8	шт.	
22	Манометр		10	шт.	
24	Відровставка ф40		2	шт.	
25	Відровставка ф50		4	шт.	
26	Відровставка ф80		2	шт.	
27	Реле протока		1	шт.	
30	Електричний котел 35кВт		2	шт.	
33	Фільтр сітчастий ф40	Danfoss FVR DN40 (DN 40)	2	шт.	
34	Кран шаровий ф40	JIP-FF 40	6	шт.	
35	Балансувальний клапан ф65	Danfoss DN (003Z0773)	1	шт.	


Схема об'язки теплових насосів



Погоджено:

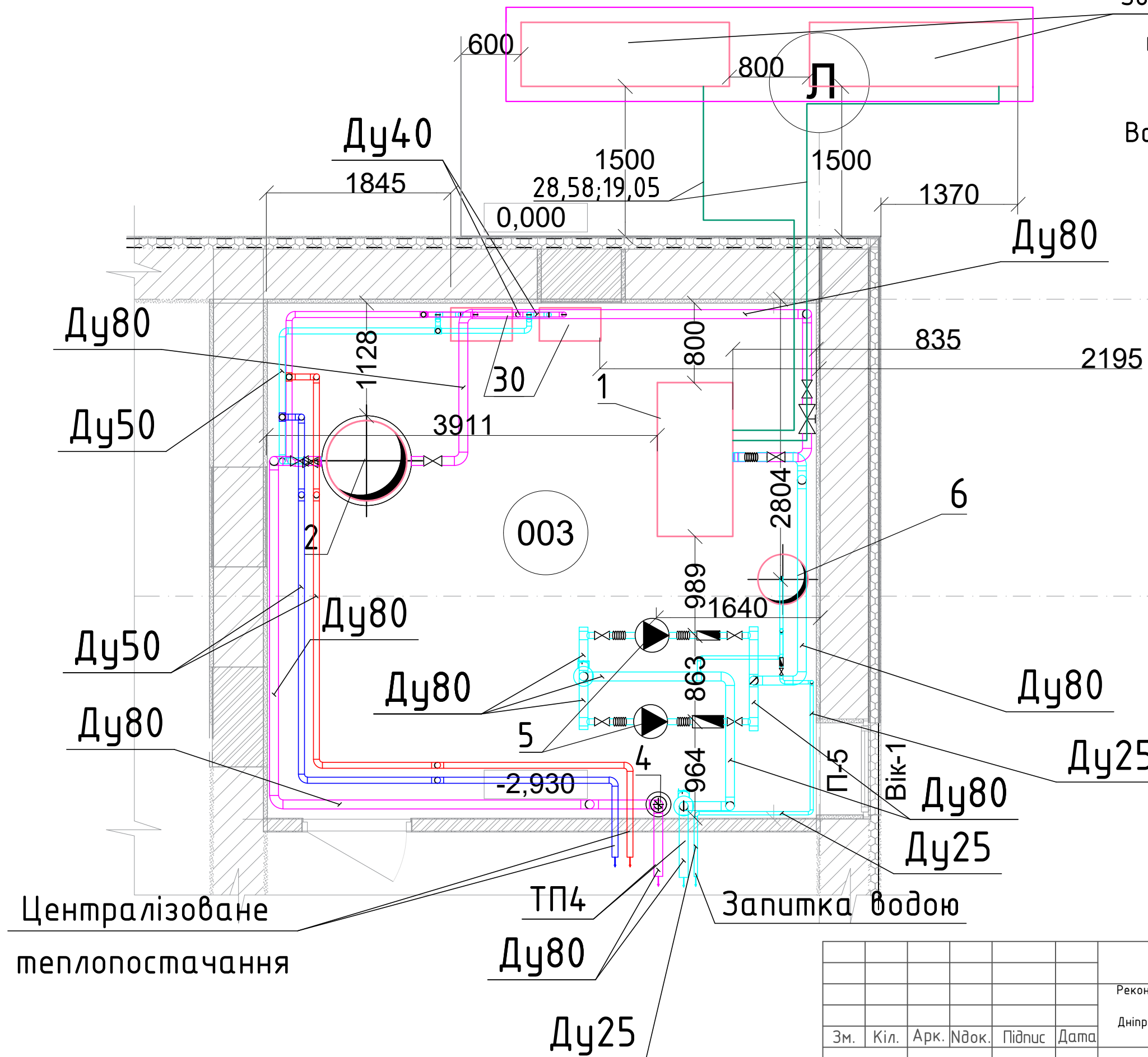
Підпис і дата

№в Н орг.

						<b>П-2127.2021-0В</b>			
						Реконструкція виробничого будинку з господарськими будівлями та спорудами у виробничі будівлі з адміністративно-побутовим корпусом за адресою: Дніпропетровська область, Дніпровський район, територія Новоолександрівської сільської ради, комплекс будівель та споруд №63			
Зм.	Кіл.	Арк.	Ндок.	Підпис	Дата				
						<b>Тепломеханічні рішення</b>			
Гол. спец						Яценко	Стадія	Аркуш	Аркушів
Перевірів						Диніков	РП	6	8
Розробив						Гаврилюк			
						Принципова схема об'язки теплових насосів для АПК			
						 <b>Climatech</b> КЛІМАТИЧНІ ТЕХНОЛОГІЇ			

Підвальный поверх. Відм. -2,930

Зовнішній блок до теплового насосу №3 CEN2131 (2шт)  
 ВхШхГ=1080x2084x640мм  
 Вага:189кг (встановити на металоконструкцію  
 Нмін=350мм)



Погоджено:

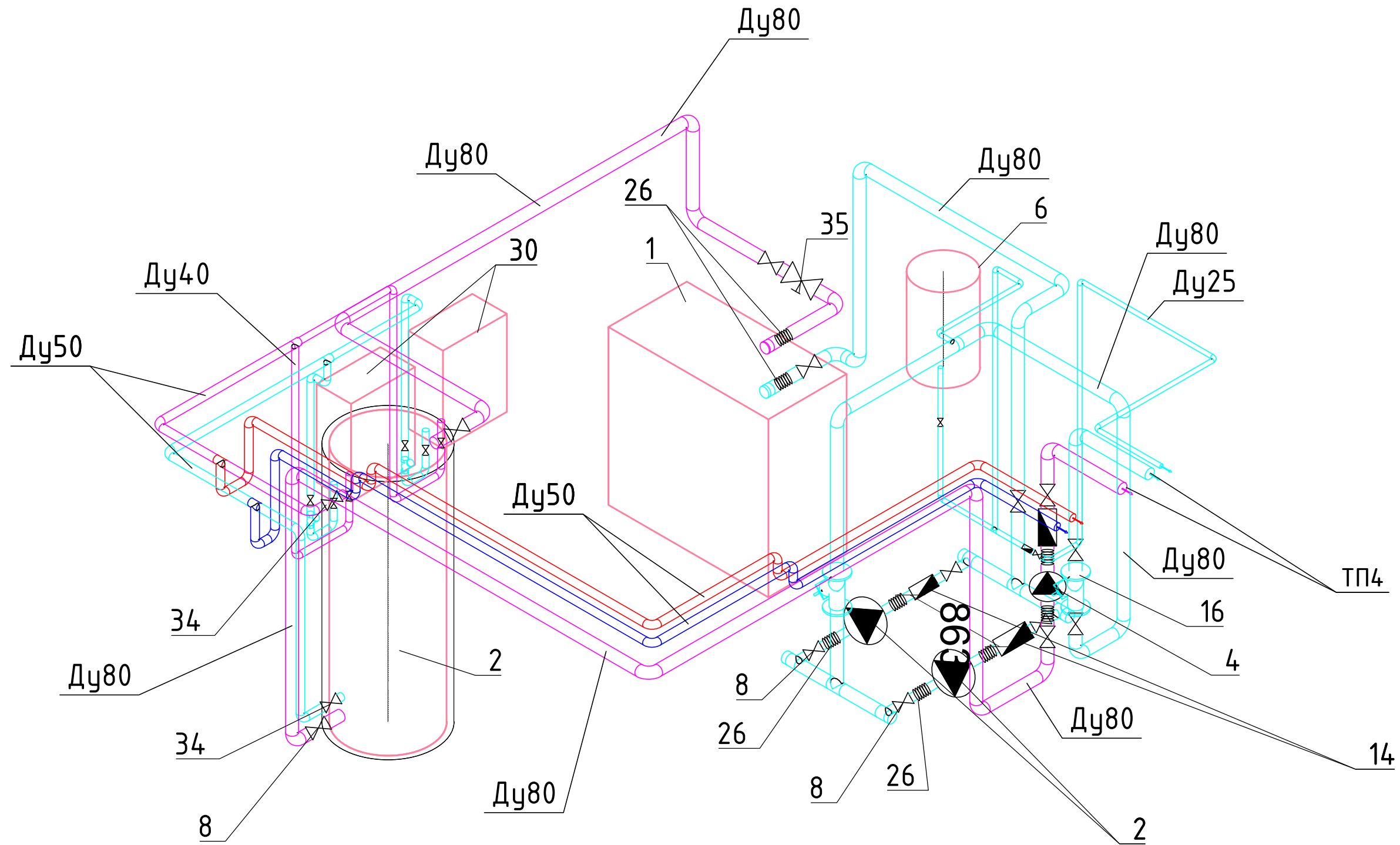
№в Н орг.	Підпис і дата

П-2127.2021-0В					
Реконструкція виробничого будинку з господарськими будівлями та спорудами у виробничі будівлі з адміністративно-побутовим корпусом за адресою: Дніпропетровська область, Дніпровський район, територія Новоолександрівської сільської ради, комплекс будівель та споруд №63					
Зм.	Кіл.	Арк.	Ндок.	Підпис	Дата
Гол. спец	Яценко				
Перевірив	Диніков				
Розробив	Гаврилюк				
Тепломеханічні рішення				Стадія	Аркуш
				РП	7
					Аркушів
					8
Підвальный поверх. Відм. -2,930					






# Ізометрична сема об'язки теплового насосу АПК.



Погоджено:

№ в орг.	Підпис і дата

П-2127.2021-0В					
Реконструкція виробничого будинку з господарськими будівлями та спорудами у виробничі будівлі з адміністративно-побутовим корпусом за адресою: Дніпропетровська область, Дніпровський район, територія Новоолександрівської сільської ради, комплекс будівель та споруд №63					
Зм.	Кіл.	Арк.	Ндок.	Підпис	Дата
Гол. спец	Яценко				
Перевірив	Диніков				
Розробив	Гаврилюк				
Тепломеханічні рішення				Стадія	Аркуш
				РП	8
Ізометрична сема об'язки теплового насосу АПК.				Аркушів	8
				 <b>Climatech</b> <small>КЛІМАТИЧНІ ТЕХНОЛОГІЇ</small>	

Позиція	Найменування та технічна характеристика	Тип, марка, позначення документа, опитувального листа	Код обладнання, виробу, матеріалу	Завод-виготовлювач	Одиниця вимірювання	Кількість	Маса одиниці, кг	Примітки
1	2	3	4	5	6	7	8	9
<u>Обв'язка теплового пункту</u>								
<u>Цех №1, №2</u>								
1	Тепловий насос "NECS-N-ME 0412"		NECS-N-ME 0412	CLIMAVENETA	шт.	2		
2	Бак акумулятор на 1500 л	1500 л			шт.	2		
3	Циркуляційний насос на контур ТП1		SRAR Z 25-2-DM	Wilo	шт.	1		
4	Циркуляційний насос на контур ТП2, ТП3		IPL 50/160-0.55/4	Wilo	шт.	2		
5	Циркуляційний насос, (один робочий другий резервний)		IPL 80/150-1.1/4	Wilo	шт.	2		
6	Розширювальний бак для опалення на 200л	200л			шт.	1		
8	Кран кульовий фланцевий Ду 80 мм	Ду 80	JIP-FF 80	Danfoss	шт.	16		
9	Кран кульовий Ду 32 мм	Ду 32	JIP-II 32	Danfoss	шт.	4		
9_2	Кран кульовий Ду 50 мм	Ду 50	JIP-II 50	Danfoss	шт.	4		
10	Кран кульовий фланцевий Ду 100 мм	Ду 100	JIP-FF 80	Danfoss	шт.	4		
11	Кран кульовий Ду 25 мм	Ду 25	JIP-II 25	Danfoss	шт.	7		
12	Клапан зворотній Ду 25 мм	Ду 25	601 (DN 25)	Danfoss	шт.	1		
13	Клапан зворотній Ду 100 мм	Ду 100	149B2285 (DN 100)	Danfoss	шт.	1		
14	Клапан зворотній Ду 80 мм	Ду 80	149B2284 (DN 80)	Danfoss	шт.	3		
15	Фільтр сітчастий, Ду 32	Ду 32	FVR DN32 (DN 32)	Danfoss	шт.	1		
16	Фільтр сітчастий, Ду 80	Ду 80	FVR DN80 (DN 80)	Danfoss	шт.	1		
17	Фільтр сітчастий, Ду 100	Ду 100	FVR DN100 (DN 100)	Danfoss	шт.	1		

Зам. інв. №	
Підпис і дата	
Інв. № орг.	

						П-2127.2021-OB.CO			
						Реконструкція виробничого будинку з господарськими будівлями та спорудами у виробничі будівлі з адміністративно-побутовим корпусом за адресою: Дніпропетровська область, Дніпровський район, територія Новоолександрівської сільської ради, комплекс будівель та споруд №63			
Зм.	Кільк.	Арк.	№ док.	Підпис	Дата				
						Тепломеханічні рішення	Стадія	Аркуш	Аркушів
Гол. Спец	Яценко				РП		1	5	
Перевір.	Деніков								
Розроб.	Гаврилюк					Специфікація обладнання, виробів та матеріалів			

Позиція	Найменування та технічна характеристика	Тип, марка, позначення документа, опитувального листа	Код обладнання, виробу, матеріалу	Завод-виготовлювач	Одини-ця вимірю-вання	Кіль-кість	Маса одиниці, кг	Примітки
1	2	3	4	5	6	7	8	9
18	Фільтр сітчастий, Ду 125	Ду 125	FVR DN125 (DN 125)	Danfoss	шт.	1		
19	Повітровідводчик зх клапаном Ф15				шт.	12		
20	Група безпеки 1-12 бар				шт.	5		
21	Термоманометр				шт.	10		
22	Манометр				шт.	13		
24	Відровставка ф25				шт.	2		
25	Відровставка ф50				шт.	4		
26	Відровставка ф80				шт.	4		
27	Реле протока				шт.	2		
30	Електричний котел 50кВт				шт.	2		
31	Клапан зворотній ф32		Danfoss 601 (DN 32)	Danfoss	шт.	1		
32	Кран шаровий ф125		JIP-FF 125		шт.	1		
33	Фільтр сітчастий ф40	Ду 40	FVR DN40 (DN 40)	Danfoss	шт.	2		
34	Фільтр сітчастий ф50	Ду 50	FVR DN40 (DN 50)	Danfoss	шт.	1		
35	Кран шаровий ф40		JIP-FF 40		шт.	10		
36	Балансувальний клапан ф65	Ду 65	DN (003Z0773)	Danfoss	шт.	2		
37	Лічильник тепла	Ду 50	Sonometr 2000	Danfoss	шт.	1		
38	Трубопровід водогазопровідний Ду 25 мм	Ф25x3,2	ГОСТ 3262-75*		м.п.	9		
39	Трубопровід водогазопровідний Ду 32 мм	Ф32x3,2	ГОСТ 3262-75*		м.п.	8		
40	Трубопровід водогазопровідний Ду 40 мм	Ф40x3,5	ГОСТ 3262-75*		м.п.	53		
41	Трубопровід водогазопровідний Ду 50 мм	Ф50x3,5	ГОСТ 3262-75*		м.п.	12		
42	Трубопровід водогазопровідний Ду 80 мм	Ф80x3,0	ГОСТ 10704-76		м.п.	33		
43	Трубопровід водогазопровідний Ду 100 мм	Ф100x4,0	ГОСТ 10704-76		м.п.	5		
44	Трубопровід водогазопровідний Ду 125 мм	Ф125x4,0	ГОСТ 10704-76		м.п.	14		
45	Ізоляція із вспіненого каучуку 28x13мм	28x13мм	ST	K-Flex	м.п.	9		
46	Ізоляція із вспіненого каучуку 32x13мм	32x13мм	ST	K-Flex	м.п.	8		
47	Ізоляція із вспіненого каучуку 40x13мм	40x13мм	ST	K-Flex	м.п.	53		

Зам. інв. №

Підпис і дата

Інв. № ориг.

Зм.	Кільк.	Арк.	№ док.	Підпис	Дата

П-2127.2021-0В.СО

Аркуш

2

Позиція	Найменування та технічна характеристика	Тип, марка, позначення документа, опитувального листа	Код обладнання, виробу, матеріалу	Завод-виготовлювач	Одини-ця вимірю-вання	Кіль-кість	Маса одиниці, кг	Примітки
1	2	3	4	5	6	7	8	9
48	Ізоляція із вспіненого каучуку 50x13мм	50x13мм	ST	K-Flex	м.п.	12		
49	Ізоляція із вспіненого каучуку 80x13мм	80x13мм	ST	K-Flex	м.п.	33		
50	Ізоляція із вспіненого каучуку 100x13мм	100x13мм	ST	K-Flex	м.п.	5		
51	Ізоляція із вспіненого каучуку 125x13мм	200x13мм	ST	K-Flex	м.п.	14		
52	Коліно 90 град, Ду 25мм	Ду 25			шт.	5		
53	Коліно 90 град, Ду 32мм	Ду 32			шт.	3		
54	Коліно 90 град, Ду 40мм	Ду 40			шт.	26		
55	Коліно 90 град, Ду 50мм	Ду 50			шт.	8		
56	Коліно 90 град, Ду 80мм	Ду 80			шт.	16		
57	Коліно 90 град, Ду 100мм	Ду 100			шт.	4		
58	Коліно 90 град, Ду 125мм	Ду 125			шт.	12		
59	Трійник-90,	25/25			шт.	1		
60	Трійник-90,	50/50/40			шт.	4		
61	Трійник-90,	50/50			шт.	2		
62	Трійник-90,	80/80			шт.	2		
63	Трійник-90,	100/100/25			шт.	1		
64	Трійник-90,	100/100/32			шт.	1		
65	Трійник-90	100/100/80			шт.	1		
66	Трійник-90	125/125/32			шт.	1		
67	Трійник-90	125/125/80			шт.	6		
68	Трійник-90	125/125/100			шт.	1		
69	Трійник-90	125/125			шт.	4		
70	Перехід	50/40			шт.	4		
71	Перехід	80/50			шт.	4		
72	Перехід	125/80			шт.	5		
73	Перехід	125/100			шт.	2		
74	Матеріал для кріплення та витратні матеріали				компл.	1		

Зам. інв. №

Підпис і дата

Інв. № орг.

Зм.	Кільк.	Арк.	№ док.	Підпис	Дата

П-2127.2021-ОВ.СО

Аркуш  
3

Позиція	Найменування та технічна характеристика	Тип, марка, позначення документа, опитувального листа	Код обладнання, виробу, матеріалу	Завод-виготовлювач	Одиниця вимірювання	Кількість	Маса одиниці, кг	Примітки
1	2	3	4	5	6	7	8	9
<u>Об'язка теплового пункту</u>								
<u>АПК</u>								
1	Тепловий насос "NECS-N-ME 0302"		NECS-N-ME 0302	CLIMAVENETA	шт.	1		
2	Бак акумулятор на 1000 л	1000 л			шт.	1		
4	Циркуляційний насос на контур ТП4		IPL 40/130-0.25/4	Wilo	шт.	1		
5	Циркуляційний насос, (один робочий другий резервний)		IPL 50/160-0.55/4	Wilo	шт.	2		
6	Розширювальний бак для опалення на 100л	100л			шт.	1		
8	Кран кульовий фланцевий Ду 80 мм	Ду 80	JIP-FF 80	Danfoss	шт.	9		
9	Кран кульовий Ду 50 мм	Ду 50	JIP-FF 50	Danfoss	шт.	6		
11	Кран кульовий Ду 25 мм	Ду 25	JIP-II 25	Danfoss	шт.	5		
12	Клапан зворотній Ду 25 мм	Ду 25	601 (DN 25)	Danfoss	шт.	1		
13	Клапан зворотній Ду 50 мм	Ду 50	149B2282 (DN 50)	Danfoss	шт.	2		
14	Клапан зворотній Ду 80 мм	Ду 80	149B2284 (DN 80)	Danfoss	шт.	1		
15	Фільтр сітчастий, Ду 50 мм	Ду 50	(DN 50)	Danfoss	шт.	1		
16	Фільтр сітчастий, Ду 80	Ду 80	FVR DN80 (DN 80)	Danfoss	шт.	2		
19	Повітровідводчик зх клапаном Ф15				шт.	10		
20	Група безпеки 1-12 бар				шт.	3		
21	Термоманометр				шт.	8		
22	Манометр				шт.	12		
24	Відровставка ф40				шт.	2		
25	Відровставка ф50				шт.	4		
26	Відровставка ф80				шт.	2		
27	Реле протока				шт.	1		
30	Електричний котел 35кВт				шт.	2		
33	Фільтр сітчастий ф40	Ду 40	FVR DN40 (DN 40)	Danfoss	шт.	2		
34	Кран шаровий ф40		JIP-FF 40		шт.	6		

Зам. інв. №

Підпис і дата

Інв. № ориг.

Зм.	Кільк.	Арк.	№ док.	Підпис	Дата

П-2127.2021-ОВ.СО

Аркуш  
4

Позиція	Найменування та технічна характеристика	Тип, марка, позначення документа, опитувального листа	Код обладнання, виробу, матеріалу	Завод-виготовлювач	Одини-ця вимірю-вання	Кіль-кість	Маса одиниці, кг	Примітки
1	2	3	4	5	6	7	8	9
35	Балансувальний клапан ф65	Ду 65	DN (003Z0773)	Danfoss	шт.	1		
36	Лічильник тепла	Ду 50	Sonometr 2000	Danfoss	шт.	1		
37	Трубопровід водогазопровідний Ду 25 мм	Ф25х3,2	ГОСТ 3262-75*		м.п.	12		
38	Трубопровід водогазопровідний Ду 40 мм	Ф40х3,5	ГОСТ 3262-75*		м.п.	12		
39	Трубопровід водогазопровідний Ду 50 мм	Ф50х3,5	ГОСТ 3262-75*		м.п.	29		
40	Трубопровід водогазопровідний Ду 80 мм	Ф80х3,0	ГОСТ 10704-76		м.п.	41		
41	Ізоляція із вспіненого каучуку 28х13мм	28х13мм	ST	K-Flex	м.п.	12		
42	Ізоляція із вспіненого каучуку 40х13мм	40х13мм	ST	K-Flex	м.п.	12		
43	Ізоляція із вспіненого каучуку 50х13мм	50х13мм	ST	K-Flex	м.п.	29		
44	Ізоляція із вспіненого каучуку 80х13мм	80х13мм	ST	K-Flex	м.п.	41		
45	Коліно 90 град, Ду 25мм				шт.	9		
46	Коліно 90 град, Ду 40мм				шт.	13		
47	Коліно 90 град, Ду 50мм				шт.	23		
48	Коліно 90 град, Ду 80мм				шт.	23		
49	Трійник-90	25/25			шт.	1		
50	Трійник-90	50/50/40			шт.	2		
51	Трійник-90	50/50			шт.	2		
52	Трійник-90	80/80/25			шт.	1		
53	Трійник-90	80/80/50			шт.	4		
54	Трійник-90	80/80			шт.	2		
55	Перехід	50/40			шт.	2		
56	Матеріал для кріплення та витратні матеріали				компл.	1		

Зам. інв. №

Підпис і дата

Інв. № орг.

Зм.	Кільк.	Арк.	№ док.	Підпис	Дата