

## Відомість основних комплектів робочих креслень

Позначення	Найменування	Примітка
АБ	Архітектурно-будівельні рішення	
ВК	Водопровід та каналізація	
ЗВК	Зовнішні мережі водопровода та каналізації	
ОВ	Опалення, вентиляція	

## Загальні вказівки

1. Проект розроблений на основі завдання на проектування відповідно до чинних норм, правил і стандартів.

Проект розроблений згідно з ДБН В.2.5-64:2012 "Внутрішній водопровід та каналізація" та ДБН В.2.5-74:2013 "Водопостачання. Зовнішні мережі та споруди", ДБН В.2.5-75:2013 "Каналізація. Зовнішні мережі та споруди".

2. Основні технічні рішення.

2.1. Господарський водопровід

2.1.1. Джерелом господарського водопроводу є проектуема водозабірنا свердловина.

Підключення відбувається в колодязі над свердловиною.

2.1.2. Мережі внутрішнього господарського водопроводу монтуються із поліпропіленових труб РР PN10  $\Phi 20 \times 1,9$ - $\Phi 25 \times 2,3$  фірми Капп. Трубопроводи ізолюються по всій довжині, ізоляцією із вспіненого поліетилену "THERMAFLEX" товщиною 13 мм. Трубопроводи прокладають з ухилом 0,002 в конструкції стін та підлоги.

## Відомість робочих креслень основного комплекту марки ВК

Аркуш	Найменування	Примітки
1	Загальні дані	
2	План каналізації підвалу	
3	План каналізації 1 поверху	
4	План каналізації 2 поверху	
5	План водопостачання підвалу	
6	План водопостачання 1 поверху	
7	План водопостачання 2 поверху	
8	Схема системи каналізації	
9	Схема системи водопостачання	

2.2. Гаряче водопостачання

2.2.1 Гаряче водопостачання на господарські потреби забезпечується від електричного водонагрівача на 100л. Запроектована система має можливість нагріву води в пікові навантаження водорозбору в двохконтурному котлі. Гаряче водопостачання кухонної мийки внаслідок великої віддаленості від двохконтурного котла та для зручності експлуатації забезпечується тільки від електричного водонагрівача.

Витрати води споживачами визначені згідно з ДБН В.2.5-64:2012 і приведені в таблиці 1.

2.2.2 Мережі внутрішнього водопроводу гарячого водопостачання монтуються із поліпропіленових труб РР Stabi Al PN10  $\Phi 20 \times 2,8$ - $\Phi 25 \times 3,5$  фірми Капп та ізолюються по всій довжині ізоляцією із вспіненого поліетилену "THERMAFLEX" товщиною 13 мм. Трубопроводи прокладають з ухилом 0,002 в конструкції стін та підлоги.

2.3. Каналізація

2.3.1 Система каналізації - самопливна.

2.3.2 Проектом передбачається улаштування системи господарсько-побутової каналізації з ПП каналізаційних труб внутрішньої каналізації. Для зручності експлуатації на мережі передбачені прочистки та ревізії.

2.3.3 Стоки від сантехнічних приладів відводяться внутрішньою самопливною каналізацією в очисну установку. Витрати побутових стічних вод визначені згідно з ДБН В.2.5-64:2012 і приведені в таблиці 1.

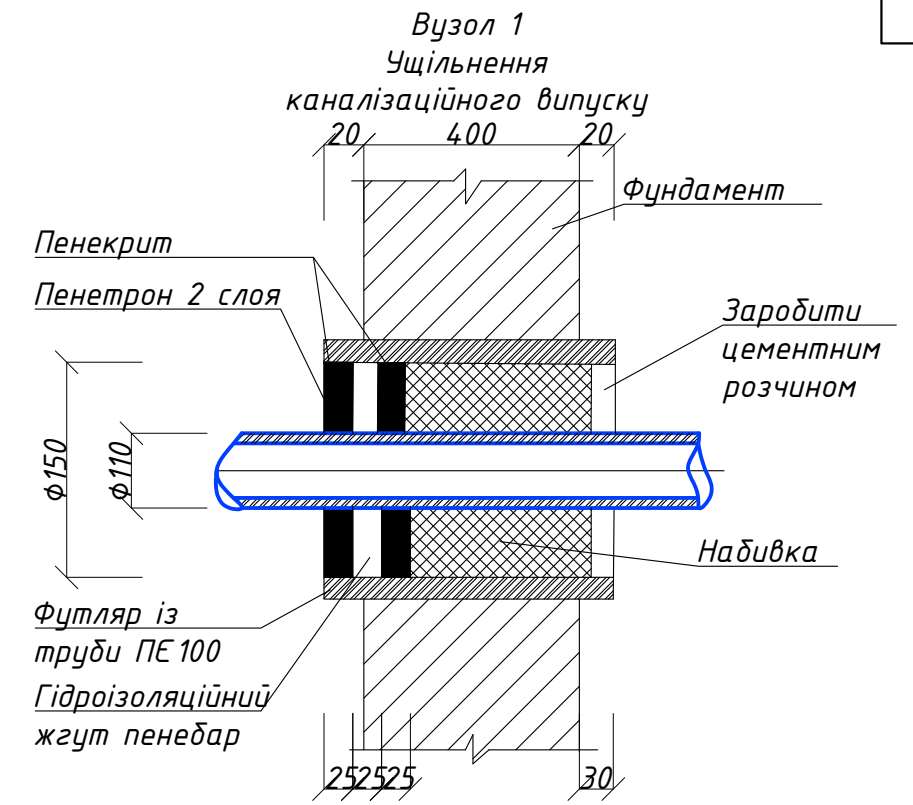
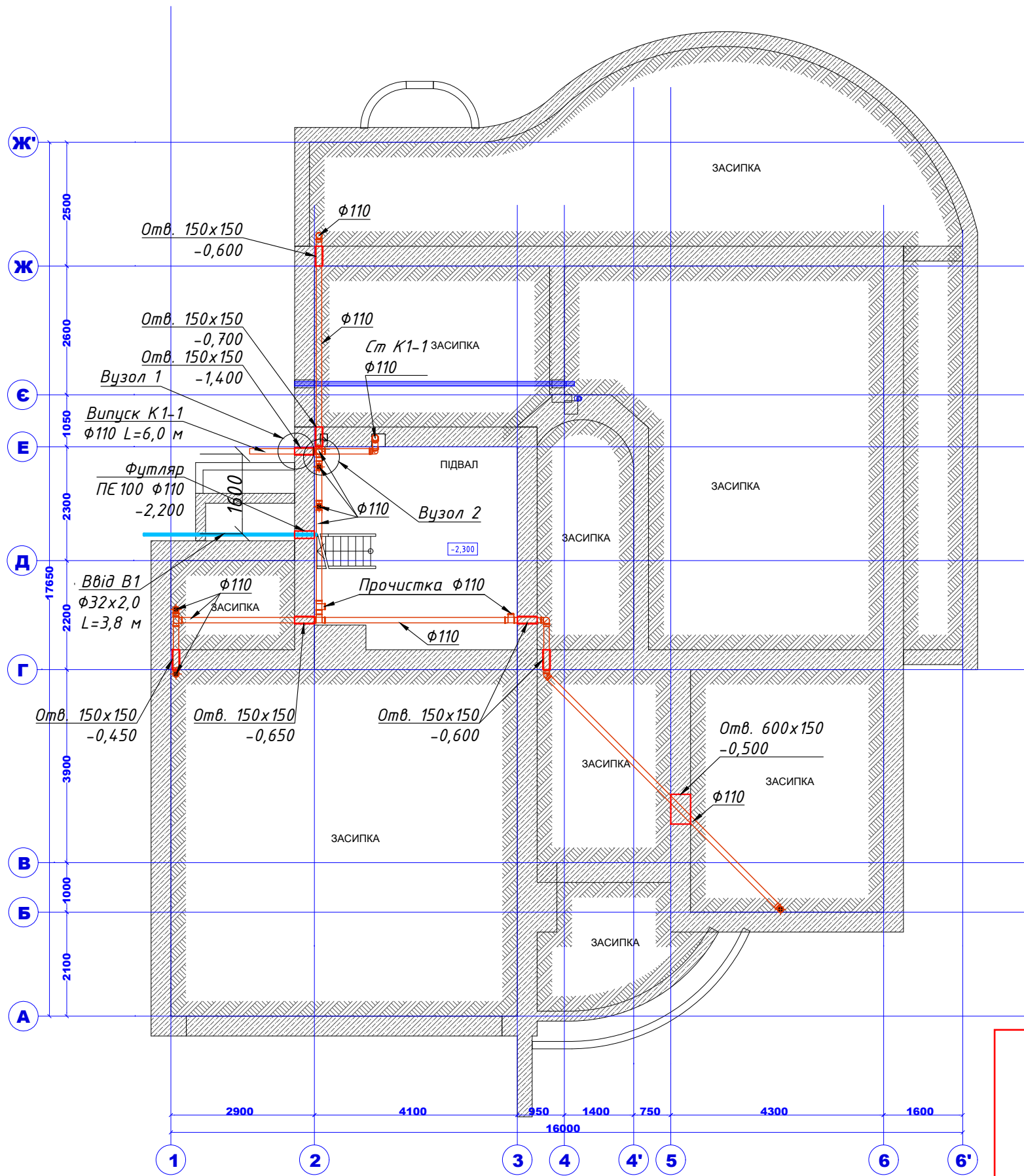
## Відомість документів, на які посилаються та які додаються

Позначення	Найменування	Примітки
	<u>Документи, які додаються</u>	
19/0221- ВК.С	Специфікація обладнання, виробів і матеріалів	2 арк.

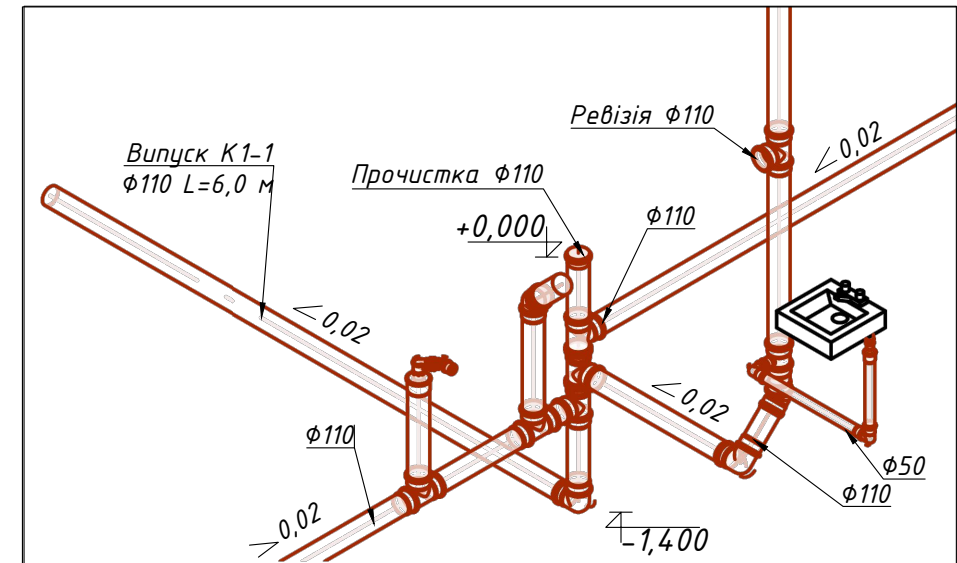
## Основні показники по системах водопостачання та каналізації Таблиця 1

Найменування системи	Потрібний тиск на ввіді, м	Розрахункова витрата				Встановлена потужність ел двигунів, кВт	Примітка
		м <sup>3</sup> /доб	м <sup>3</sup> /год	л/с	при пожежі л/с		
В1	20	0,9	0,19	0,19			
ТЗ		0,6	0,22	0,25			
К1		1,5	0,33	0,34			
Зовнішнє пожежогасіння					-		

# План каналізації підвалу



Вузел 2



Умовні позначення трубопроводів

- K1 — побутова каналізація
- B.1.1 — холодна вода від свердловини

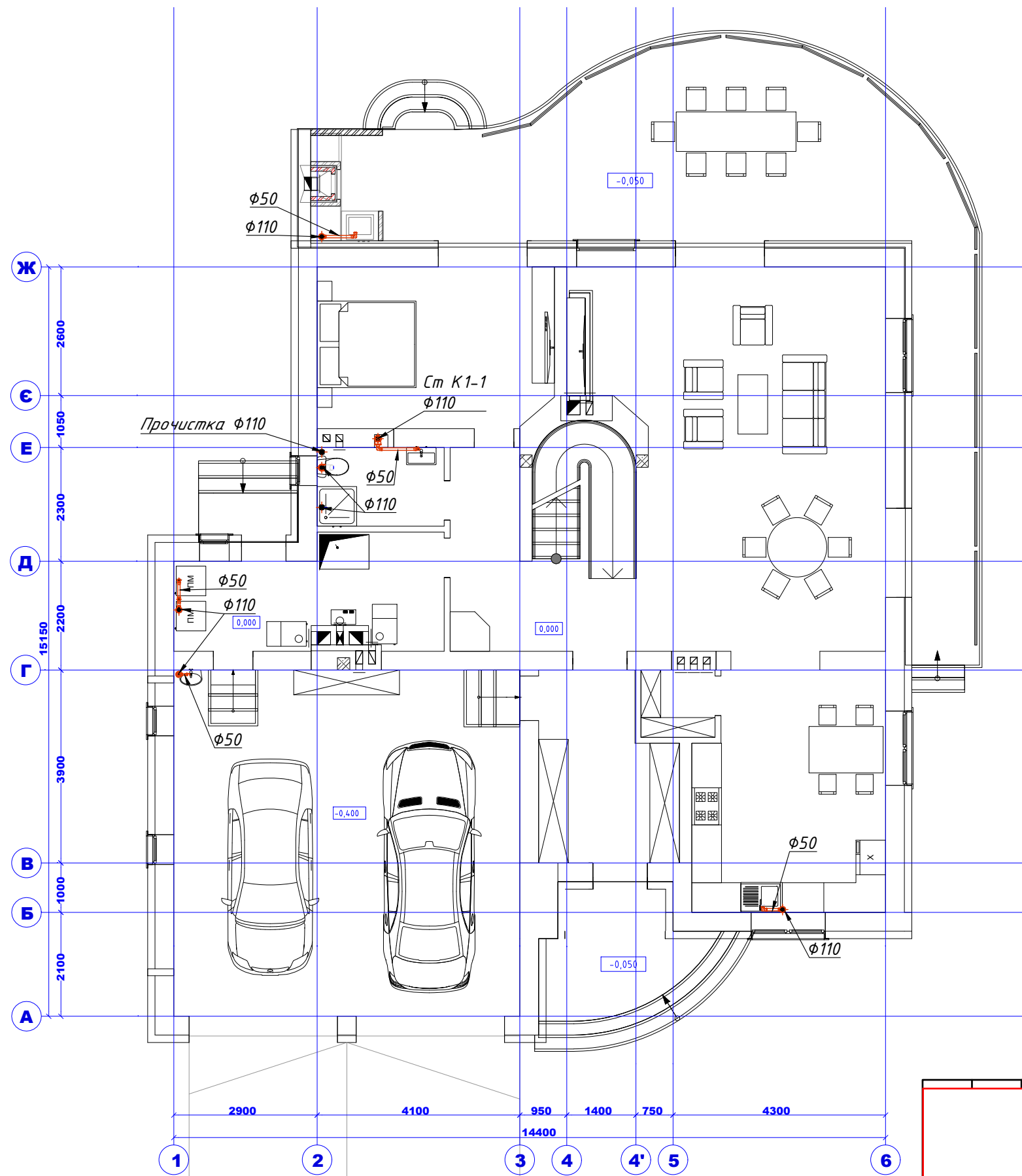
Погоджено

Зам. інв. №

Підпис і дата

Інв. № ор.

# План каналізації 1 поверху



Умовні позначення трубопроводів  
 — К1 — побутова каналізація

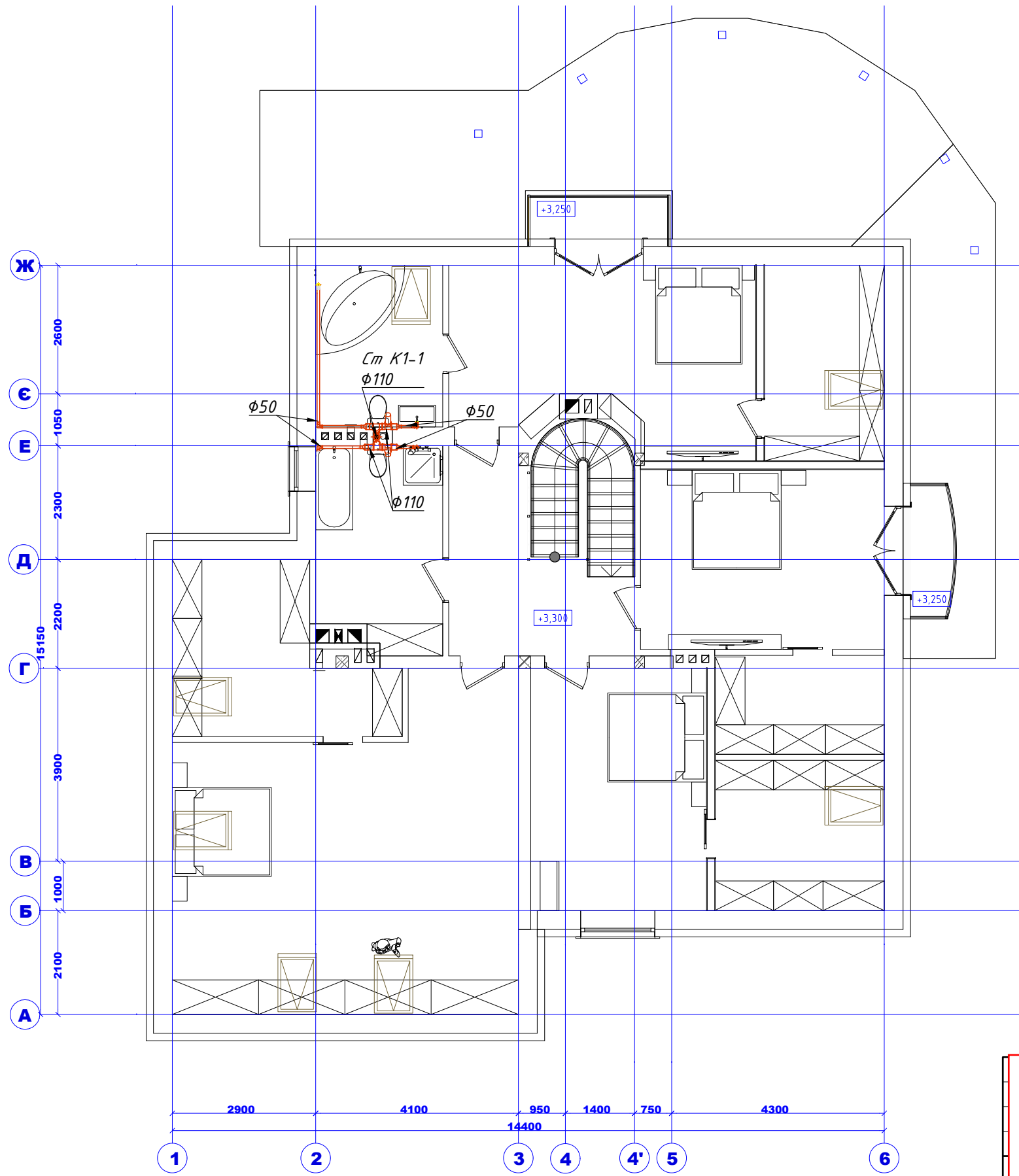
Погоджено

Зам. інв. №

Підпис і дата

Інв. № ор.

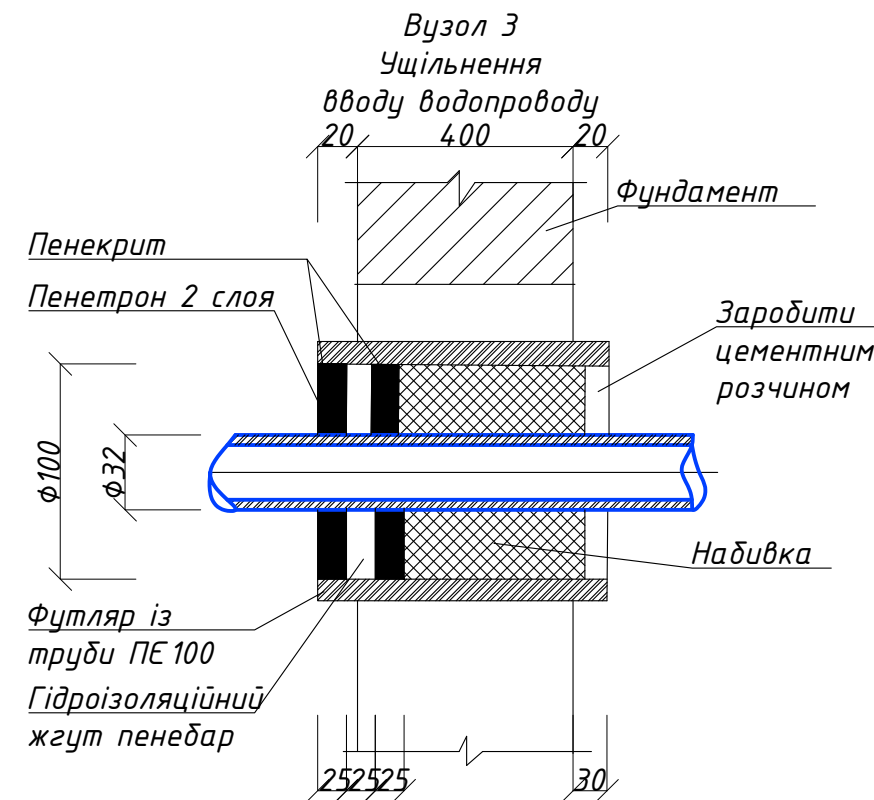
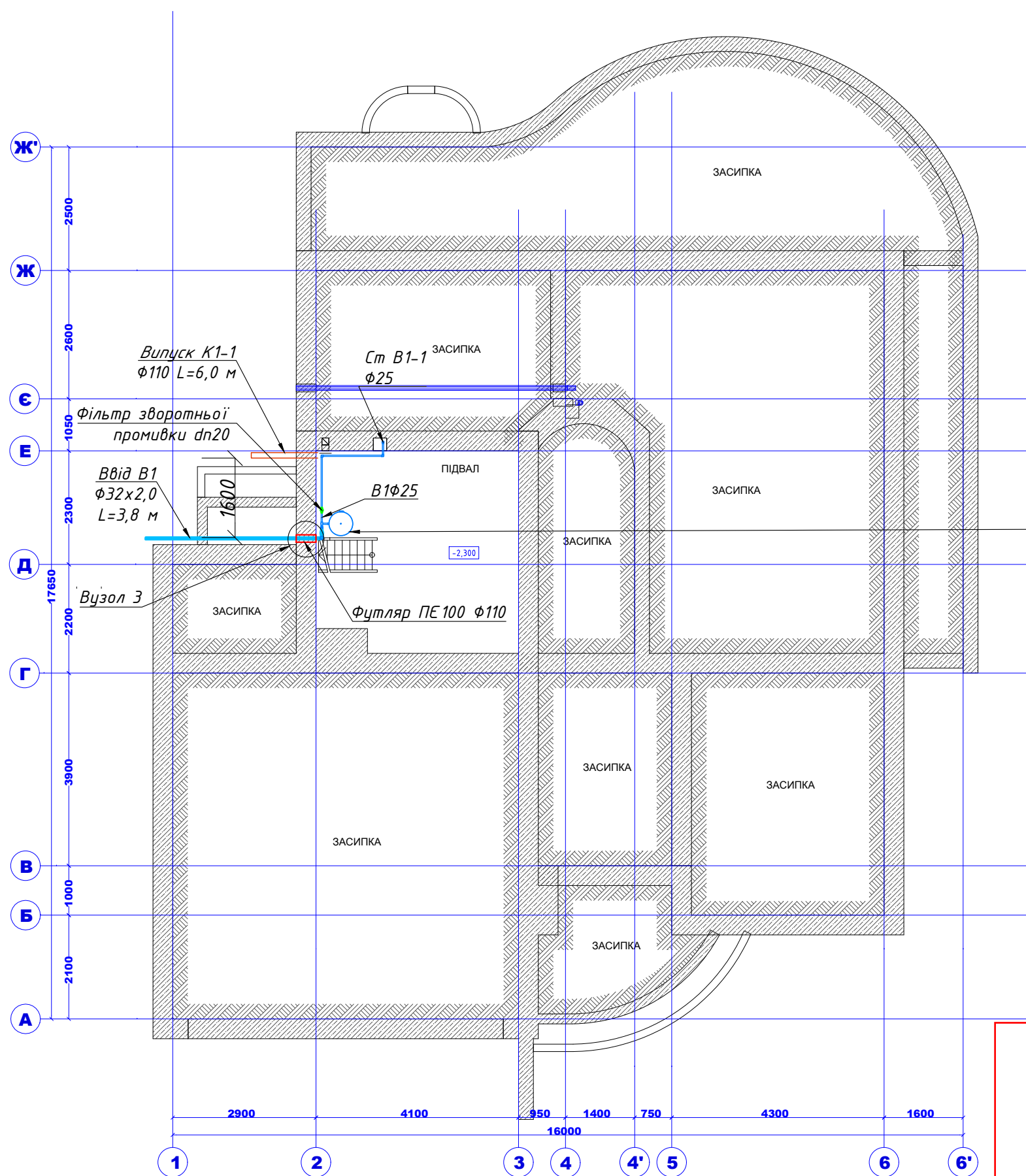
# План каналізації 2 поверху



Погоджено			
№ ор.	Підпис і дата	Зам. інв. №	



# План водопостачання підвалу



Гідробак Імера AV 100



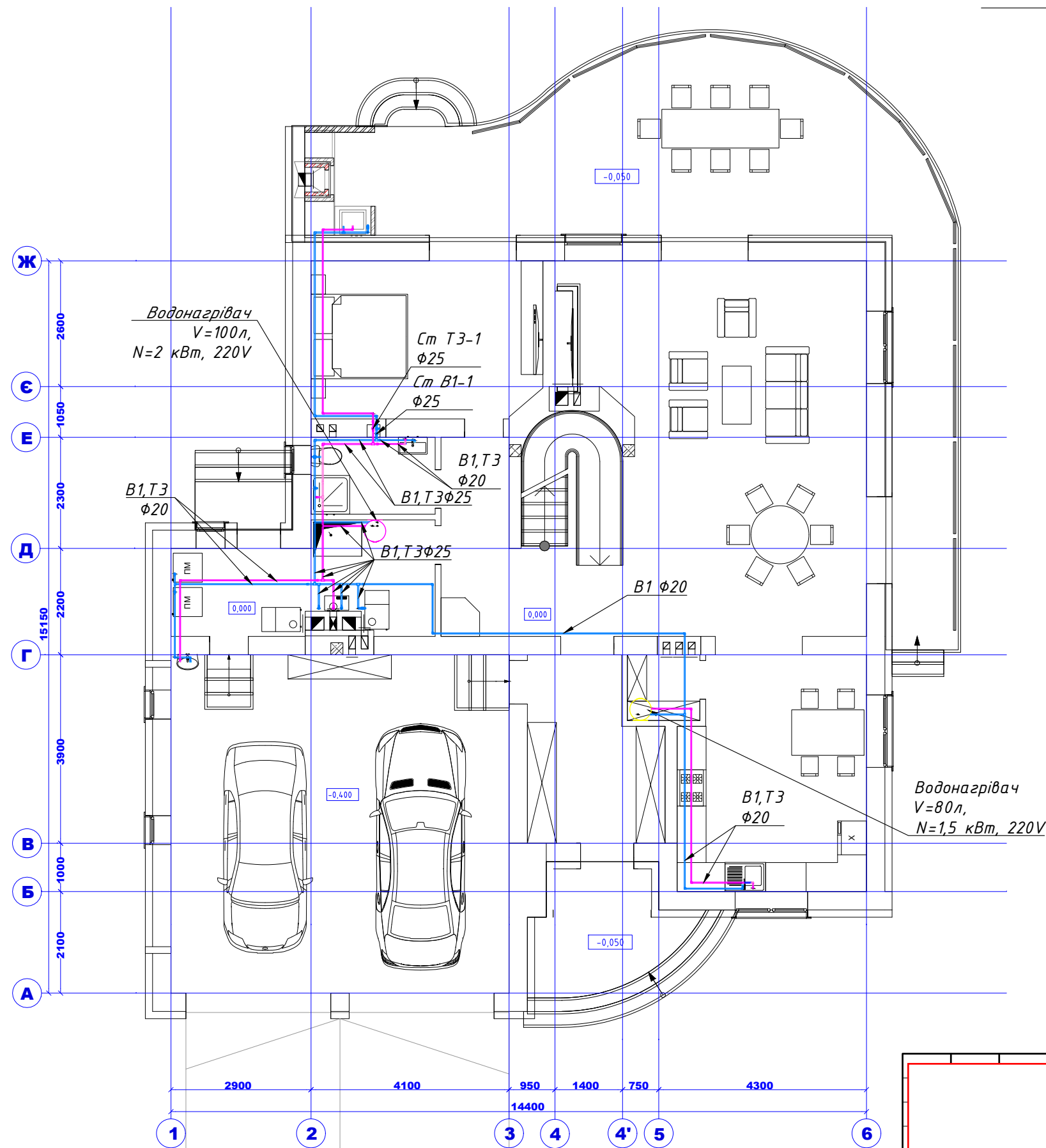
## Умовні позначення трубопроводів

- B1 — холодна вода
- B1.1 — холодна вода від свердловини
- K1 — побутова каналізація

Погоджено

Інв. № ор.	Підпис і дата	Зам. інв. №

# План водопостачання 1 поверху



Умовні позначення трубопроводів

- B1 — холодна вода
- T3 — гаряча вода

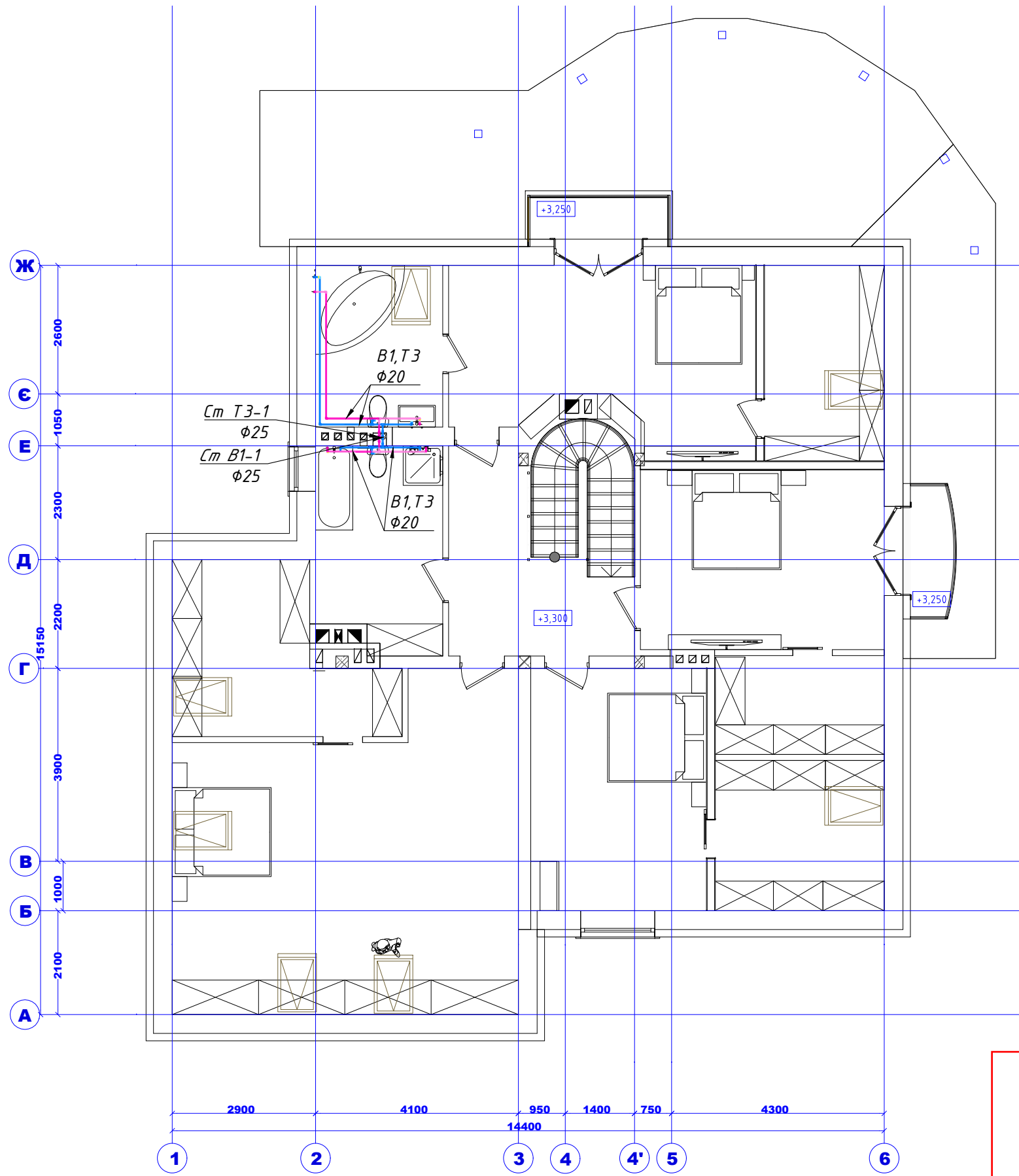
Погоджено

Зам. інв. №

Підпис і дата

Інв. № ор.

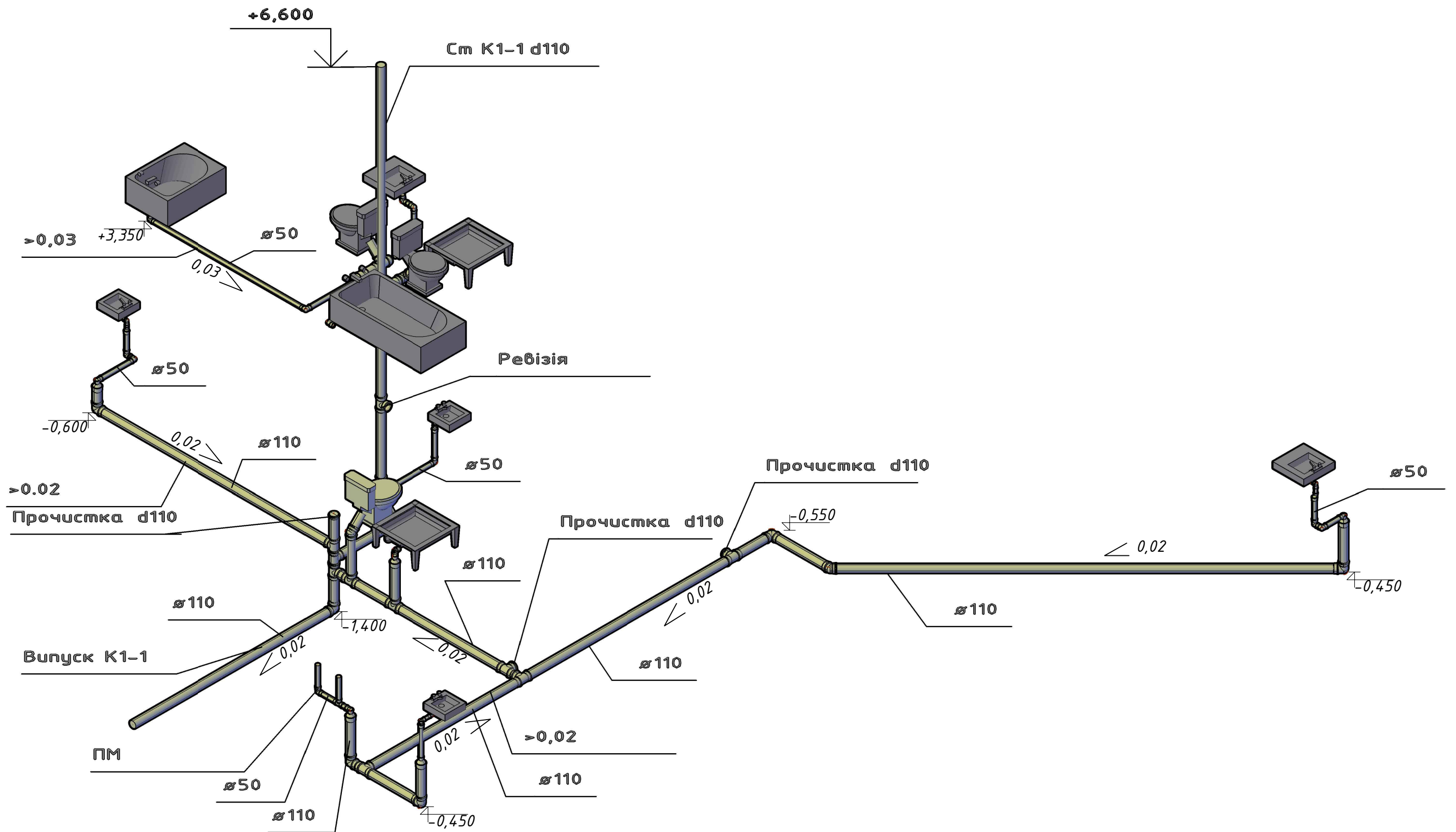
# План водопостачання 2 поверху



Погоджено

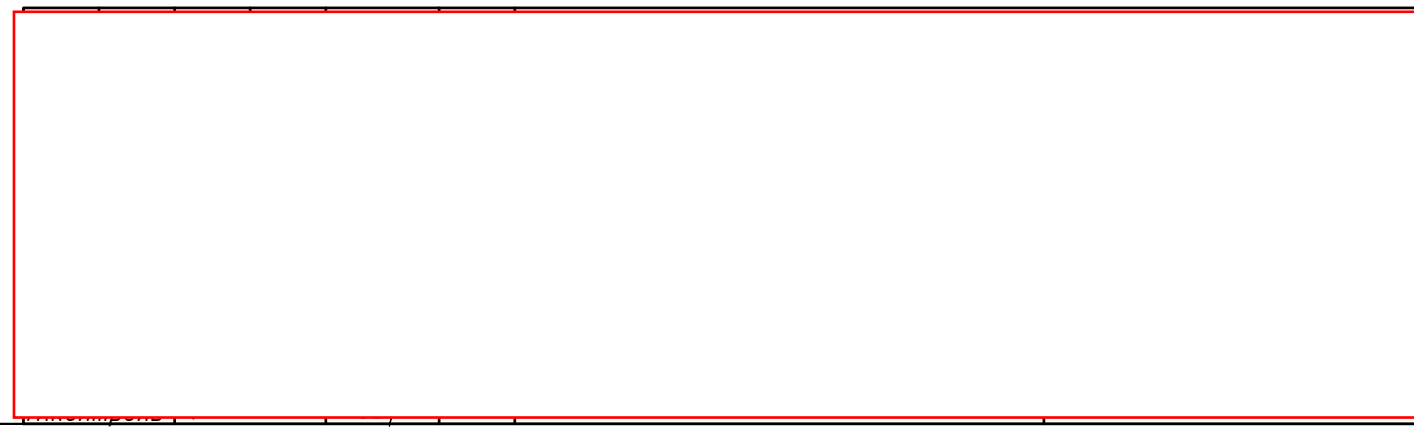

Инв. № ор.	Підпис і дата	Зам. інв. №

# Схема системи каналізації



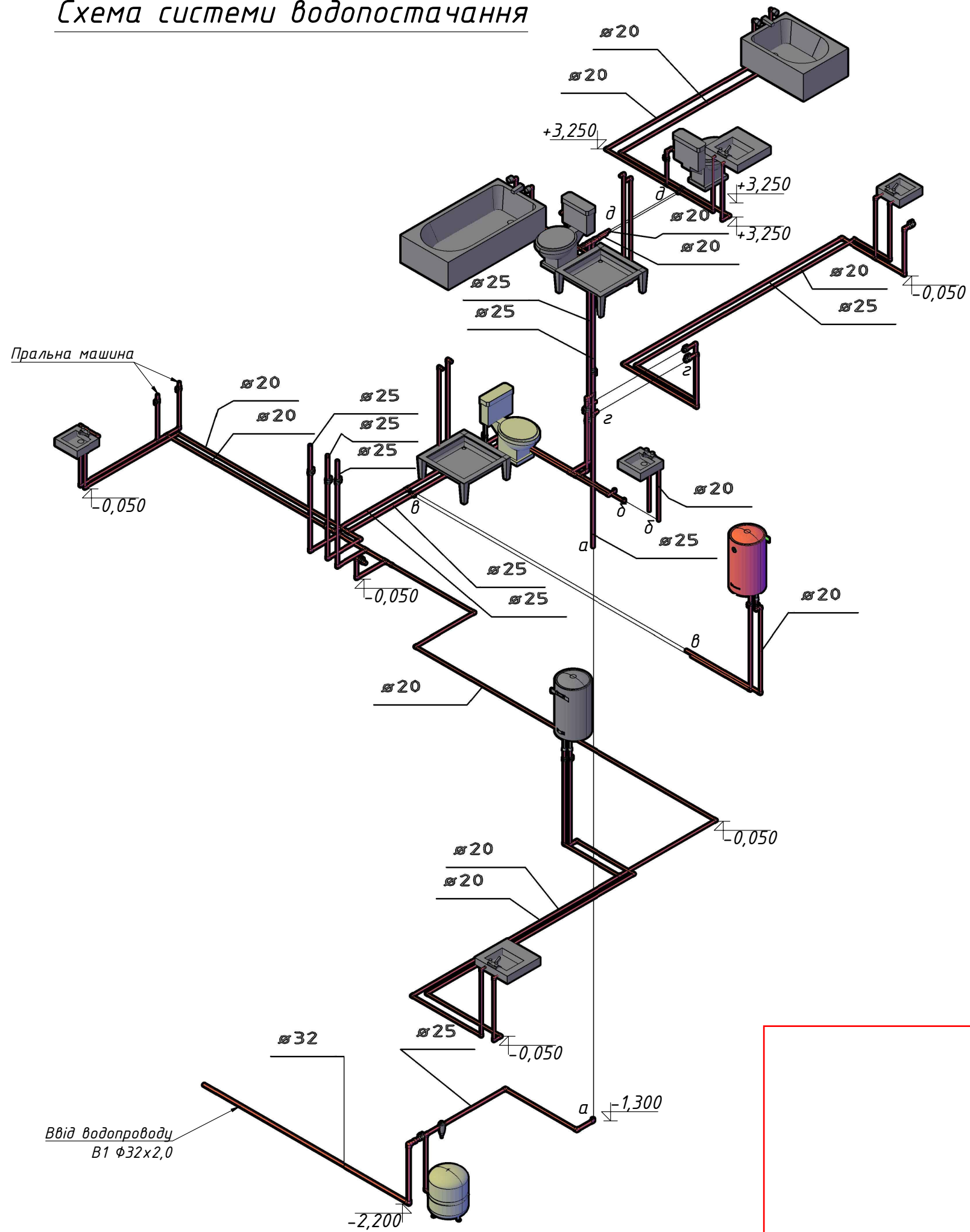
Погоджено

Інв. № ор.  
Підпис і дата  
Зам. інв. №





# Схема системи водопостачання



Погоджено

Зам. інв. №

Підпис і дата

Інв. № ор.

Поз.	Найменування та технічна характеристика	Тип, марка обладнання, позначення документа, опитувального листа	Код обладнання, виробу, матеріалу	Завод-виробник	Одиниця виміру	Кількість	Маса одиниці	Примітки
1	2	3	4	5	6	7	8	9
	<u>B1</u>							
1	Труба поліпропіленова PN10 Ø 25x2,3			Kann-therm	м	35		
2	Труба поліпропіленова PN10 Ø 20x1,9			Kann-therm	м	50		
3	Ізоляція із вспіненого ПЕ товщ.13 мм J-28	Thermacomact IS		Thermaflex	м	35		
4	Ізоляція із вспіненого ПЕ товщ.13 мм J-22	Thermacomact IS		Thermaflex	м	50		
5	Перехід з труби ПЕ 100 Ф32x2,0 на поліпропілен 25x2,3				шт	1		
6	Кран кульовий dn 20			Herz	шт	8		
7	Кран кульовий dn 15			Herz	шт	1		
8	Фільтр зворотньої промивки				шт	1		
9	Гідробак Ітега AV 100				шт	1		
10	Зворотній клапан Ф20				шт	1		
11	Кран кульовий запірний кутовий dn 15			Valtec	шт	5		
12	Кран поливальний dn 15			Valtec	шт	1		
13	Змішувач для умивальника				шт	4		
14	Змішувач душовий				шт	4		
15	Змішувач кухоний				шт	1		
16	Герметизація вузла вводу	вузол З			шт	1		
	<u>Гаряче водопостачання ТЗ</u>							
17	Труба поліпропіленова Stabi Al Ø 25x3,5			Kann-therm	м	14		

Погоджено

Зам. інв. №

Підпис і дата

Інв. № ор.



18	Труба поліпропіленова Stabi Al Ø 20x2,8			Kann-therm	м	45		
19	Ізоляція із вспіненого ПЕ товщ.13 мм J-28	Thermacomact IS		Thermafex	м	14		
20	Ізоляція із вспіненого ПЕ товщ.13 мм J-22	Thermacomact IS		Thermafex	м	45		
21	Водонагрівач електричний V=100л				шт	1		
22	Водонагрівач електричний V=80л				шт	1		
23	Кран кульовий dn 20			Valtec	шт	2		
24	Кран кульовий dn 15			Valtec	шт	2		
	<u>К1</u>							
25	Труба ПП каналізаційна для внутрішніх мереж Ø110 та фасонні частини			WAVIN	м	55		
26	Труба ПП каналізаційна для внутрішніх мереж Ø50 та фасонні частини			WAVIN	м	16		
27	Прочистка Ø110			WAVIN	шт	3		
28	Ревізія Ø110			WAVIN	шт	1		
29	Унітаз керамічний з косим випуском зі змивним бачком	ДСТУ Б В.2.5-12-98			шт	3		
30	Умивальник керамічний				шт	4		
31	Мийка кухонна				шт	1		
32	Ванна				шт	2		
33	Душовий піддон				шт	2		
34	Герметизація вузла вводу	вузол 1			шт	1		

Погоджено

Інв. № ор. Підпис і дата Зам. інв. №

