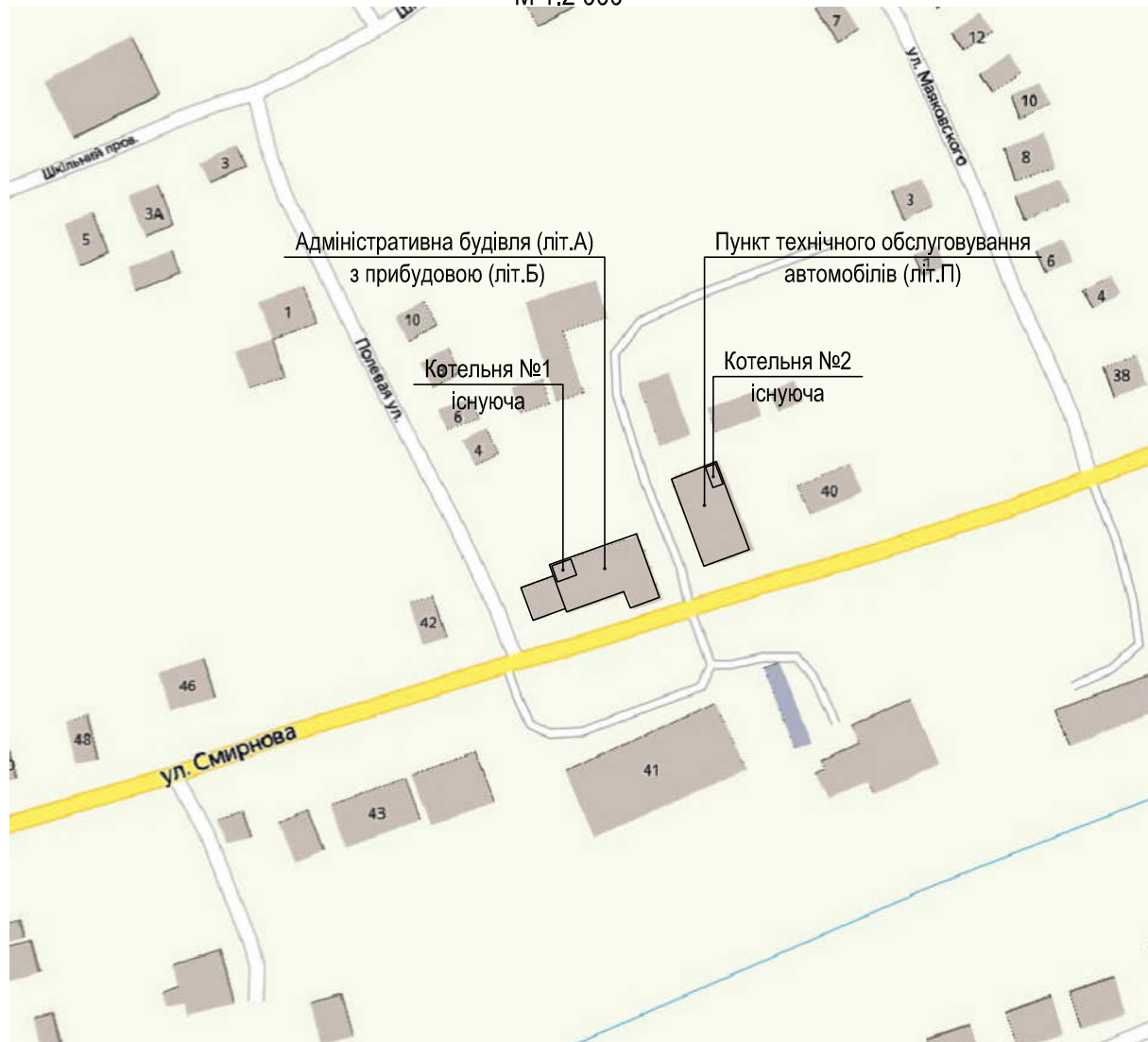


Ситуаційний план  
М 1:2 000



Відомість документів, на які посилаються і які додаються

Позначення	Найменування	Примітка
	Документи, які додаються	
002/М-2021-ТМК.С	Специфікація обладнання, виробів та матеріалів	

Технічні рішення, прийняті в робочих кресленнях відповідають вимогам екологічних, санітарно-гігієнічних, протипожежних та інших норм і правил, що діють на території України на день випуску проекту, і забезпечують безпечну для життя і здоров'я людей експлуатацію об'єкта при дотриманні передбачених робочим проектом заходів.

Головний інженер проекту

Є.Ю. Сахно

Відомість основних комплектів робочих креслень

14

Позначення	Найменування	Примітка
002/М-2021-ТМК	Тепломеханічні рішення котельнь	
002/М-2021-АТМК	Автоматизація тепломеханічних рішень котельнь	
002/М-2021-ЕМ	Силове електрообладнання	

Відомість робочих креслень основного комплексу ТМК

Лист	Найменування	Примітка
1	Загальні дані (початок)	
2	Загальні дані (закінчення)	
3	Розташування обладнання та трубопроводів. План котельні №1 в корпусі літ. А	
4	Розташування обладнання та трубопроводів. Котельня №1. Розріз 1-1. Вид А	
5	Розташування обладнання та трубопроводів. Котельня №1. Розрізи 2-2, 3-3. Вид Б	
6	Розташування обладнання та трубопроводів. План котельні №2 в корпусі літ. П	
7	Розташування обладнання та трубопроводів. Котельня №2. Розріз 4-4.	
8	Розташування обладнання та трубопроводів. Котельня №2. Розріз 5-5. Види В, Г	
9	Котельня №1. Схема трубопроводів принципова	
10	Котельня №2. Схема трубопроводів принципова	
11	Котельня №1. Схема трубопроводів аксонометрична	
12	Котельня №2. Схема трубопроводів аксонометрична	

Перелік видів робіт, на які складаються акти закриття прихованих робіт:

1. Перевірка проектних ухилів трубопроводів.
2. Промивання і внутрішнє очищення обладнання і трубопроводів.
3. Антикорозійний захист трубопроводів під тепловою ізоляцією.
4. Перевірка правильності установки і справності арматури, автоматики і контрольно-вимірювальних приладів

002/М-2021-ТМК					
Модернізація електричних котельнь виробничо-лабораторного корпусу адміністративної будівлі (літ. А) та пункту технічного обслуговування автомобілів (літ. П) Більмацького МРРЕМ ПАТ "Запоріжжяобленерго" за адресою: Запорізька обл., смт. Більмак, вул. Смирнова, 40					
Изм.	Кол. уч.	Лист	№ док.	Подп.	Дата
ГІП		Сахно			Х.21р
Розробив		Гомон			Х.21р
Перевірив		Сахно			Х.21р
				Електрокотельні	
				Загальні дані (початок)	
				Стадія	Лист
				РП	1
				Листов	
				12	
				ТОВ "Компанія "Муссон", 2021р	

Согласовано

Взам. инв. №

Подп. и дата

Инв. № подл.

## Основні показники за робочими кресленнями марки ТМК

Найменування споживача	Теплопродуктивність котельні, кВт (ккал/год)				
	Витрати теплоти на опалення та вентиляцію	Витрати теплоти на гаряче водопостачання	Витрати теплоти на технологічні цілі	Загальні витрати теплоти	Встановлена потужність електродвигунів, кВт
Адміністративна будівля (літ. А) з прибудовою (літ.Б)	84,302 (72 487)	- (-)	- (-)	84,302 (72 487)	0,36
Пункт технічного обслуговування автомобілів (літ. П)	63,024 (54 191)	- (-)	- (-)	63,024 (54 191)	0,30

### Загальні вказівки

1. Робоча документація на тепломеханічні рішення модернізації двох електричних водогрійних котелень виробничо-лабораторного корпусу адміністративної будівлі (літ. А) та пункту технічного обслуговування автомобілів (літ. П) Більмацького МРРЕМ ПАТ "Запоріжжяобленерго" за адресою: Запорізька обл., смт. Більмак, вул. Смирнова, 40, виконана на підставі Технічного завдання Замовника згідно з договором № 21-08-21 від 12 серпня 2021р.

2. Документація розроблена відповідно до таких нормативних документів:
- ДБН В.2.2-28-2010 "Будинки адміністративного та побутового призначення";
  - ДБН В.2.5-67:2013 "Опалення, вентиляція и кондиціонування";
  - ДСТУ-Н Б В.1.1-27:2010 "Будівельна кліматологія";
  - ДБН В.2.5-39-2008 "Теплові мережі"

3. Категорія електричних котельних по надійності відпустки теплоти - друга.

Розрахунковий температурний графік в існуючих системах опалення згідно ДБН В.2.5-67:2013 - 90/70 °С.

Розрахунковий наявний тиск в існуючих системах опалення:

- 0,18/0,11 МПа (~18/11 м.вод.ст.) - в системі опалення від котельні №1
- 0,15/0,09 МПа (~15/9 м.вод.ст.) - в системі опалення від котельні №2

Максимальний розрахунковий тиск в системах опалення 0,30 МПа (~30 м.вод.ст.)

Розрахункова температура зовнішнього повітря для опалення прийнята на рік будівництва об'єктів та складає мінус 22,0 °С (для самої холодної п'ятиденки забезпеченістю 0,92).

4. Електрокотельня №1 призначена для опалення адміністративної будівлі (літ. А) з прибудовою (літ. Б), електрокотельня №2 - для опалення пункту технічного обслуговування автомобілів (літ. П). Електрокотельні розташувати в існуючих приміщеннях котелень в підвалі адміністративної будівлі та на 1-ому поверсі пункту техобслуговування автомобілів та обладнати новими електричними водонагрівачами (робочий та піковий), циркуляційними насосами (робочий та резервний), сітчастими фільтрами, запірною арматурою, первинними перетворювачами температури і тиску, шафами автоматики (ЩА), терморегуляторами погодозалежного керування (R1) та контрольно-вимірювальними пристроями (КВП).

5. Котельні запроектовані для роботи в автоматичному погодозалежному режимі без постійного обслуговуючого персоналу з автоматичним введенням в роботу другого водонагрівача при пікових навантаженнях (див. розд. -АТМК). Для запобігання охолодження теплоносія, на зворотньому теплопроводі перед піковим водонагрівачем встановити засувку з електроприводом, яка відкривається в автоматичному режимі разом з ввімкненням даного водонагрівача.

6. В якості джерела теплоти застосувати електричні ТЕНові водонагрівачі ЕКО-2 9М 380В, виробництва ТОВ "Тепломаш" (Україна), обладнані електронним терморегулятором з автоматичним вибором потужності та клемною колодкою під управління від зовнішнього погодозалежного терморегулятора (R1).

7. Для циркуляції теплоносія в системах опалення застосувати електронно-регульовані циркуляційні насоси, що встановлюються безпосередньо на зворотній трубопроводі та забезпечують підтримання пропорційного напору при змінній витраті теплоносія в системі опалення.

8. Для компенсації температурних розширень встановити закриті мембранні розширювальні баки, виробництва фірми "Reflex" (Німеччина), номінальним об'ємом V=140л.

9. Зниження початкової жорсткості води у внутрішніх системах опалення передбачити ручними пом'якшувачами LT20, виробництва фірми "De Vecchi Gaetano" (Італія), продуктивністю до 500 м³/годину. Для контролю необхідності регенерації пом'якшувачів і витрати води на підживлення, лінії підживлення обладнати технічними лічильниками холодної води ЛК-15Х фірми "Новатор" (Україна). Для автоматизації підживлення систем опалення, після пом'якшувачів встановити регулятори тиску "після себе" прямої дії.

10. Для зливу води з систем опалення встановити спускні крани зі штуцерами під шланг в найнижчих точках зворотніх трубопроводів. Злив виконувати після повного остигання теплоносія через гнучкі рукава в існуючий трап (котельня №1) та проєктований дренажний приямок (котельня №2).

11. Для відводу повітряних скупчень встановити автоматичні повітровідвідники після насосів. Відведення повітря з теплопроводів систем опалення здійснюється через існуючі ручні повітровідвідники на повітрозбірниках у верхніх точках систем.

12. Проєктовані теплопроводи виконати зі сталевих гарячекатаних труб за ГОСТ 8732-78 і сталевих водогазопровідних труб по ГОСТ 3262-75.

13. У якості рухомих опор в котельних застосувати ковзні хомутові опори з теплоізоляційними блоками, виробництва фірми "Walraven" (Німеччина).

### Вказівки з монтажу

1. Монтаж і випробування проєктованих обладнання, теплопроводів і арматури вести згідно ДСТУ-Н Б.В.2.5-73:2013 "Настанова з монтажу внутрішніх санітарно-технічних систем", спеціалізованою організацією на підставі технічної документації заводів-виробників обладнання та арматури. Організація монтажних робіт - згідно з ДБН А.3.2-2-2009 "Охорона праці и промислова безпека в будівництві. Основні положення", НАОП 6.1.00-2.10-86 "Монтаж трубопроводів".

2. Існуючі водонагрівачі опалення, теплопроводи та арматуру в котельнях демонтувати, трубопроводи холодно-го та гарячого водопостачання а також водонагрівачі ГВП в котельні №1 залишити.

3. Уздовж стін котелень теплопроводи прокладати відкрито в хомутових рухомих опорах на проєктованих опорних конструкціях з металевих оцинкованих консолей 30x30мм. Водонагрівачі опалення розташувати на проєктованих бетонних фундаментах (котельня №1) та існуючих металевих рамах (котельня №2) з кріпленням по-місцю.

4. При перетині огорожувальних конструкцій проєктовані теплопроводи заключити в футляри із сталевих труб більшого діаметра з ущільненням кільцевих зазорів мінеральною ватою.

5. Сталеві трубопроводи в котельнях, а також опорні металоконструкції з чорної сталі забарвити термостійкою емаллю ПФ-133 за 2 рази по шару ґрунту ГФ-021.

6. Проєктовані теплопроводи з арматурою в межах котелень укласти в теплоізоляційних циліндрах з мінеральної вати Рагос, товщ. 30мм, з покривним шаром із армованої алюмінієвої фольги. Стики ізоляції прокліти самоклеючою алюмінієвою стрічкою в один шар.

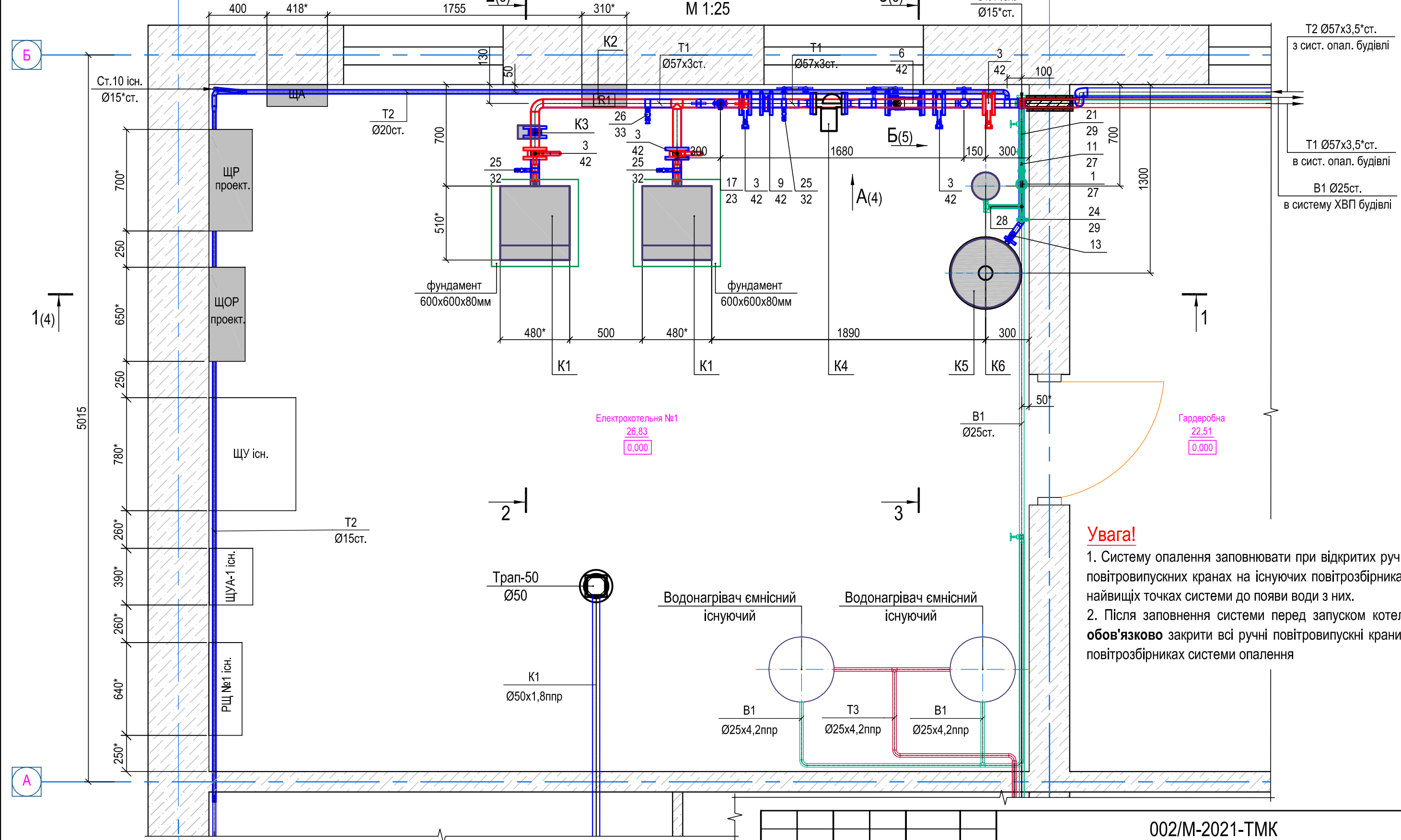
7. Після закінчення монтажних робіт виконати підключення систем опалення від модернізованих котелень в устатовленому порядку.

						<b>002/М-2021-ТМК</b>				
						Модернізація електричних котелень виробничо-лабораторного корпусу адміністративної будівлі (літ. А) та пункту технічного обслуговування автомобілів (літ. П) Більмацького МРРЕМ ПАТ "Запоріжжяобленерго" за адресою: Запорізька обл., смт. Більмак, вул. Смирнова, 40				
Изм.	Кол. уч.	Лист	№ док.	Подп.	Дата					
ГП		Сахно			X.21p	<b>Електрокотельні</b>		Стадія	Лист	Листов
								РП	2	
Розробив		Гомон			X.21p	<b>Загальні дані (закінчення)</b>		<b>ТОВ "Компанія "Муссон", 2021р</b>		
Перевірив		Сахно			X.21p					

Взам. инв. №  
Подп. и дата  
Инв. № подл.

План котельні №1 в корпусі літ. А

М 1:25

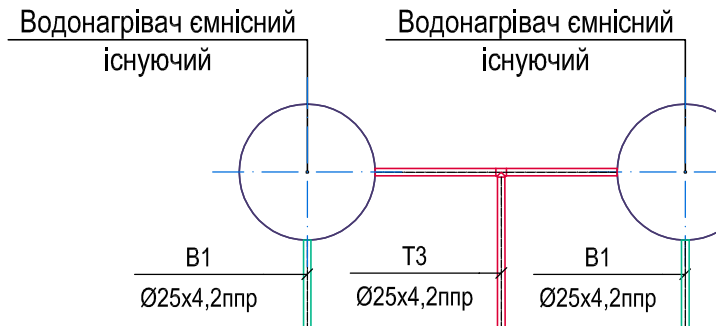


Електрокотельня №1  
26,83  
0,000

Гардеробна  
22,51  
0,000

**Увага!**

1. Систему опалення заповнювати при відкритих ручних повітровипускних кранах на існуючих повітрязбірниках в найвищих точках системи до появи води з них.
2. Після заповнення системи перед запуском котельні **обов'язково** закрити всі ручні повітровипускні крани на повітрязбірниках системи опалення

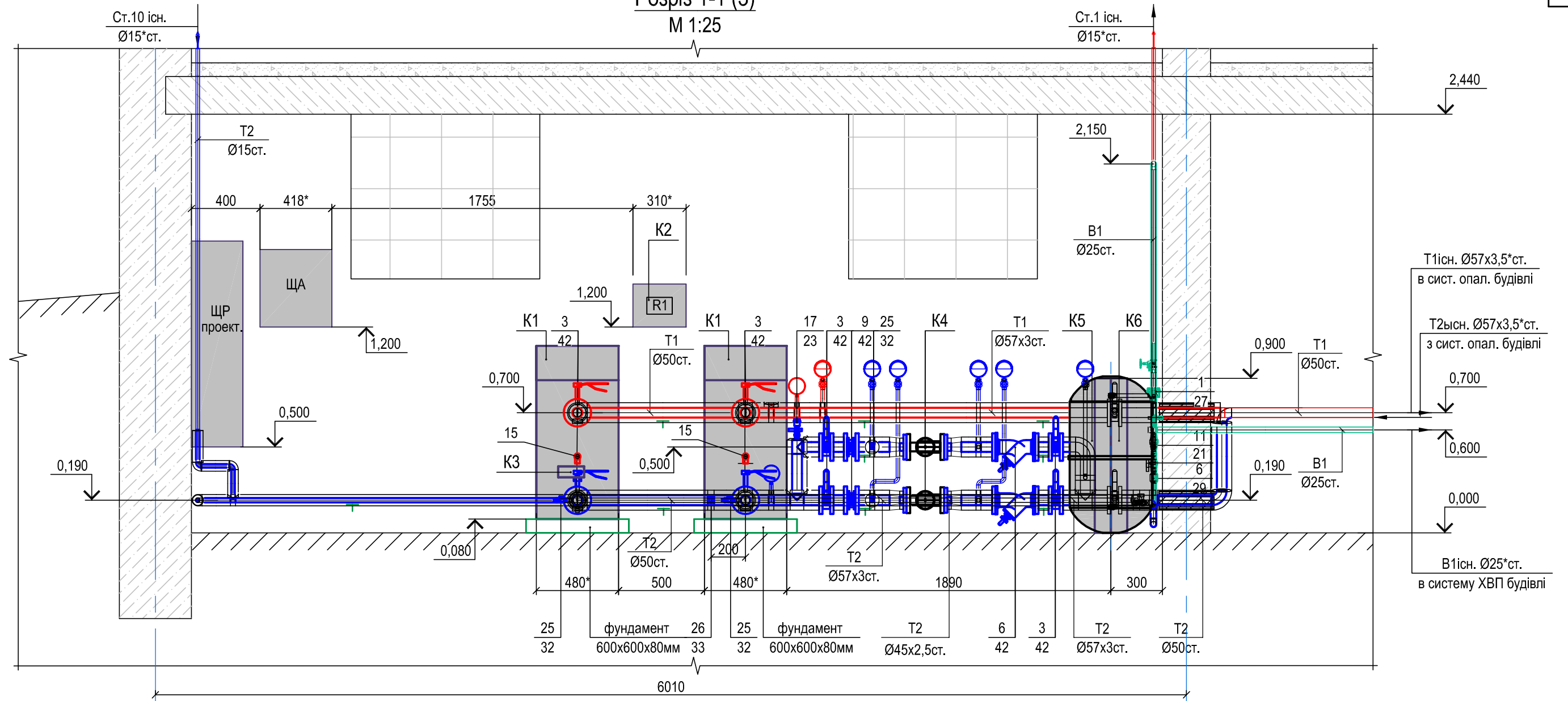


Взам. инв. №	
Подп. и дата	
Инв. № подл.	

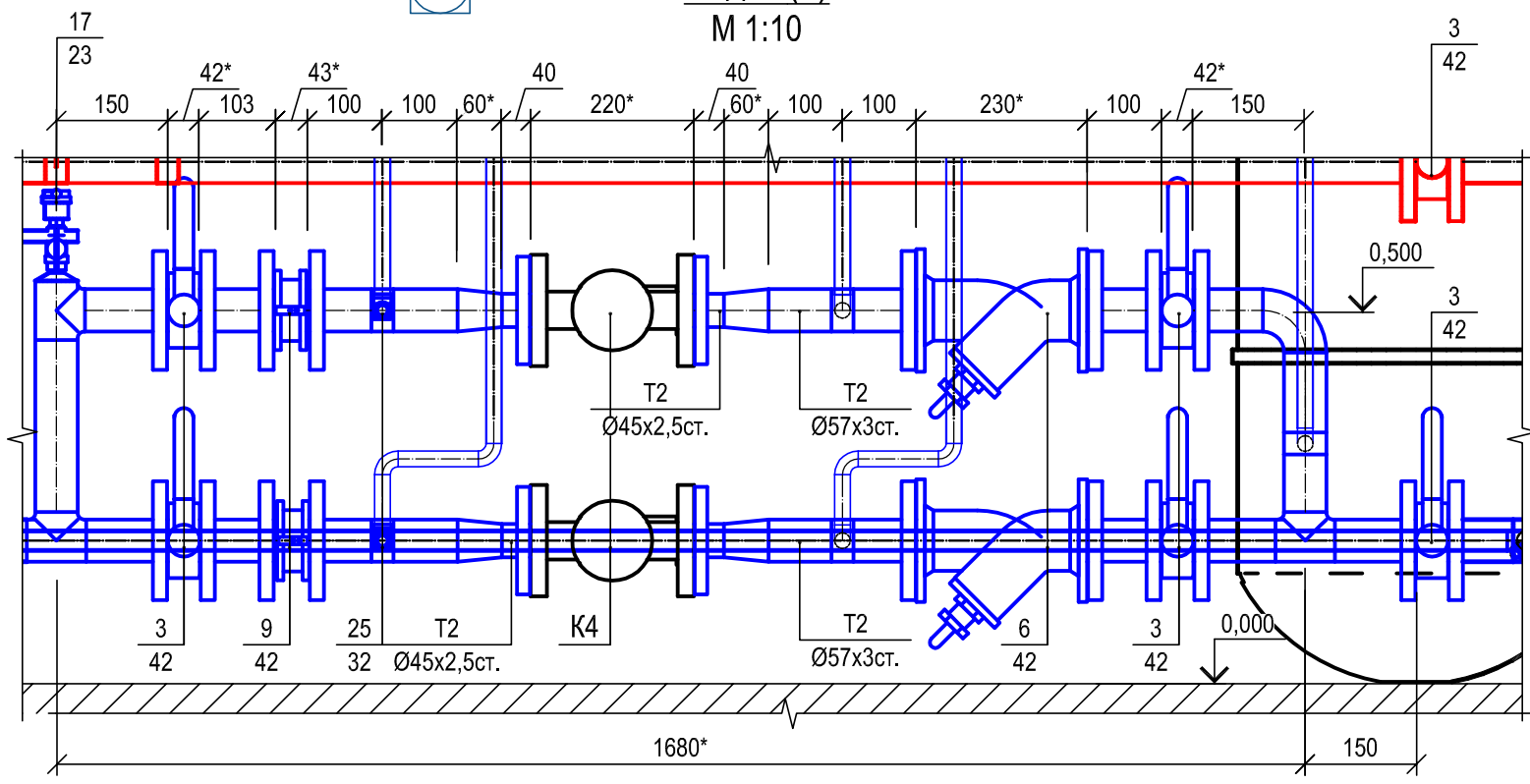
1. За відносну відм. 0,000 прийнятий рівень підлоги підвалу будівлі  
2. \* Розмір для довідок.

002/М-2021-ТМК					
Модернізація електричних котелень виробничо-лабораторного корпусу адміністративної будівлі (літ. А) та пункту технічного обслуговування автомобілів (літ. П) Більмацького МРРЕМ ПАТ "Запоріжжяобленерго" за адресою: Запорізька обл., смт. Більмак, вул. Смирнова, 40					
Изм.	Кол. уч.	Лист	№ док.	Подп.	Дата
ГП	Сахно			<i>Сахно</i>	Х.21р
Розробив	Гомон			<i>Гомон</i>	Х.21р
Перевірив	Сахно			<i>Сахно</i>	Х.21р
Електрокотельні				Стадия	Лист
				РП	3
Розташування обладнання та трубопроводів. План котельні №1 в корпусі літ. А				ТОВ "Компанія "Муссон", 2021р	

Розріз 1-1 (3)  
М 1:25



Вид А (3)  
М 1:10

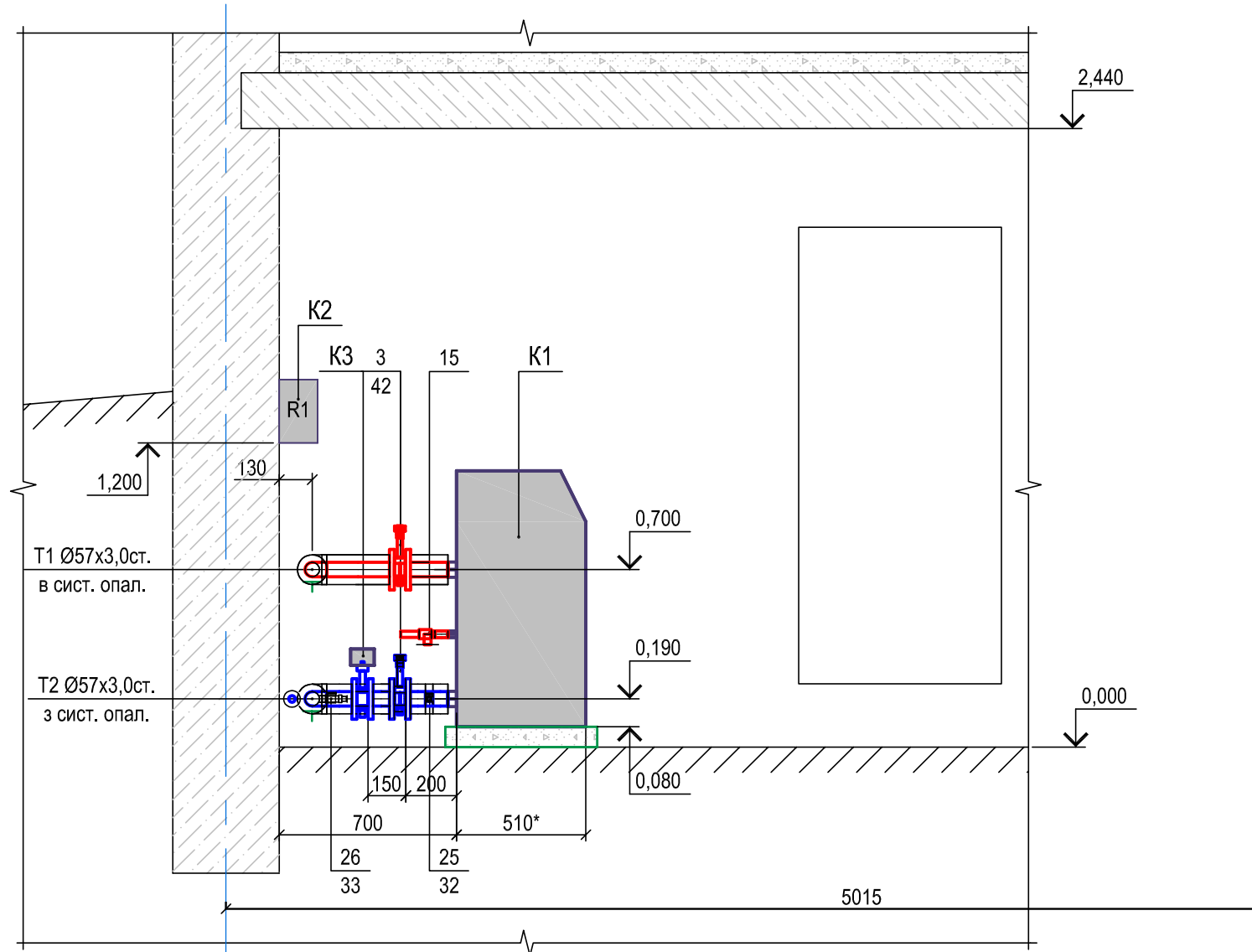


- 1. За відносну відм. 0,000 прийнятий рівень підлоги підвалу будівлі
- 2. \* Розмір для довідок.

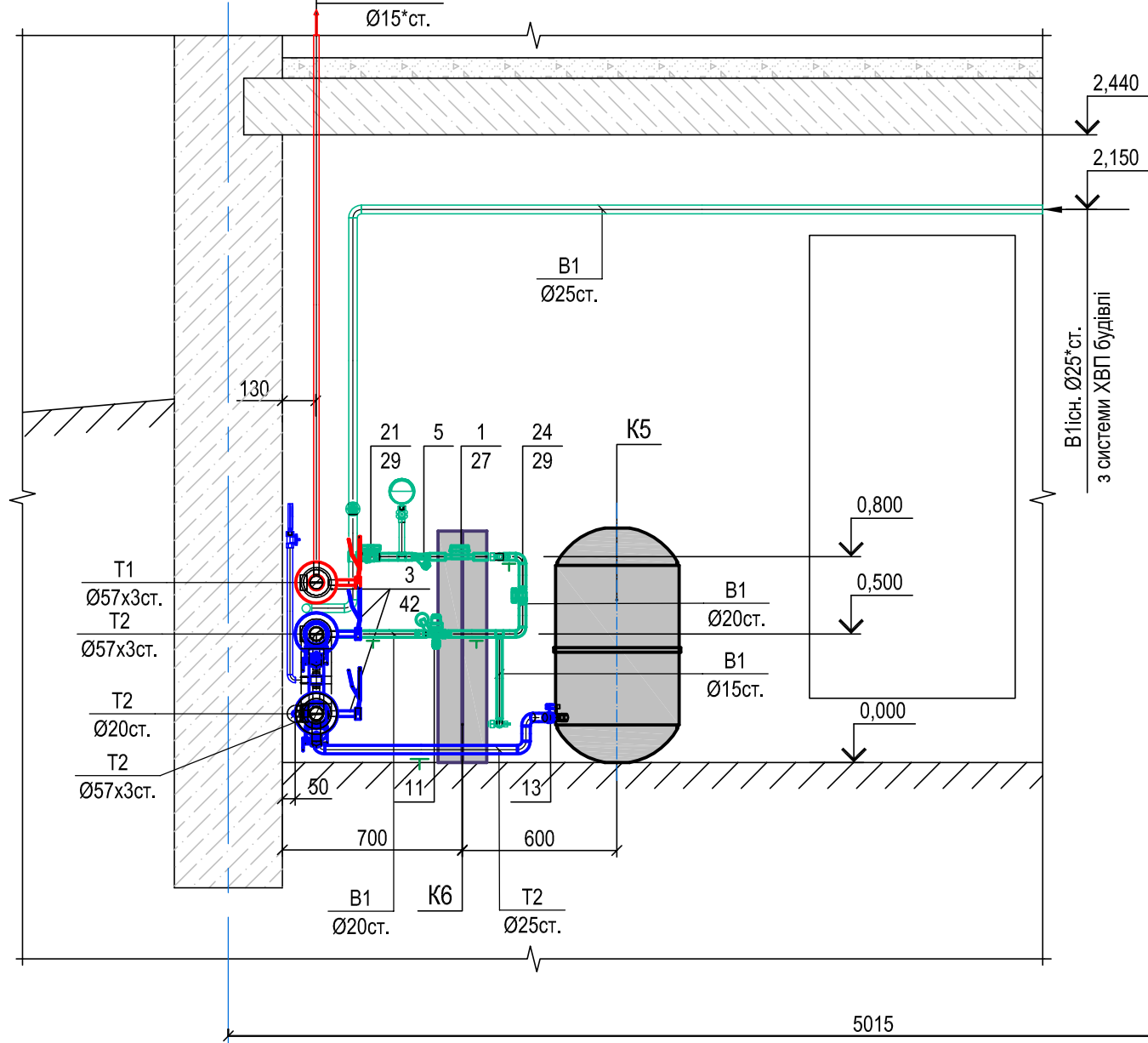
						<b>002/М-2021-ТМК</b>			
						Модернізація електричних котельнь виробничо-лабораторного корпусу адміністративної будівлі (літ. А) та пункту технічного обслуговування автомобілів (літ. П) Більмацького МРРЕМ ПАТ "Запоріжжяобленерго" за адресою: Запорізька обл., смт. Більмак, вул. Смирнова, 40			
Изм.	Кол.уч.	Лист	№ док.	Подп.	Дата	<b>Електрокотельні</b>	Стадия	Лист	Листов
							РП	4	
ГП Сахно <i>Сахно</i> Х.21р						<b>Розташування обладнання та трубопроводів. Котельня №1. Розріз 1-1. Вид А</b>	<b>ТОВ "Компанія "Муссон", 2021р</b>		
Розробив Гомон <i>Гомон</i> Х.21р									
Перевірів Сахно <i>Сахно</i> Х.21р									

Ивв. № подл.	Подп. и дата	Взам. инв. №

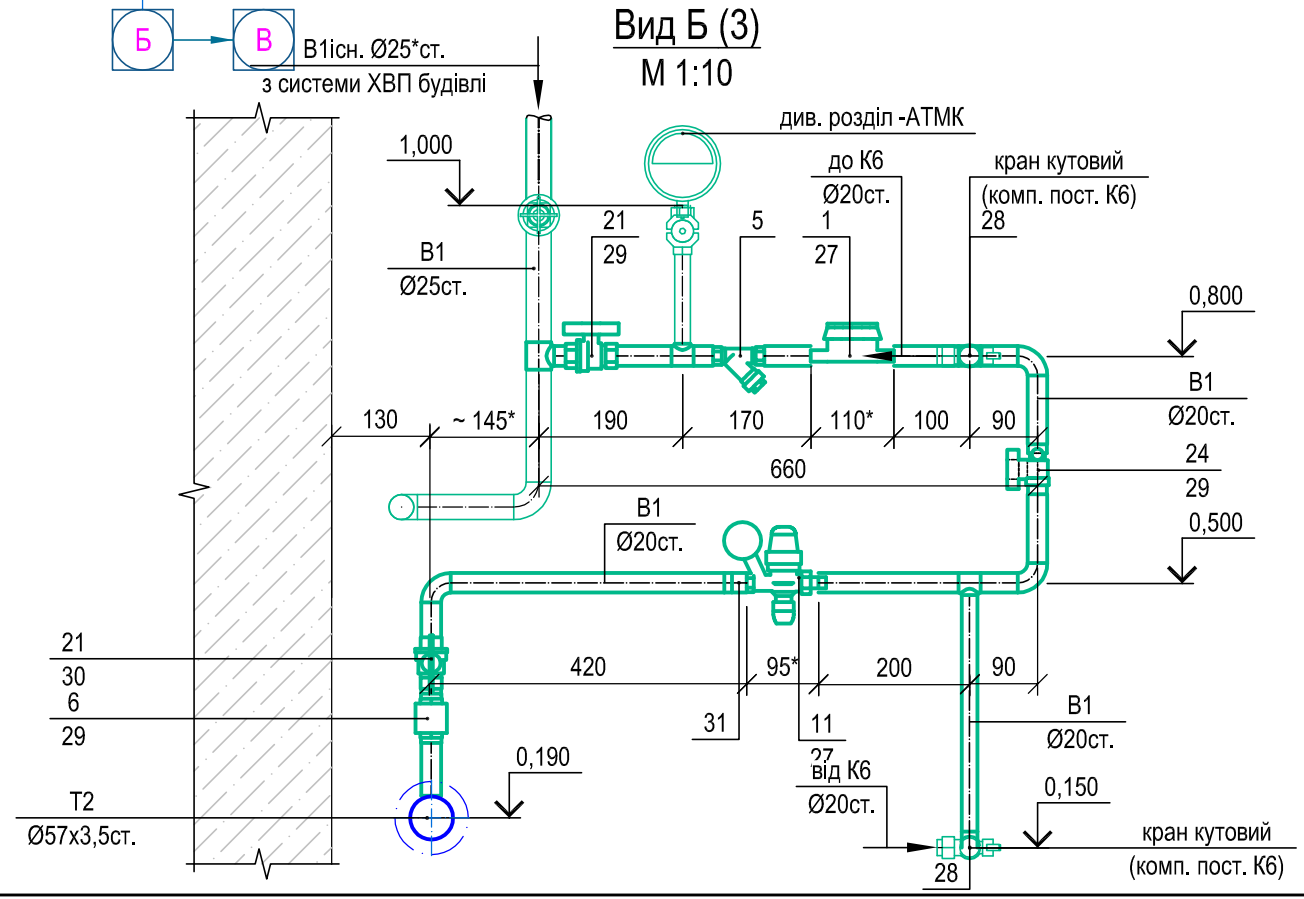
Розріз 2-2 (3)  
М 1:25



Розріз 3-3 (3)  
М 1:25



Вид Б (3)  
М 1:10

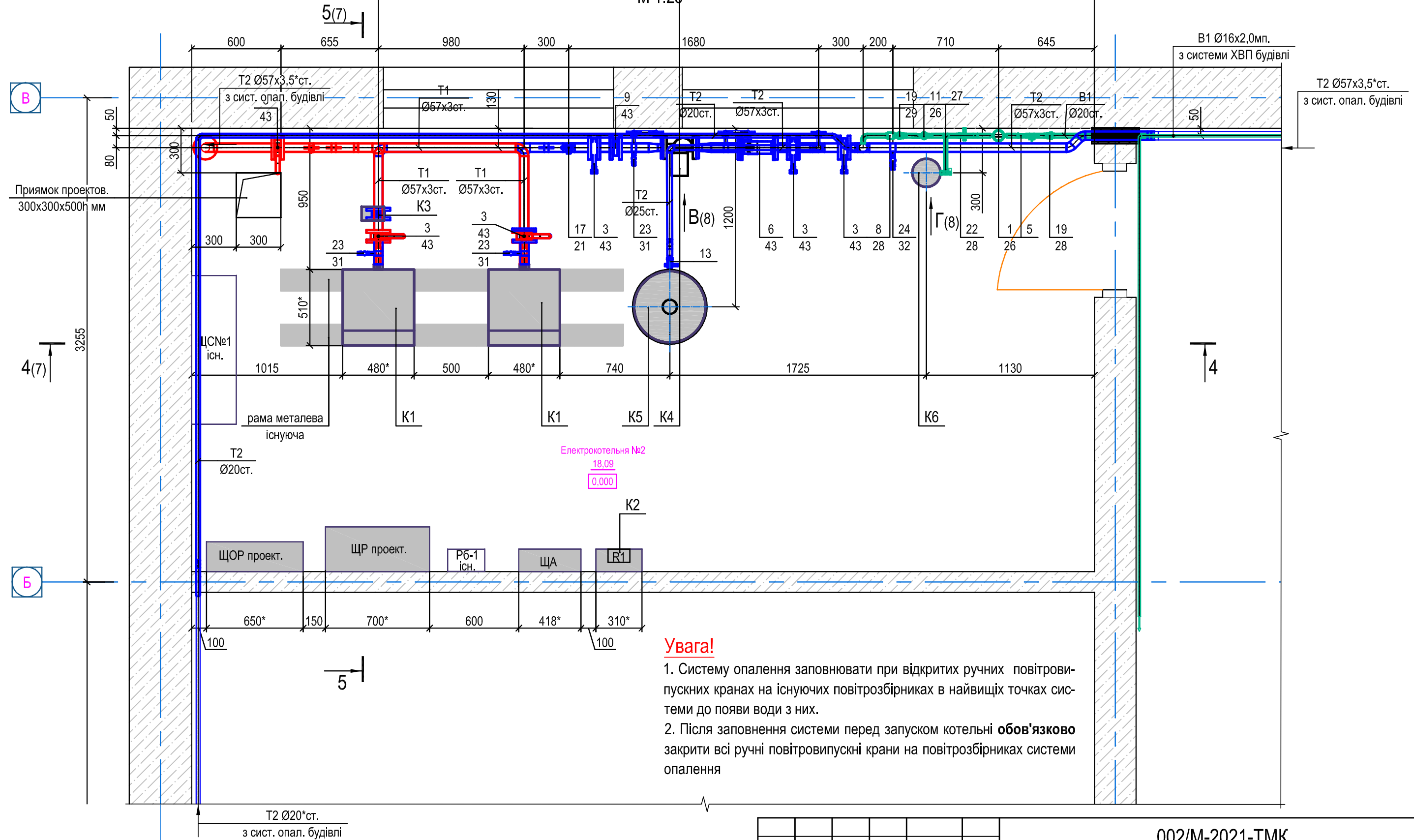


1. За відносну відм. 0,000 прийнятий рівень підлоги підвалу будівлі
2. \* Розмір для довідок.

						<b>002/М-2021-ТМК</b>			
						Модернізація електричних котельень виробничо-лабораторного корпусу адміністративної будівлі (літ. А) та пункту технічного обслуговування автомобілів (літ. П) Більмацького МРРЕМ ПАТ "Запоріжжяобленерго" за адресою: Запорізька обл., смт. Більмак, вул. Смирнова, 40			
Изм.	Кол.уч.	Лист	№ док.	Подп.	Дата	<b>Електрокотельні</b>	Стадия	Лист	Листов
							РП	5	
ГІП		Сахно		<i>Сахно</i>	Х.21р	<b>Розташування обладнання та трубопроводів. Котельня №1. Розрізи 2-2, 3-3. Вид Б</b>	<b>ТОВ "Компанія "Муссон", 2021р</b>		
Розробив		Гомон		<i>Гомон</i>	Х.21р				
Перевірив		Сахно		<i>Сахно</i>	Х.21р				

Инов. № подл.	Подп. и дата	Взам. инв. №

План котельні №2 в корпусі літ. П  
М 1:25



**Увага!**

1. Систему опалення заповнювати при відкритих ручних повітровипускних кранах на існуючих повітрязбірниках в найвищих точках системи до появи води з них.
2. Після заповнення системи перед запуском котельні **обов'язково** закрити всі ручні повітровипускні крани на повітрязбірниках системи опалення

Електрокотельня №2  
18.09  
0,000

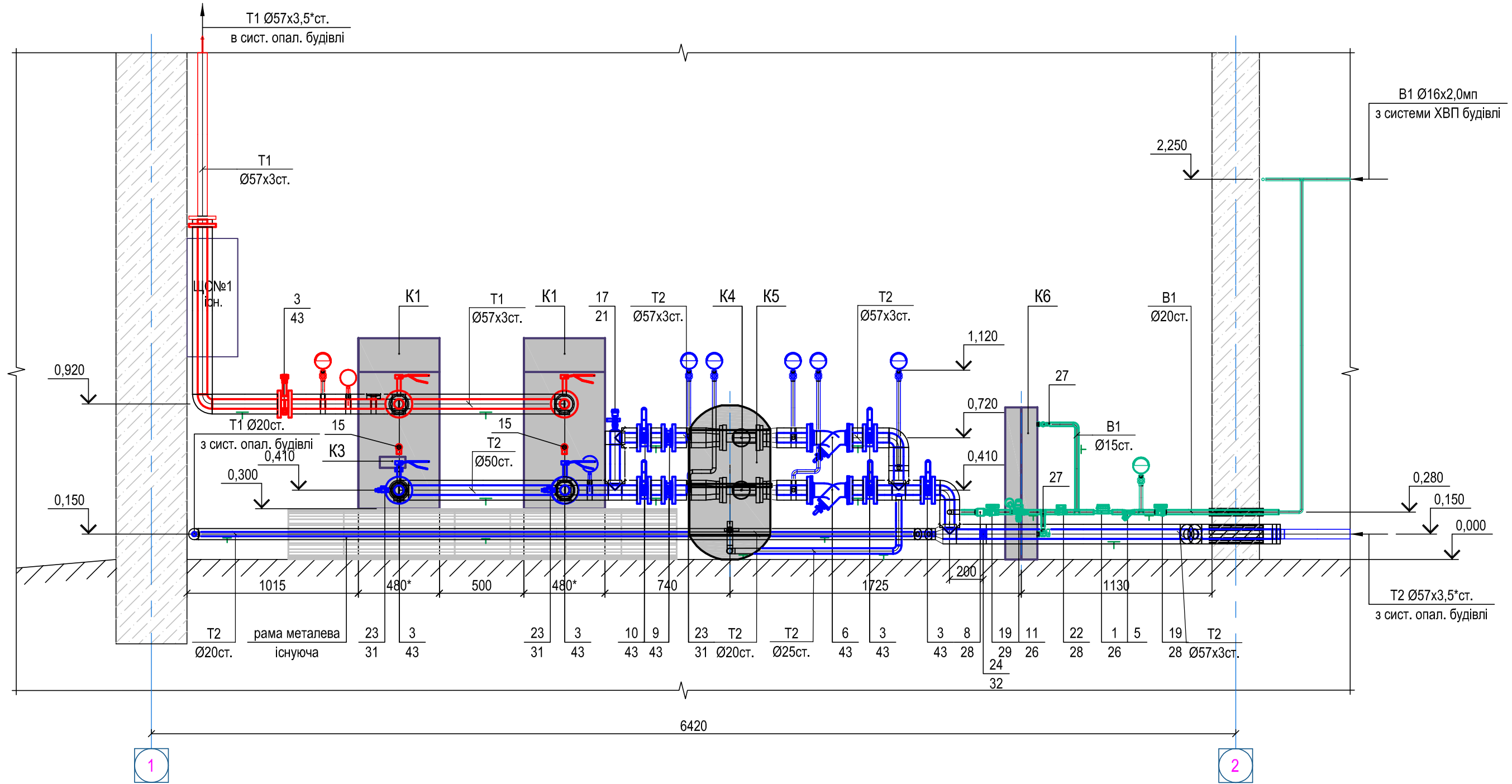
Взам. инв. №	
Подп. и дата	
Инв. № подл.	



1. За відносну відм. 0,000 прийнятий рівень підлоги першого поверху будівлі  
2. \* Розмір для довідок.

						<b>002/М-2021-ТМК</b>			
						Модернізація електричних котельень виробничо-лабораторного корпусу адміністративної будівлі (літ. А) та пункту технічного обслуговування автомобілів (літ. П) Більмацького МРРЕМ ПАТ "Запоріжжяобленерго" за адресою: Запорізька обл., смт. Більмак, вул. Смирнова, 40			
Изм.	Кол. уч.	Лист	№ док.	Подп.	Дата	<b>Електрокотельні</b>	Стадия	Лист	Листов
ГІП		Сахно		<i>Сахно</i>	Х.21р		РП	6	
Розробив		Гомон		<i>Гомон</i>	Х.21р	Розташування обладнання та трубопроводів. План котельні №2 в корпусі літ. П	ТОВ "Компанія "Муссон", 2021р		
Перевірив		Сахно		<i>Сахно</i>	Х.21р				

Розріз 4-4 (6)  
М 1:25



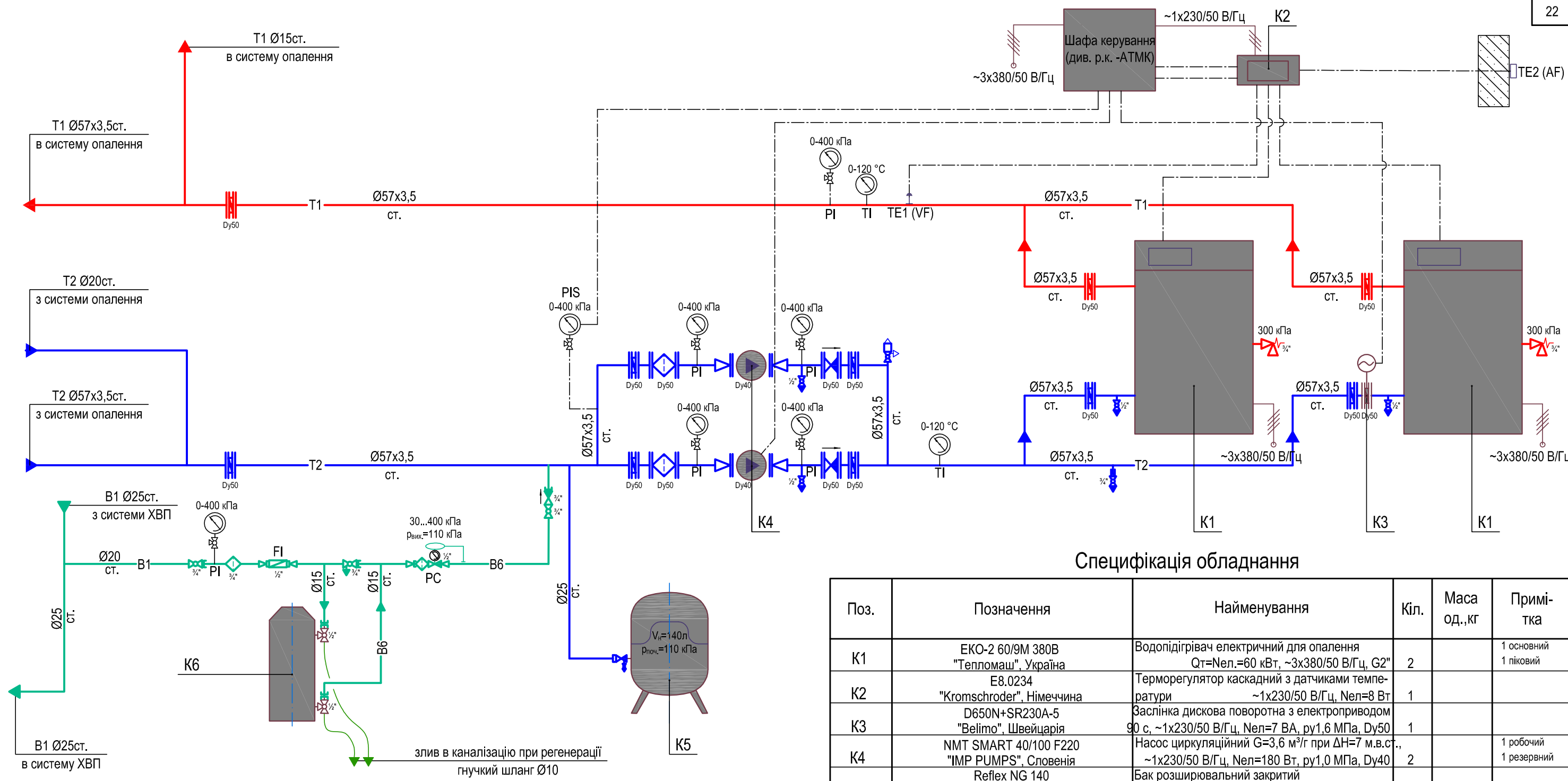
- За відносну відм. 0,000 прийнятий рівень підлоги першого поверху будівлі
- \* Розмір для довідок.

						002/М-2021-ТМК					
						Модернізація електричних котельень виробничо-лабораторного корпусу адміністративної будівлі (літ. А) та пункту технічного обслуговування автомобілів (літ. П) Більмацького МРРЕМ ПАТ "Запоріжжяобленерго" за адресою: Запорізька обл., смт. Більмак, вул. Смирнова, 40					
Изм.	Кол. уч.	Лист	№ док.	Подп.	Дата						
						Електрокотельні					
									Стадия	Лист	Листов
ГІП						Сахно	<i>Сахно</i>	Х.21р	РП	7	
Розробив						Гомон	<i>Гомон</i>	Х.21р	ТОВ "Компанія "Муссон", 2021р		
Перевірив						Сахно	<i>Сахно</i>	Х.21р			

Ив. № подл.	Подп. и дата	Взам. инв. №







Специфікація обладнання

Поз.	Позначення	Найменування	Кіл.	Маса од., кг	Примітка
K1	ЕКО-2 60/9М 380В "Тепломаш", Україна	Водопідігрівач електричний для опалення Qт=Nел.=60 кВт, ~3х380/50 В/Гц, G2"	2		1 основний 1 піковий
K2	Е8.0234 "Kromschroder", Німеччина	Терморегулятор каскадний з датчиками температури ~1х230/50 В/Гц, Nел=8 Вт	1		
K3	D650N+SR230A-5 "Belimo", Швейцарія	Заслінка дискова поворотна з електроприводом 90 с, ~1х230/50 В/Гц, Nел=7 ВА, ру1,6 МПа, Ду50	1		
K4	NMT SMART 40/100 F220 "IMP PUMPS", Словенія	Насос циркуляційний G=3,6 м³/г при ΔН=7 м.в.ст., ~1х230/50 В/Гц, Nел=180 Вт, ру1,0 МПа, Ду40	2		1 робочий 1 резервний
K5	Reflex NG 140 "Reflex", Німеччина	Бак розширювальний закритий Vн=140л, t<70°C, ру0,6 МПа, R1"	1		
K6	LT20 "De Vecchi Gaetano", Італія	Пом'якшувач води G=500 л/год, G=2100 л/цикл, t<70 °C, ру0,8 МПа, R¾"	1		

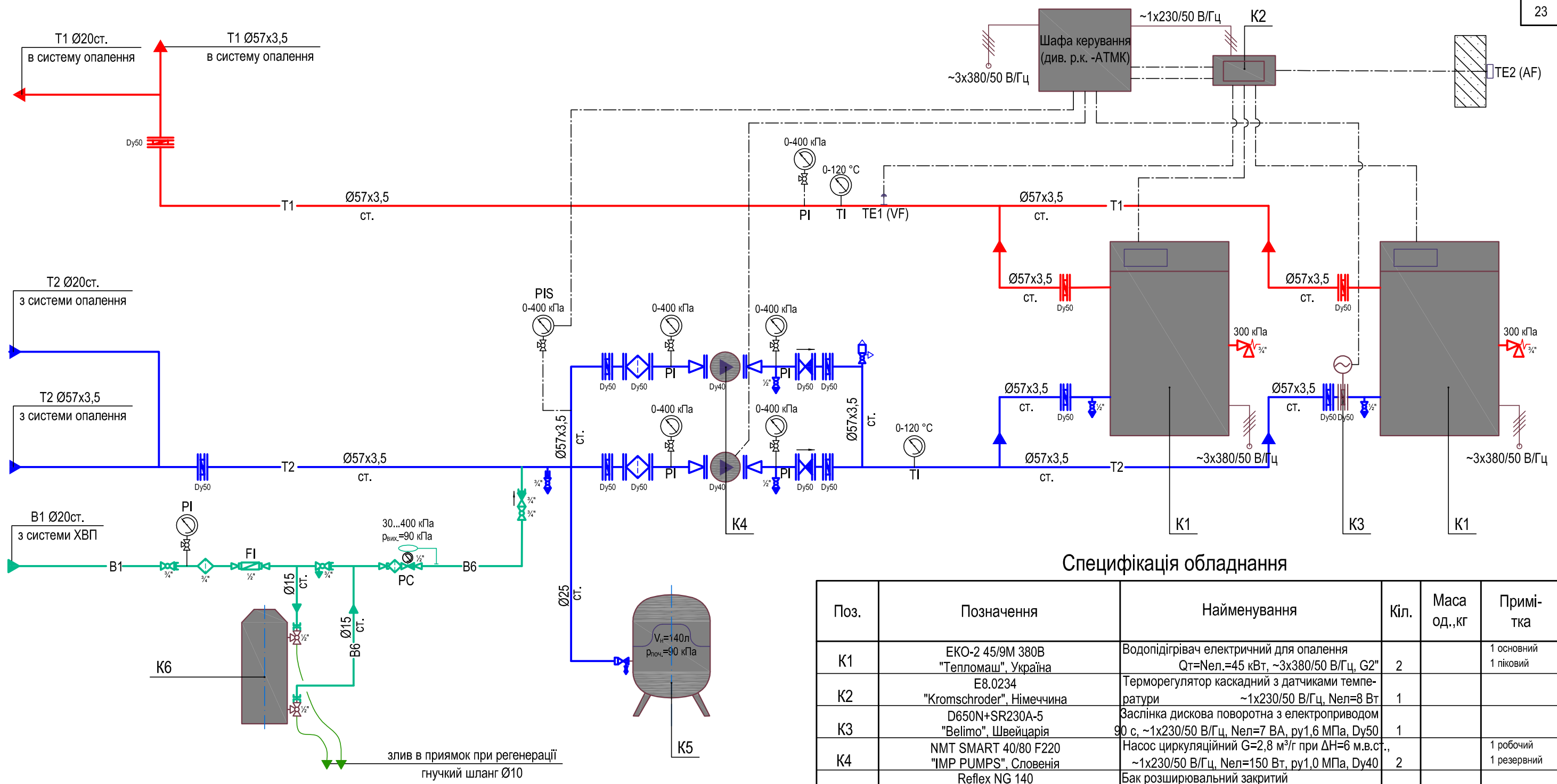
Умовні позначення

- TI датчик температури показуючий (див. р.к. -АТМК);
- PI датчик тиску показуючий (див. р.к. -АТМК);
- TE1 (VF) датчик температури теплоносія, що подається в систему опалення (див. р.к. -АТМК);
- TE2 (AF) датчик зовнішньої температури (див. р.к. -АТМК);
- PC регулятор тиску прямої дії (підживлювальний клапан);
- PIS датчик (реле) тиску з контактним приладом (див. р.к. -АТМК);
- FI витратомір показуючий (лічильник води);
- лінії зв'язку і управління контрольно-вимірювальних приладів і автоматики (див. р.к. -АТМК)

Взам. инв. №	
Подп. и дата	
Инв. № подл.	

002/М-2021-ТМК

Модернізація електричних котельень виробничо-лабораторного корпусу адміністративної будівлі (літ. А) та пункту технічного обслуговування автомобілів (літ. П) Більмацького МРРЕМ ПАТ "Запоріжжяобленерго" за адресою: Запорізька обл., смт. Більмак, вул. Смирнова, 40					
Изм.	Кол. уч.	Лист	№ док.	Подп.	Дата
ГІП			Сахно	<i>Сахно</i>	Х.21р
Розробив			Гомон	<i>Гомон</i>	Х.21р
Перевірів			Сахно	<i>Сахно</i>	Х.21р
Електрокотельні			РП	Лист	Листов
Котельня №1.			ТОВ "Компанія "Муссон",		2021р
Схема трубопроводів принципова					



Специфікація обладнання

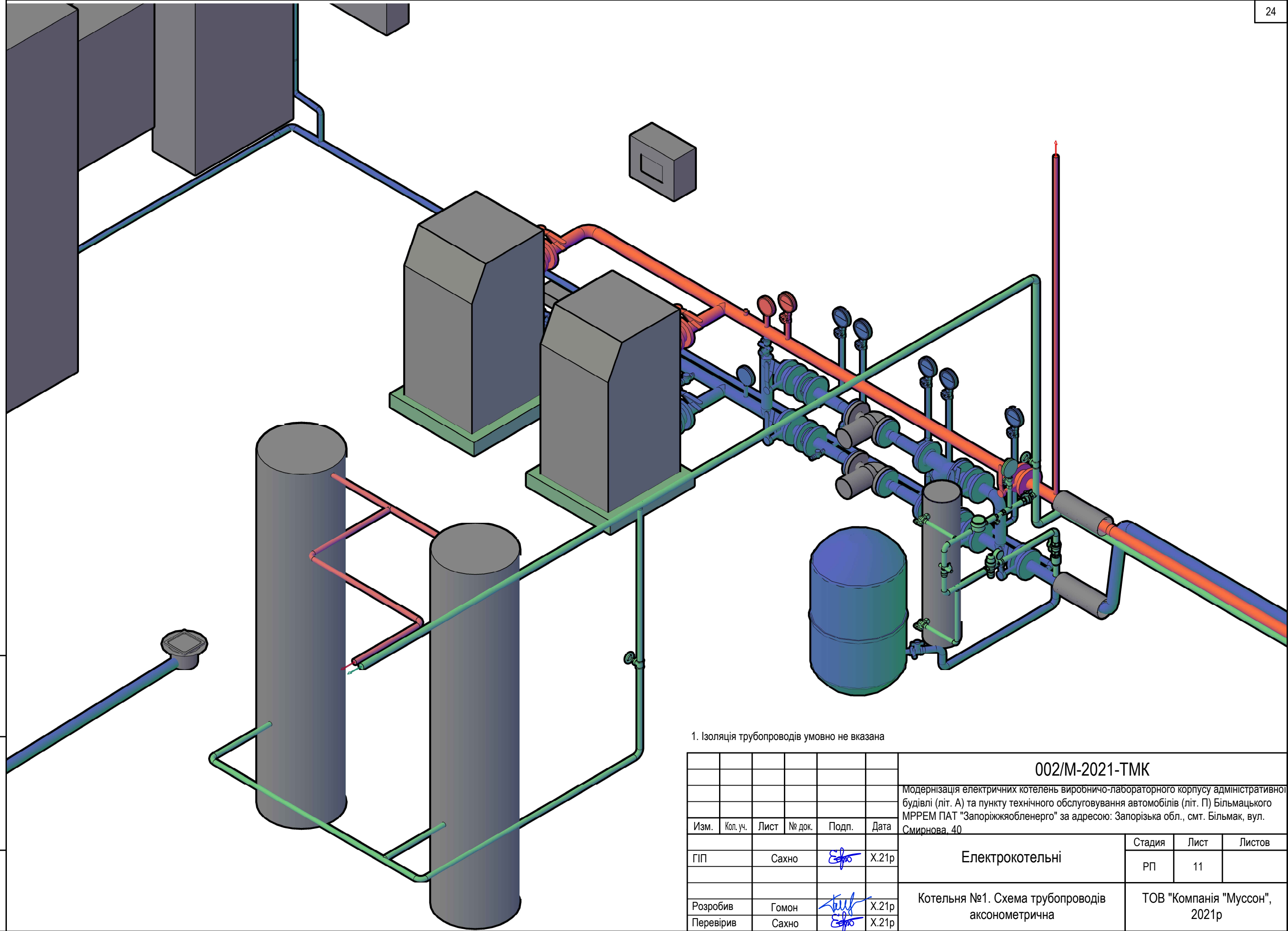
Поз.	Позначення	Найменування	Кіл.	Маса од., кг	Примітка
K1	ЕКО-2 45/9М 380В "Тепломаш", Україна	Водопідігрівач електричний для опалення Qт=Нел.=45 кВт, ~3х380/50 В/Гц, G2"	2		1 основний 1 піковий
K2	E8.0234 "Kromschroder", Німеччина	Терморегулятор каскадний з датчиками температури ~1х230/50 В/Гц, Нел=8 Вт	1		
K3	D650N+SR230A-5 "Belimo", Швейцарія	Заслінка дискова поворотна з електроприводом 90 с, ~1х230/50 В/Гц, Нел=7 ВА, ру1,6 МПа, Dy50	1		
K4	NMT SMART 40/80 F220 "IMP PUMPS", Словенія	Насос циркуляційний G=2,8 м³/г при ΔН=6 м.в.ст., ~1х230/50 В/Гц, Нел=150 Вт, ру1,0 МПа, Dy40	2		1 робочий 1 резервний
K5	Reflex NG 140 "Reflex", Німеччина	Бак розширювальний закритий Vн=140л, t<70°C, ру0,6 МПа, R1"	1		
K6	LT20 "De Vecchi Gaetano", Італія	Пом'якшувач води G=500 л/год, G=2100 л/цикл, t<70 °C, ру0,8 МПа, R¾"	1		

Умовні позначення

- TI датчик температури показуючий (див. р.к. -АТМК);
- PI датчик тиску показуючий (див. р.к. -АТМК);
- TE1 (VF) датчик температури теплоносія, що подається в систему опалення (див. р.к. -АТМК);
- TE2 (AF) датчик зовнішньої температури (див. р.к. -АТМК);
- PC регулятор тиску прямої дії (підживлювальний клапан);
- PIS датчик (реле) тиску з контактним приладом (див. р.к. -АТМК);
- FI витратомір показуючий (лічильник води);
- лінії зв'язку і управління контрольно-вимірювальних приладів і автоматики (див. р.к. -АТМК)

Взам. инв. №	
Подп. и дата	
Инв. № подл.	

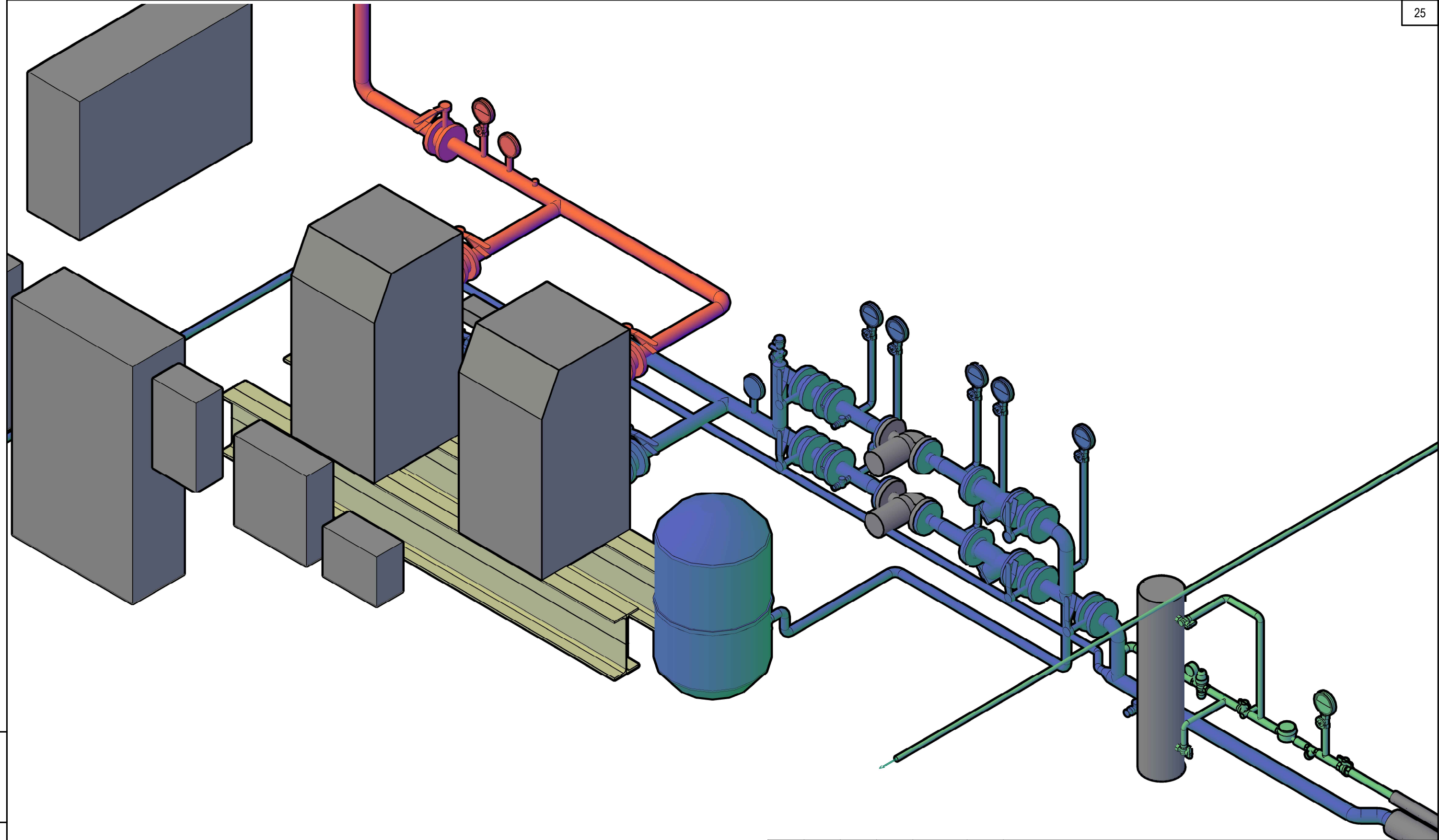
002/М-2021-ТМК					
Модернізація електричних котелень виробничо-лабораторного корпусу адміністративної будівлі (літ. А) та пункту технічного обслуговування автомобілів (літ. П) Більмацького МРРЕМ ПАТ "Запоріжжяобленерго" за адресою: Запорізька обл., смт. Більмак, вул. Смирнова, 40					
Изм.	Кол. уч.	Лист	№ док.	Подп.	Дата
ГІП Сахно				Ефю	Х.21р
Розробив Гомон				Ефю	Х.21р
Перевірів Сахно				Ефю	Х.21р
Електрокотельні				Стадия	Лист
				РП	10
Котельня №2. Схема трубопроводів принципова				ТОВ "Компанія "Муссон", 2021р	



1. Ізоляція трубопроводів умовно не вказана

Инов. № подл.	
Подп. и дата	
Взам. инв. №	

						<b>002/М-2021-ТМК</b>			
						Модернізація електричних котельнь виробничо-лабораторного корпусу адміністративної будівлі (літ. А) та пункту технічного обслуговування автомобілів (літ. П) Більмацького МРРЕМ ПАТ "Запоріжжяобленерго" за адресою: Запорізька обл., смт. Більмак, вул. Смирнова, 40			
Изм.	Кол. уч.	Лист	№ док.	Подп.	Дата	<b>Електростанція</b>	Стадия	Лист	Листов
ГІП		Сахно		<i>Сахно</i>	Х.21р		РП	11	
Розробив		Гомон		<i>Гомон</i>	Х.21р	<b>Котельня №1. Схема трубопроводів аксонометрична</b>	<b>ТОВ "Компанія "Муссон", 2021р</b>		
Перевірив		Сахно		<i>Сахно</i>	Х.21р				



Инд. № подл.	Подп. и дата	Взам. инв. №

1. Ізоляція трубопроводів умовно не вказана

002/М-2021-ТМК						Модернізація електричних котельень виробничо-лабораторного корпусу адміністративної будівлі (літ. А) та пункту технічного обслуговування автомобілів (літ. П) Більмацького МРРЕМ ПАТ "Запоріжжяобленерго" за адресою: Запорізька обл., смт. Більмак, вул. Смирнова, 40			
Изм.	Кол. уч.	Лист	№ док.	Подп.	Дата	Електростанція	Стадія	Лист	Листов
ГІП		Сахно		<i>Сахно</i>	Х.21р		РП	12	
Розробив		Гомон		<i>Гомон</i>	Х.21р	Котельня №2. Схема трубопроводів аксонометрична	ТОВ "Компанія "Муссон", 2021р		
Перевірив		Сахно		<i>Сахно</i>	Х.21р				

Позиція	Найменування і технічна характеристика	Тип, марка, позначення документа, опитувального листа	Код обладнання, виробів, матеріалу	Завод-виробник (постачальник)	Одиниця виміру	Кількість	Маса одиниці, кг	Примітка
1	2	3	4	5	6	7	8	9
	<b>Котельня №1</b>							
	<b>Обладнання</b>							
K1	Водопідігрівач електричний для опалення з електронним терморегулятором та клемною колодкою під зовнішнє управління							
	IP21, ~3x380/50 В/Гц, Qt=Нел=60 кВт, ру 0,30 МПа, t≤90°C, G2"	ЕКО-2 60/9М 380В		"Тепломаш", Україна (ІЦ "Теплостар")	шт	2	~56,0	
K2	Терморегулятор каскадний IP40, ~1x230/50 В/Гц, Нел=8 Вт	Elfaterm E8.0234	99777061	"Kromschroder", Німеччина (ІЦ "Теплостар")	шт	1	~0,8	див. розділ -АТМК
K3	Заслінка дискова поворотна з електроприводом (відк.-закр./3-точки)							
	IP54, 90 с, ~1x230/50 В/Гц, Нел=7 ВА, ру1,6 МПа, Dy50	D650N+SR230A-5		"Belimo", Швейцарія (ІЦ "Теплостар")	шт	1	3,50	
K4	Насос циркуляційний опалення електронно-регульований чавунний фланцевий							
	G=3,6 м³/год при H=7,0 м.вод.ст.,							
	IP44, ~1x230/50 В/Гц, N=180 Вт, ру 1,0 МПа, t≤110°C, Dy40	NMT SMART 40/100 F220	979523285	"IMP PUMPS", Словенія (ІЦ "Теплостар")	шт	2	7,50	
K5	Бак розширювальний закритий для опалення Vн=140л, t<70°C, ру0,6 МПа, R1"	Reflex NG 140		"Reflex", Німеччина (ІЦ "Теплостар")	шт	1	13,1	
K6	Пом'якшувач води в комплекті з запірними кранами							
	G=500 л/год, G=2100 л/цикл, t<70 °C, ру0,8 МПа, R¾"	LT20		"De Vecchi Gaetano", Італія (ІЦ "Теплостар")	шт	1	19,0	

Взам. инв. №

Подп. и дата

Инв. № подл.

**Увага!**

1. Специфікація уточнюється і доповнюється Замовником і Підрядником до придбання основного обладнання.
2. На підставі ДСТУ Б А.2.4.10-2009 п.4.4 в специфікацію не включені окремі види виробів і матеріалів (ущільнювачі, метізи і тп.), тип і кількість яких визначає будівельно-монтажна організація.

Изм.	Кол.уч.	Лист	№ док.	Подп.	Дата	002/М-2021-ТМК.С		
						Модернізація електричних котельень виробничо-лабораторного корпусу адміністративної будівлі (літ. А) та пункту технічного обслуговування автомобілів (літ. П) Більмацького МРРЕМ ПАТ "Запоріжжяобленерго" за адресою: Запорізька обл., смт. Більмак, вул. Смирнова. 40		
ГП	Сахно			Х.21р		Електрокотельні		
						РП	1	9
Розробив	Гомон			Х.21р		Специфікація обладнання, виробів та матеріалів		
Перевірив	Сахно			Х.21р		ТОВ "Компанія "Муссон", 2021р		

Позиція	Найменування і технічна характеристика	Тип, марка, позначення документа, опитувального листа	Код обладнання, виробів, матеріалу	Завод-виробник (постачальник)	Одиниця виміру	Кількість	Маса одиниці, кг	Примітка
1	2	3	4	5	6	7	8	9
<b>Вироби та матеріали</b>								
1	Лічильник холодної води крильчастий, в компл. з різьбовими з'єднувальними штуцерами $G_{\text{макс}}=3,0 \text{ м}^3/\text{ч}$ , $G_{\text{ном}}=1,5 \text{ м}^3/\text{ч}$ , $G_{\text{мін}}=0,006 \text{ м}^3/\text{ч}$ , $t<30^\circ\text{C}$ , $p_{y1,0\text{МПа}}$ , $d_{y15}$	ЛК-15Х		"Новатор", Україна	шт	1		
2								
3	Заслінка поворотна чавунна міжфланцева $t\leq 120^\circ\text{C}$ , $p_{y1,6\text{МПа}}$ , $D_{y50}$	P201-50		"Ukspar", Україна	шт	10		
4								
5	Фільтр сітчастий латунний муфтовий $t\leq 120^\circ\text{C}$ , $p_{y1,6\text{МПа}}$ , $d_{y20}$	F330-20		"Ukspar", Україна	шт	1		
6	Фільтр сітчастий чавунний фланцевий $t\leq 120^\circ\text{C}$ , $p_{y1,6\text{МПа}}$ , $D_{y50}$	F101-50		"Ukspar", Україна	шт	2		
7								
8	Клапан зворотній латунний муфтовий $t\leq 120^\circ\text{C}$ , $p_{y1,6\text{МПа}}$ , $d_{y20}$	C330-20		"Ukspar", Україна	шт	1		
9	Клапан зворотній двустворчатий чавунний міжфланц. $t\leq 120^\circ\text{C}$ , $p_{y1,6\text{МПа}}$ , $D_{y50}$	C201-50		"Ukspar", Україна	шт	2		
10								
11	Клапан підживлювальний латунний муфтово-цапковий з манометром, фільтром та зворотнім клапаном $0,3-4 \text{ бара}$ , $t\leq 70^\circ\text{C}$ , $p_{y1,6\text{МПа}}$ , $d_{y15}$	серія 553	553140	"Caleffi", Італія	шт	1		
12								
13	Клапан запірний латунний муфтовий зі зливом та захистом від випадкового за-пирання для розширювального бака на опалення $t\leq 120^\circ\text{C}$ , $p_{y1,0\text{МПа}}$ , $d_{y20}$	Reflex SU R1x1"		"Reflex", Німеччина	шт	1		
14								
15	Клапан запобіжний прямої дії латунний муфтовий, тиск спрацювання $p=0,3 \text{ МПа}$ $t\leq 110^\circ\text{C}$ , $p_{y1,6 \text{ МПа}}$ , $d_{y20}$	VT.1831		"Valtec", Італія	шт	2		
16								
17	Повітровідвідник латунний автоматичний з відсікаючим клапаном $t\leq 110^\circ\text{C}$ , $p_{y1,0\text{МПа}}$ , $d_{y15}$	ГЕРЦ-2630 ГЕРЦ-2621	1 2630 01 1 2621 01	"Herz", Австрія	шт	1		
18								
19	Трап горизонтальний чавунний $p_{y0,1\text{МПа}}$ , $t<90^\circ\text{C}$ , $d_{y50}$	ЧК-50		"Сантехкомплект", Україна	шт	1		
20								
21	Кран кульовий латунний муфтовий ("метелик") $t\leq 150^\circ\text{C}$ , $p_{y4,0\text{МПа}}$ , $d_{y20}$	K331-I-20		"Ukspar", Україна	шт	2		
22								

Взам. инв. №

Подп. и дата

Инв. № подл.

Изм.	Лист	№ докум.	Подп.	Дата

002/М-2021-ТМК.С

Позиція	Найменування і технічна характеристика	Тип, марка, позначення документа, опитувального листа	Код обладнання, виробів, матеріалу	Завод-виробник (постачальник)	Одиниця виміру	Кількість	Маса одиниці, кг	Примітка
1	2	3	4	5	6	7	8	9
23	Кран кульовий муфтовий латунний ("метелик") з клапаном для зливу	HERC-2402	1 2402 01	"Herz", Австрія	шт	1		до повітровідвідника
24	Кран кульовий муфтовий латунний ("метелик") з клапаном для зливу	HERC-2402	1 2402 02	"Herz", Австрія	шт	1		після лічильника води
25	Кран кульовий зливний цапковий латунний ("під ключ") зі штуцером для шлангу	HERC-4119	1 4119 01	"Herz", Австрія	шт	4		
26	Кран кульовий зливний цапковий латунний ("під ключ") зі штуцером для шлангу	HERC-6206	1 6206 01	"Herz", Австрія	шт	1		
27	Муфта перехідна латунна ВР-ВР	VTr.240	1 4119 02	"Valtec", Італія	шт	3		для водоміра і піджив. клапана
28	Муфта роз'ємна з накидною гайкою латунна ВР-ВР	VTr.340	1 6206 02	"Valtec", Італія	шт	2		для пом'якшувача К6
29	Сгін прямиий ("американка") латунний ВР-ЗР	VTr.341		"Valtec", Італія	шт	3		
30	Ніпель латунний ЗР-ЗР	VTr.582		"Valtec", Італія	шт	1		кран-звор. клапан на підживл.
31	Перехідник латунний ВР-ЗР	VTr.592		"Valtec", Італія	шт	1		для підживлюв. клапана
32	Муфта пряма сталева ВР-ВР	Муфта 15 ГОСТ 8966-75		"Сантехкомплект", Україна	шт	4		для зливних кранів
33	Муфта пряма сталева ВР-ВР	Муфта 20 ГОСТ 8966-75		"Сантехкомплект", Україна	шт	1		для зливного крану
34	Відвід 90° сталевий крутовигнутий вик.1	Відвід 90-1-21,3x2,8		"Сантехкомплект", Україна	шт	4		
35	Відвід 90° сталевий крутовигнутий вик.1	Відвід 90-1-26,8x2,8		"Сантехкомплект", Україна	шт	6		
36	Відвід 90° сталевий крутовигнутий вик.1	Відвід 90-1-33,5x3,2		"Сантехкомплект", Україна	шт	3		
37	Відвід 90° сталевий крутовигнутий вик.2	Відвід 90-57x3,0		"Сантехкомплект", Україна	шт	5		
38	Перехід сталевий концентричний вик.1	Перехід К-1-26,9x2,0-21,3x2,0		"Сантехкомплект", Україна	шт	1		
39	Перехід сталевий концентричний вик.2	Перехід К-57x3,0-45x2,5		"Сантехкомплект", Україна	шт	4		
40	Заглушка сталева елліптична вик.2	Заглушка-57x3,0		"Сантехкомплект", Україна	шт	1		
41	Фланець сталевий плоский вик.1	Фланець 1-40-16 ст.25		"Сантехкомплект", Україна	шт	4		
42	Фланець сталевий плоский вик.2	Фланець 1-50-16 ст.25		"Сантехкомплект", Україна	шт	30		
43	Різьблення коротке із труби сталеві за ГОСТ 3262-75	І=30мм, Ø15x2,8-G½"		"Сантехкомплект", Україна	шт	5		
44	Різьблення коротке із труби сталеві за ГОСТ 3262-75	І=30мм, Ø20x2,8-G¾"		"Сантехкомплект", Україна	шт	14		
45	Різьблення коротке із труби сталеві за ГОСТ 3262-75	І=40мм, Ø25x3,2-G1"		"Сантехкомплект", Україна	шт	1		

Взам. инв. №  
 Подп. и дата  
 Инв. № подл.

Изм.	Лист	№ докум.	Подп.	Дата

002/М-2021-ТМК.С

Позиція	Найменування і технічна характеристика	Тип, марка, позначення документа, опитувального листа	Код обладнання, виробів, матеріалу	Завод-виробник (постачальник)	Одиниця виміру	Кількість	Маса одиниці, кг	Примітка
1	2	3	4	5	6	7	8	9
46	Трубопровід із труб сталевих водогазопроводних звичайних за ГОСТ 3262-75, t<150 °C, py1,6 МПа, Ø15x2,8			"Сантехкомплект", Україна	м	8		
47	t<150 °C, py1,6 МПа, Ø20x2,8			—  —  —  —	м	8		
48	t<150 °C, py1,6 МПа, Ø25x3,2			—  —  —  —	м	1		
49								
50	Трубопровід із труб сталевих безшовних гарячекатаних за ГОСТ 8732-78, t<250°C, py2,5 МПа	t<250°C, py2,5 МПа, Ø45x3,0		"Сантехкомплект", Україна	м	0,2		
51	t<250°C, py2,5 МПа, Ø57x3,5			—  —  —  —	м	9		
52	t<250°C, py2,5 МПа, Ø108x3,5			—  —  —  —	м	1		футляри
53	Циліндр мінераловатний з покривним шаром із алюмінієвої фольги Ø22x20мм	PAROC HVAC Section AluCoat T		"Paroc", Польща	м	7		
54	Ø28x20мм	—  —  —  —		—  —  —  —	м	6		
55	Ø48x30мм	—  —  —  —		—  —  —  —	м	0,2		
56	Ø57x30мм	—  —  —  —		—  —  —  —	м	9		
57	Стрічка алюмінієва самоклеюча, шир.50мм, 50м/рулон			"Paroc", Польща	рул.	1		
58								
59	Хомут металевий М8 з вкладишем erdm та одним гвинтом М6 Ø25-28	BISMAT® Flash	3374028	"Walraven", Німеччина	шт	3		лінія підживлювання трубопровід до розширювального баку
60	Ø32-35	—  —  —  —	3374035	—  —  —  —	шт	1		
61	Хомут металевий М8 з теплоізоляційним блоком товщ. 20мм, Ø21,3-22	BISOFIX® PIR20	2212021	"Walraven", Німеччина	шт	3		рухомі опори
62	товщ. 20мм, Ø26,9-28	—  —  —  —	2212027	—  —  —  —	шт	3		
63	товщ. 30мм, Ø56-57	BISOFIX® PIR30	2213057	—  —  —  —	шт	8		
64	Консоль стінова з профілем WM2 30x30мм, l=200мм	BIS RapidRail	6603220	"Walraven", Німеччина	шт	8		
65	Гайка швидкого монтажу М8	BIS RapidRail	6513108	"Walraven", Німеччина	шт	8		
66	Шпілька різьбова М8, l=1000мм	BIS	6303008	"Walraven", Німеччина	шт	4		
67	Анкер сталевий розпірний М8	BIS	6103008	"Walraven", Німеччина	шт	10		
68	Саморіз для бетону (цегли) 6-граннік/гайка Ø10,6мм, l=70мм	BIS TSM	6253408	"Walraven", Німеччина	шт	16		
69	Фундамент з бетону марки М200 по ДСТУ Б В.2.7-43-96 600x600x80h мм				шт	2		0,03м³/шт.
70	Покриття корозійностійке, в складі: - ґрунтовка в один шар; - емаль алкідна в два шара	ПФ-133 ГОСТ 926-82 ГФ-021 ГОСТ 25129-82			м²	2,9		200г/м²
					м²	2,9		100г/м²

Взам. инв. №

Подп. и дата

Инв. № подл.

Изм.	Лист	№ докум.	Подп.	Дата

002/М-2021-ТМК.С



Позиція	Найменування і технічна характеристика	Тип, марка, позначення документа, опитувального листа	Код обладнання, виробів, матеріалу	Завод-виробник (постачальник)	Одиниця виміру	Кількість	Маса одиниці, кг	Примітка
1	2	3	4	5	6	7	8	9
	<b>Котельня №2</b>							
	<b>Обладнання</b>							
K1	Водопідігрівач електричний для опалення з електронним терморегулятором та клемною колодкою під зовнішнє управління							
	IP21, ~3x380/50 В/Гц, Qт=Нел=45 кВт, ру 0,30 МПа, t≤90°C, G2"	ЕКО-2 45/9М 380В		"Тепломаш", Україна (ІЦ "Теплостар")	шт	2	~42,0	
K2	Терморегулятор каскадний IP40, ~1x230/50 В/Гц, Нел=8 Вт	Elfaterm E8.0234	99777061	"Kromschroder", Німеччина (ІЦ "Теплостар")	шт	1	~0,8	див. розділ -АТМК
K3	Заслінка дискова поворотна з електроприводом (відк.-закр./3-точки)							
	IP54, 90 с, ~1x230/50 В/Гц, Нел=7 ВА, ру1,6 МПа, Ду50	D650N+SR230A-5		"Belimo", Швейцарія (ІЦ "Теплостар")	шт	1	3,50	
K4	Насос циркуляційний опалення електронно-регульований чавунний фланцевий							
	G=2,8 м³/год при Н=6,0 м.вод.ст.,							
	IP44, ~1x230/50 В/Гц, N=150 Вт, ру 1,0 МПа, t≤110°C, Ду40	NMT SMART 40/80 F220	979527137	"IMP PUMPS", Словенія (ІЦ "Теплостар")	шт	2	7,50	
K5	Бак розширювальний закритий для опалення Vн=140л, t<70°C, ру0,6 МПа, R1"	Reflex NG 140		"Reflex", Німеччина (ІЦ "Теплостар")	шт	1	13,1	
K6	Пом'якшувач води в комплекті з запірними кранами							
	G=500 л/год, G=2100 л/цикл, t<70 °С, ру0,8 МПа, R¾"	LT20		"De Vecchi Gaetano", Італія (ІЦ "Теплостар")	шт	1	19,0	
	<b>Вироби та матеріали</b>							
1	Лічильник холодної води крильчастий, в компл. з різьбовими з'єднувальними штуцерами							
	G <sub>макс</sub> =3,0 м³/ч, G <sub>ном</sub> =1,5 м³/ч, G <sub>мін</sub> =0,006 м³/ч, t<30°C, ру1,0МПа, dy15	ЛК-15Х		"Новатор", Україна	шт	1		
2								
3	Заслінка поворотна чавунна міжфланцева	t≤120°C, ру1,6МПа, Ду50	P201-50	"Ukspar", Україна	шт	10		
4								

Взам. инв. №

Подп. и дата

Инв. № подл.

Изм.	Лист	№ докум.	Подп.	Дата

002/М-2021-ТМК.С

Лист

5

Позиція	Найменування і технічна характеристика	Тип, марка, позначення документа, опитувального листа	Код обладнання, виробів, матеріалу	Завод-виробник (постачальник)	Одиниця виміру	Кількість	Маса одиниці, кг	Примітка
1	2	3	4	5	6	7	8	9
5	Фільтр сітчастий латунний муфтовий $t \leq 120^{\circ}\text{C}$ , $p_{y1,6\text{MPa}}$ , $d_{y20}$	F330-20		"Ukspar", Україна	шт	1		
6	Фільтр сітчастий чавунний фланцевий $t \leq 120^{\circ}\text{C}$ , $p_{y1,6\text{MPa}}$ , $D_{y50}$	F101-50		"Ukspar", Україна	шт	2		
7								
8	Клапан зворотній латунний муфтовий $t \leq 120^{\circ}\text{C}$ , $p_{y1,6\text{MPa}}$ , $d_{y20}$	C330-20		"Ukspar", Україна	шт	1		
9	Клапан зворотній двустворчатий чавунний міжфланц. $t \leq 120^{\circ}\text{C}$ , $p_{y1,6\text{MPa}}$ , $D_{y50}$	C201-50		"Ukspar", Україна	шт	2		
10								
11	Клапан підживлювальний латунний муфтово-цапковий з манометром, фільтром та зворотнім клапаном 0,3-4 бара, $t \leq 70^{\circ}\text{C}$ , $p_{y1,6\text{MPa}}$ , $d_{y15}$	серія 553	553140	"Caleffi", Італія	шт	1		
12								
13	Клапан запірний латунний муфтовий зі зливом та захистом від випадкового за- пірання для розширювального бака на опалення $t \leq 120^{\circ}\text{C}$ , $p_{y1,0\text{MPa}}$ , $d_{y20}$	Reflex SU R1x1"		"Reflex", Німеччина	шт	1		
14								
15	Клапан запобіжний прямої дії латунний муфтовий, тиск спрацювання $p=0,3\text{MPa}$ , $t \leq 110^{\circ}\text{C}$ , $p_{y1,6\text{MPa}}$ , $d_{y20}$	VT.1831		"Valtec", Італія	шт	2		
16								
17	Повітровідвідник латунний автоматичний з відсікаючим клапаном $t \leq 110^{\circ}\text{C}$ , $p_{y1,0\text{MPa}}$ , $d_{y15}$	ГЕРЦ-2630 ГЕРЦ-2621	1 2630 01 1 2621 01	"Herz", Австрія	шт	1		
18								
19	Кран кульовий латунний муфтовий ("метелик") $t \leq 150^{\circ}\text{C}$ , $p_{y4,0\text{MPa}}$ , $d_{y20}$	K331-I-20		"Ukspar", Україна	шт	2		
20								
21	Кран кульовий муфтовий латунний ("метелик") з клапаном для зливу $t \leq 150^{\circ}\text{C}$ , $p_{y4,0\text{MPa}}$ , $d_{y15}$	ГЕРЦ-2402	1 2402 01	"Herz", Австрія	шт	1		до повітровідвідника
22	$t \leq 150^{\circ}\text{C}$ , $p_{y4,0\text{MPa}}$ , $d_{y20}$	—  —  —  —	1 2402 02	—  —  —  —	шт	1		після лічильника води
23	Кран кульовий зливний цапковий латунний ("під ключ") зі штуцером для шлангу $t \leq 120^{\circ}\text{C}$ , $p_{y1,0\text{MPa}}$ , $d_{y15}$	ГЕРЦ-4119 ГЕРЦ-6206	1 4119 01 1 6206 01	"Herz", Австрія	шт	4		
24	$t \leq 120^{\circ}\text{C}$ , $p_{y1,0\text{MPa}}$ , $d_{y20}$	—  —  —  —	1 4119 02 1 6206 02	—  —  —  —	шт	1		
25								
26	Муфта перехідна латунна ВР-ВР $p_{y1,6\text{MPa}}$ , $t < 110^{\circ}\text{C}$ , $d_{y20 \times 15}$	VTr.240		"Valtec", Італія	шт	3		для водоміра і піджив. клапана
27	Муфта роз'ємна з накидною гайкою латунна ВР-ВР $p_{y1,6\text{MPa}}$ , $t < 120^{\circ}\text{C}$ , $d_{y15}$	VTr.340		"Valtec", Італія	шт	2		для пом'якшувача К6

Изм.	Лист	№ докум.	Подп.	Дата

002/М-2021-ТМК.С

Лист

6

Взам. инв. №

Подп. и дата

Инв. № подл.

Позиція	Найменування і технічна характеристика	Тип, марка, позначення документа, опитувального листа	Код обладнання, виробів, матеріалу	Завод-виробник (постачальник)	Одиниця виміру	Кількість	Маса одиниці, кг	Примітка
1	2	3	4	5	6	7	8	9
28	Сгін прямиий ("американка") латунний ВР-ЗР ру1,6МПа, t<120°C, dy20	VTr.341		"Valtec", Італія	шт	3		
29	Ніпель латунний ЗР-ЗР ру1,6МПа, t<110°C, dy20	VTr.582		"Valtec", Італія	шт	1		кран-звор. клапан на підживл.
30	Перехідник латунний ВР-ЗР ру1,6МПа, t<110°C, dy20x15	VTr.592		"Valtec", Італія	шт	1		для підживлюв. клапана
31	Муфта пряма сталева ВР-ВР ру1,6МПа, t<110°C, dy15	Муфта 15 ГОСТ 8966-75		"Сантехкомплект", Україна	шт	4		для зливних кранів
32	ру1,6МПа, t<110°C, dy20	Муфта 20 ГОСТ 8966-75		—  —  —  —	шт	1		для зливного крану
33								
34	Відвід 45° сталевий крутовигнутий вик.1 ру6,3МПа, t<200°C, dy20	Відвід 45-1-26,8x2,8		"Сантехкомплект", Україна	шт	4		
35	Відвід 45° сталевий крутовигнутий вик.2 ру6,3МПа, t<200°C, dy50	Відвід 45-57x3,0		—  —  —  —	шт	4		
36	Відвід 90° сталевий крутовигнутий вик.1 ру6,3МПа, t<200°C, dy20	Відвід 90-1-26,8x2,8		—  —  —  —	шт	7		
37	ру6,3МПа, t<200°C, dy25	Відвід 90-1-33,5x3,2		—  —  —  —	шт	4		
38	Відвід 90° сталевий крутовигнутий вик.2 ру6,3МПа, t<200°C, dy50	Відвід 90-57x3,0		—  —  —  —	шт	5		
		ДСТУ ГОСТ 17375:2003						
39	Перехід сталевий концентричний вик.2 ру6,3МПа, t<200°C, dy50x20	Перехід К-57x3,0-25x3,0		"Сантехкомплект", Україна	шт	1		
40	ру6,3МПа, t<200°C, dy50x40	Перехід К-57x3,0-45x2,5		—  —  —  —	шт	4		
		ДСТУ ГОСТ 17378:2003						
41	Заглушка сталева еліптична вик.2 ру6,3МПа, t<200°C, dy50	Заглушка-57x3,0		"Сантехкомплект", Україна	шт	1		
		ДСТУ ГОСТ 17379:2003						
42	Фланець сталевий плаский вик.1 ру1,6МПа, t<200°C, dy40	Фланец 1-40-16 ст.25		"Сантехкомплект", Україна	шт	4		
43	ру1,6МПа, t<200°C, dy50	Фланец 1-50-16 ст.25		—  —  —  —	шт	31		
		ДСТУ ГОСТ 12820:2008						
44	Різьблення коротке із труби сталеві за ГОСТ 3262-75 l=30мм, Ø15x2,8-G½"			"Сантехкомплект", Україна	шт	5		
45	l=30мм, Ø20x2,8-G¾"			—  —  —  —	шт	14		
46	l=40мм, Ø25x3,2-G1"			—  —  —  —	шт	1		
47								
48	Трубопровід із труб сталевих водогазопровідних звичайних за ГОСТ 3262-75,							
49	t<150 °C, ру1,6 МПа, Ø15x2,8			"Сантехкомплект", Україна	м	1,5		
50	t<150 °C, ру1,6 МПа, Ø20x2,8			—  —  —  —	м	11		
51	t<150 °C, ру1,6 МПа, Ø25x3,2			—  —  —  —	м	2		

Изм.	Лист	№ докум.	Подп.	Дата
------	------	----------	-------	------

002/М-2021-ТМК.С

Лист  
7

Взам. инв. №

Подп. и дата

Инв. № подл.

Позиція	Найменування і технічна характеристика	Тип, марка, позначення документа, опитувального листа	Код обладнання, виробів, матеріалу	Завод-виробник (постачальник)	Одиниця виміру	Кількість	Маса одиниці, кг	Примітка
1	2	3	4	5	6	7	8	9
52	Трубопровід із труб сталевих безшовних гарячекатаних за ГОСТ 8732-78, t<250°C, py2,5 МПа	t<250°C, py2,5 МПа, Ø45x3,0		"Сантехкомплект", Україна	м	0,5		0,3м-футляр
53		t<250°C, py2,5 МПа, Ø57x3,5		—  —  —  —	м	11		
54		t<250°C, py2,5 МПа, Ø108x3,5		—  —  —  —	м	0,3		футляр
55	Циліндр мінераловатний з покривним шаром із алюмінієвої фольги Ø28x20мм	PAROC HVAC Section AluCoat T		"Paroc", Польща	м	8		
56		Ø48x30мм	—  —  —  —	—  —  —  —	м	0,2		
57		Ø57x30мм	—  —  —  —	—  —  —  —	м	11		
58	Стрічка алюмінієва самоклеюча, шир.50мм, 50м/рулон	ALU TAPE		"Paroc", Польща	рул.	1		
59								
60	Хомут металевий М8 з вкладишем ерdm та одним гвинтом М6	Ø25-28	BISMAT® Flash	3374028	"Walraven", Німеччина	шт	3	лінія підживлювання трубопровід до розширювального баку
61		Ø32-35	—  —  —  —	3374035	—  —  —  —	шт	2	
62	Хомут металевий М8 з теплоізоляційним блоком товщ. 20мм, Ø26,9-28	BISOFIX® PIR20	2212027	"Walraven", Німеччина	шт	5		рухомі опори
63		товщ. 30мм, Ø56-57	BISOFIX® PIR30	2213057	—  —  —  —	шт	8	
64	Консоль стінова з профілем WM2	30x30мм, l=200мм	BIS RapidRail	6603220	"Walraven", Німеччина	шт	8	
65	Гайка швидкого монтажу	М8	BIS RapidRail	6513108	"Walraven", Німеччина	шт	8	
66	Шпілька різьбова	М8, l=1000мм	BIS	6303008	"Walraven", Німеччина	шт	4	
67	Анкер сталевий розпірний	М8	BIS	6103008	"Walraven", Німеччина	шт	10	
68	Саморіз для бетону (цегли) 6-граннік/гайка	Ø10,6мм, l=70мм	BIS TSM	6253408	"Walraven", Німеччина	шт	16	
69								
70	Покриття корозійностійке, в складі:							
	- ґрунтовка в один шар;	ПФ-133 ГОСТ 926-82			м²	3,6		200г/м²
	- емаль алкідна в два шара	ГФ-021 ГОСТ 25129-82			м²	3,6		100г/м²
71								
72	Прямокут бетонний 300x300x500h мм, в складі:							
	- бетон марки М200	ДСТУ Б В.2.7-43-96			м³	0,09		
	- лист сталевий з ромбічним ріфленням, товщ. 3 мм	ГОСТ 8568-77			м²	0,16		
73								

Взам. инв. №

Подп. и дата

Инв. № подл.

Изм.	Лист	№ докум.	Подп.	Дата

002/М-2021-ТМК.С

Лист  
8

Позиція	Найменування і технічна характеристика	Тип, марка, позначення документа, опитувального листа	Код обладнання, виробів, матеріалу	Завод-виробник (постачальник)	Одиниця виміру	Кількість	Маса одиниці, кг	Примітка
1	2	3	4	5	6	7	8	9
<b>Демонтаж</b>								
<b>Котельня №1</b>								
	1. Котел сталевий електродний Qt=Nel=400 кВт, t≤95°C, py0,6МПа, Ду50	КЭВ-400 /0,4			шт	1	~250,0	
	2. Котел сталевий електродний Qt=Nel=100 кВт, t≤95°C, py0,4МПа, Ду50	ЕПЗ-100			шт	1	~50,0	
	3. Насос консольний G=8 м³/год при H=18 м.вод.ст., Nel=1,5 кВт, t≤90°C, py1,6МПа, Ду40/32	К8/18			шт	2	~64,0	
	4. Вентиль чавунний фланцевий t≤225°C, py1,6МПа, Ду50	15кч19п			шт	5	8,0	
	5. Трубопровід із труб сталевих водогазопроводних звичайних за ГОСТ 3262-75, t<150 °С, py1,6 МПа, Ø15x2,8				м	7	3,09	
	t<150 °С, py1,6 МПа, Ø20x2,8				м	2	3,09	
	6. Трубопровід із труб сталевих безшовних гарячекатаних за ГОСТ 8732-78, t<250°C, py2,5 МПа	t<250°C, py2,5 МПа, Ø57x3,5			м	20	4,62	
<b>Котельня №2</b>								
	1. Котел сталевий електродний саморобний Qt=Nel=100 кВт, t≤95°C, py0,4МПа, Ду50				шт	1	~50,0	
	2. Насос циркуляційний G=2,8 м³/год при H=2,5 м.вод.ст., Nel=0,093 кВт, t≤90°C, py1,0МПа, dy25	Suntermo UPS 25-60 180			шт	1	~2,9	
	3. Вентиль чавунний фланцевий t≤225°C, py1,6МПа, Ду32	15кч19п			шт	4	4,3	
	t≤225°C, py1,6МПа, Ду50	—    —    —    —			шт	1	8,0	
	4. Трубопровід із труб сталевих водогазопроводних звичайних за ГОСТ 3262-75, t<150 °С, py1,6 МПа, Ø15x2,8				м	6	3,09	
	t<150 °С, py1,6 МПа, Ø20x2,8				м	7	3,09	
	5. Трубопровід із труб сталевих безшовних гарячекатаних за ГОСТ 8732-78, t<250°C, py2,5 МПа	t<250°C, py2,5 МПа, Ø57x3,5			м	6	4,62	

Взам. инв. №

Подп. и дата

Инв. № подл.

Изм.	Лист	№ докум.	Подп.	Дата

002/М-2021-ТМК.С

Лист

9