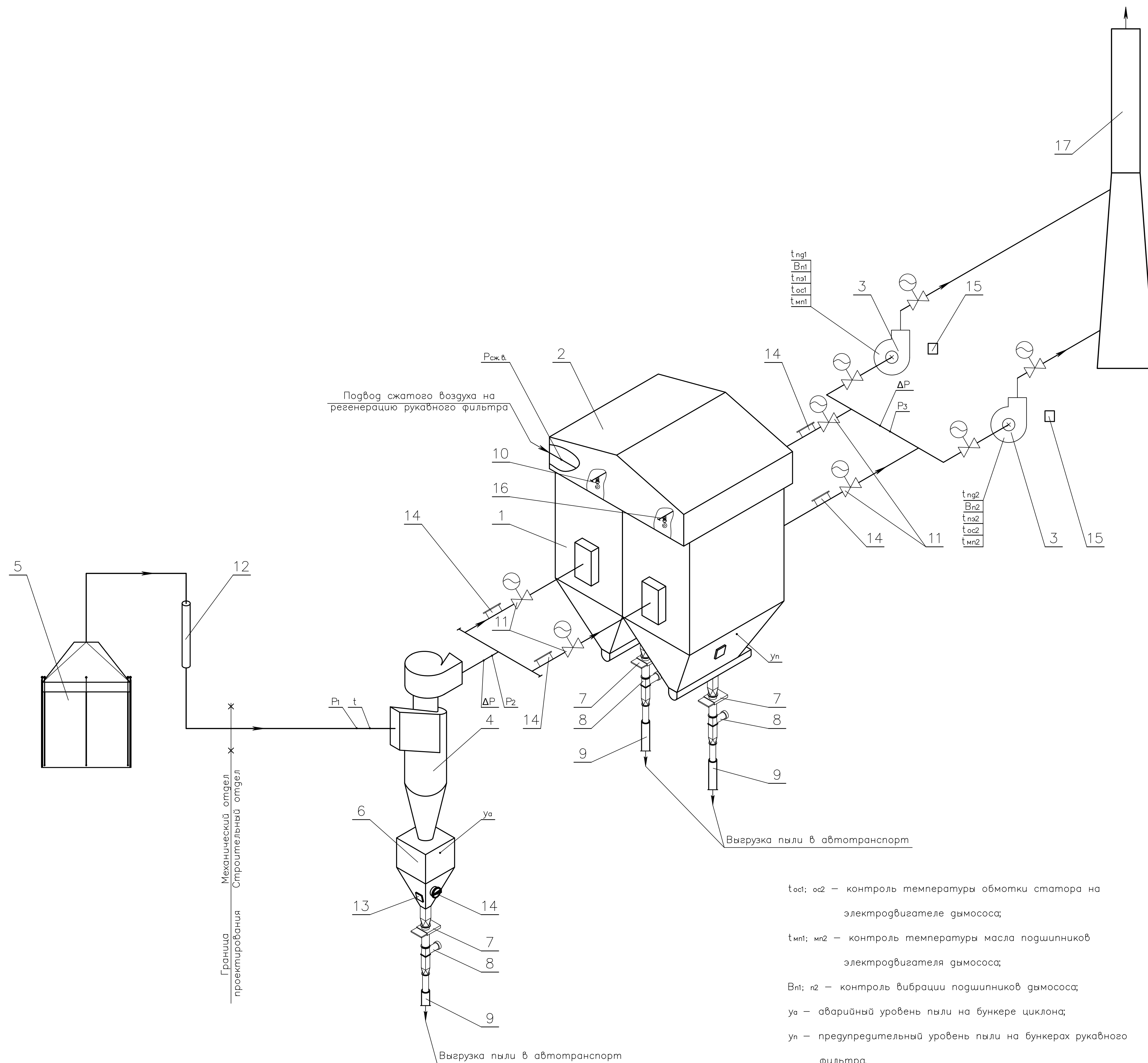


Экспликация оборудования

Поз.	Наименование	Кол.	Примечание
1	Фильтр рукавный ФРИР – 650x2	1	
2	Шатер фильтра рукавного ФРИР – 650x2	1	
3	Дымосос ДРГ-062-0115.10-2К комплектно с МЭО-630(960)/63-0,25E2A00-08K У1, запорно-регулирующим клапаном на всасе и запорным клапаном на выхлопе, гибкими вставками и электродвигателем n = 1000 об/мин., N = 250 кВт	2	
4	Циклон ЦН – 15 Ø 3200 с улиткой	1	
5	Зонт поворотный	1	
6	Бункер пыли циклона	1	
7	Задвижка пылевая ножевая	3	
8	Шлюзовый питатель Ш 5-30 БНУ-01	3	
9	Телескопическое пылевывержное устройство	3	
10	Таль г/п – 0,25т, Н = 3 м	1	
11	Клапан отсечной Ду1000 с МЭО-630/25-0,25У-92КБ-У2	4	
12	Опорно-поворотный блок зонта	1	
13	Вибратор ИВ-99Н	1	
14	Люк Ду 450	6	
15	Частотный преобразователь (в электрической части)	2	
16	Таль г/п – 0,25т, Н = 24 м	1	
17	Вытяжная труба Ду 1800, Н – 30м	1	



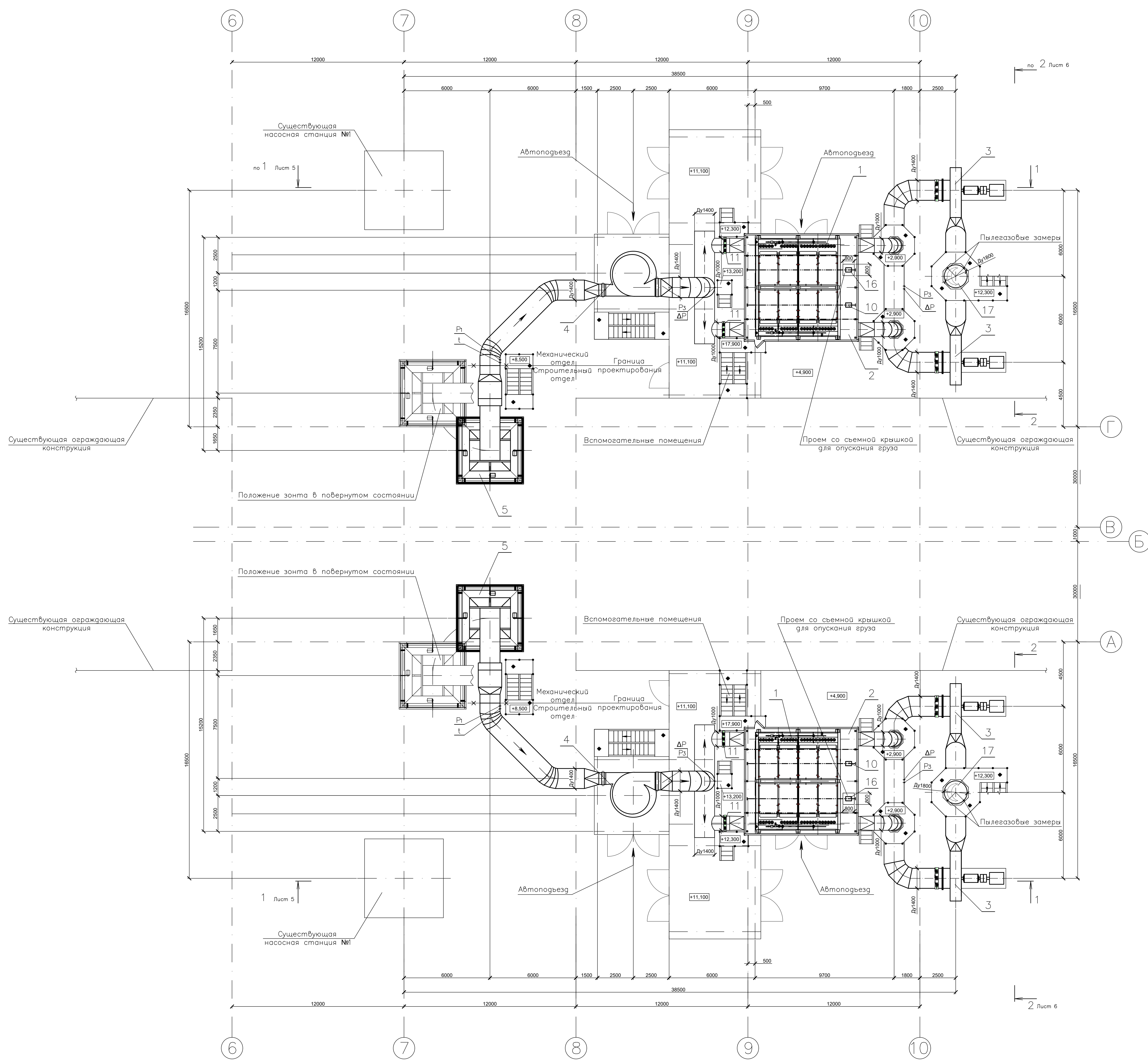
Обозначение точек КИП и А

- P1 – контроль разрежения аспирационных газов перед циклоном;
- P2, 3 – контроль разрежения аспирационных газов перед и после рукавного фильтра;
- ΔP – контроль перепада разрежения аспирационных газов перед и после рукавного фильтра;
- Pсж.в. – контроль давления сжатого воздуха на регенерацию рукавов;
- t – контроль температуры газов перед циклоном;
- tng1; ng2 – контроль температуры подшипников дымососа;
- tн1; н2 – контроль температуры подшипников электродвигателя;

1. Данный чертеж рассматривать совместно с чертежами л.л. 2 – 6.
2. На чертеже показана принципиальная схема для локальной газоочистки №1, для локальной газоочистки №2 принципиальная схема будет аналогичной.

- tос1; ос2 – контроль температуры обмотки статора на электродвигателе дымососа;
- tм1; м2 – контроль температуры масла подшипников электродвигателя дымососа;
- Bн1; н2 – контроль вибрации подшипников дымососа;
- уа – аварийный уровень пыли на бункере циклона;
- ун – предупредительный уровень пыли на бункерах рукавного фильтра.

Изм.	Кол.	Лист	№ док.	Погр.	Дата	Сп. КС ЦПП и ППШ Локальная газоочистка площадок резки негабаритного скрапа.	Стадия	Лист	Листов
Разработал	Чумакова					Принципиальная схема	ПП	1	
Проверил	Шушляков								
Н. контр.	Винокурова								
Рук. группы	Винокурова								
Зам. нач. отд.	Шушляков								
Нач. отдела	Швец								



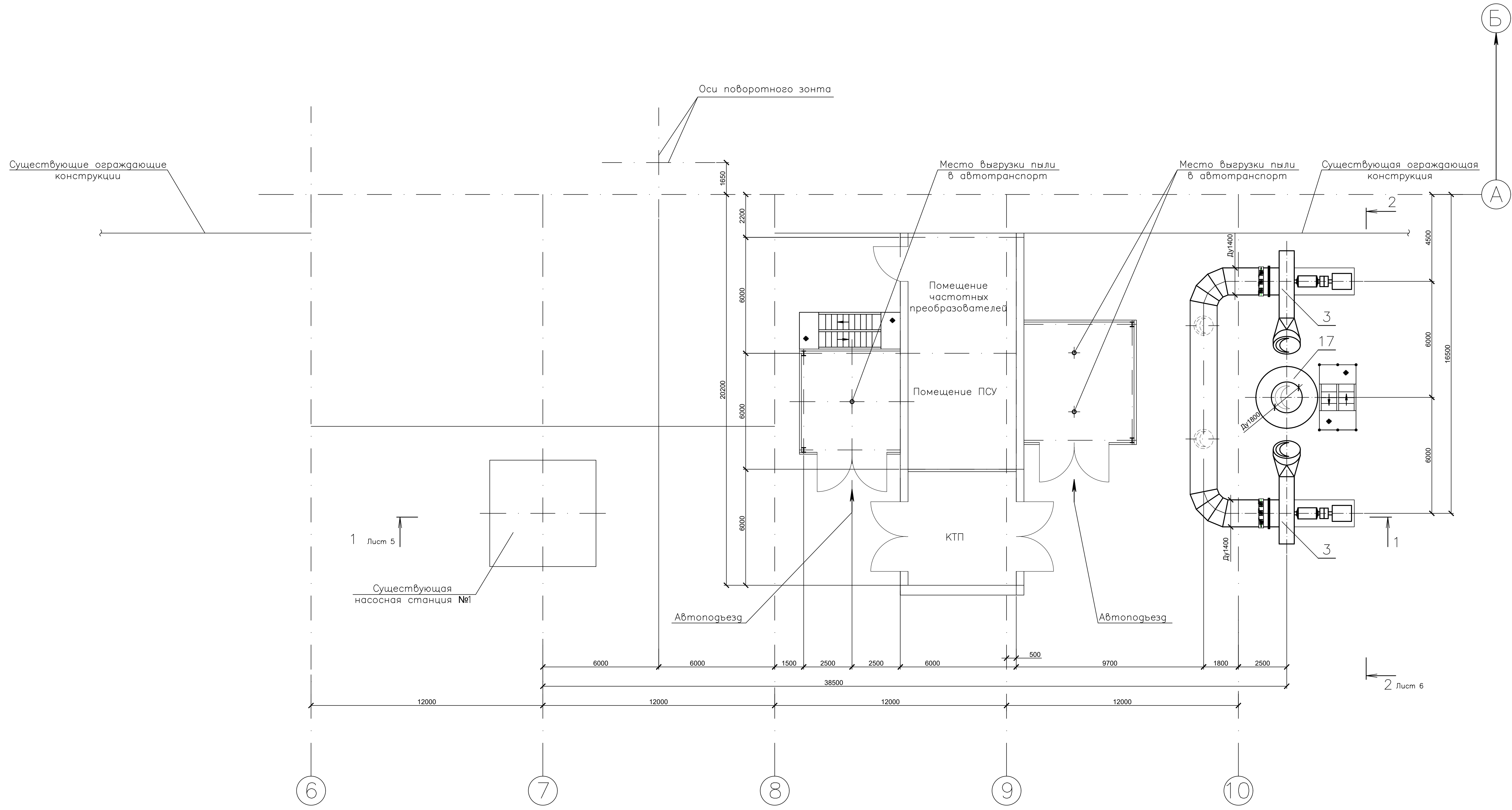
1. Данный чертёж рассматривать совместно с чертежами л. л. 1, 3-6.
2. Экспликацию оборудования и обозначение точек КИП смотри л. 1.

Составлено	Проверено	Дата
Доработано	Замечено	
Имя, № подл.	Подпись и дата	Вам линия №

Имя	Количество листов	Дата	Стр.	Лист	Листов
Разработчик	Чукарова	01.11	СП, КС, ЦПП и ППШ	Локальные газоочистки площадок резки неаэбаритного скрапа.	2
Проверил	Шушляков				
Н. контр.	Винокурова				
Руководитель	Винокурова				
Инженер	Шушляков				
Нач. отдела	Шушляков				

Ситуационный план

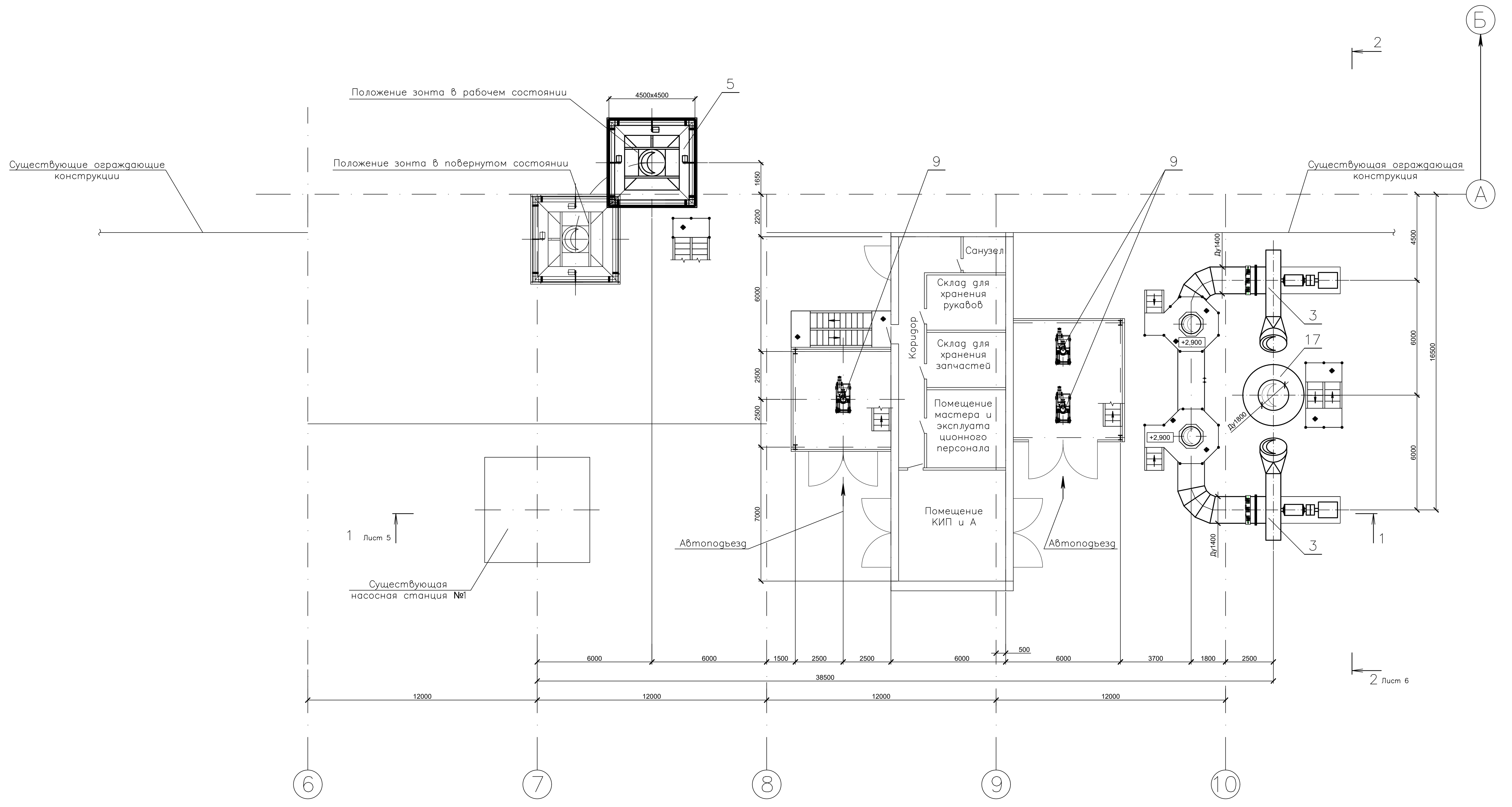
Формат А0



1. Данный чертеж рассматривать совместно с чертежами л. л. 1, 2, 4-6.
2. Экспликацию оборудования и обозначение точек КИП смотри л. 1.
3. На чертеже показаны локальная газоочистка №1 и вспомогательные помещения, локальная газоочистка №2 и вспомогательные помещения к ней аналогичны и зеркально отображены относительно ряда Г.

Имя	№ подл.	Подпись и дата	Взам. инв. №
Согласовано:	Должность	Фамилия	Подпись

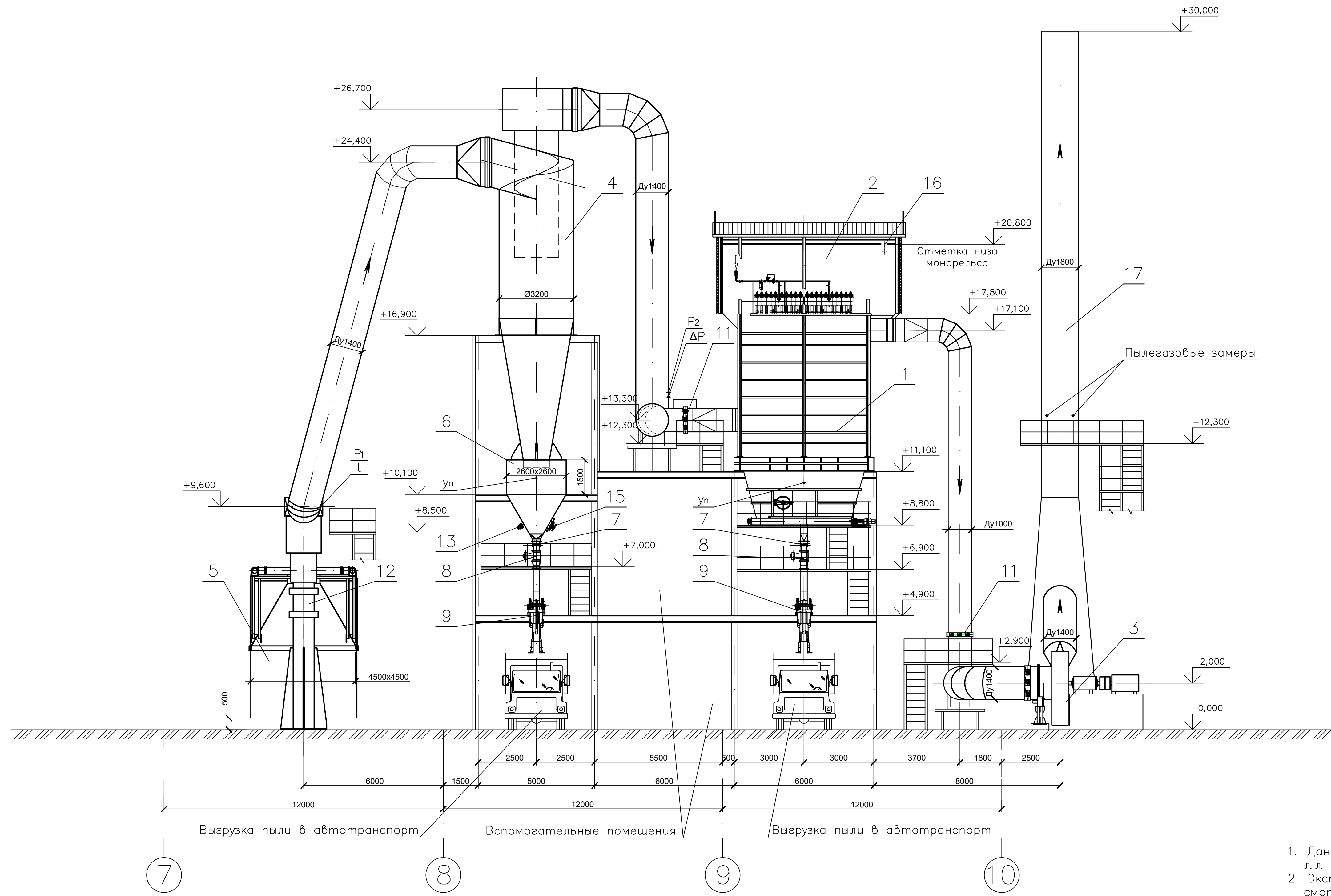
Изм.	Код.	Лист	№ док.	Погр.	Дата	СП. КС. ЦПП и ППШ. Локальная газоочистка площадок резки негабаритного скрапа.	Стадия	Лист	Листов
Разработал	Чумакова				01.17				
Проверил	Шушляков								
Н. контр.	Винокурова								
Рук. группы	Винокурова								
Зам. нач. отд.	Шушляков								
Нач. отдела	Швец								
План на отм. 0,000									



1. Данный чертеж рассматривать совместно с чертежами л.л. 1-3, 5, 6.
2. Экспликацию оборудования и обозначение точек КИП смотри л. 1.
3. На чертеже показаны локальная газоочистка №1 и вспомогательные помещения, локальная газоочистка №2 и вспомогательные помещения к ней аналогичны и зеркально отображены относительно ряда Г.

Имя	№ подл.	Подпись	и дата	Взам. инв. №
Согласовано:				
Должность		Фамилия	Подпись	Дата

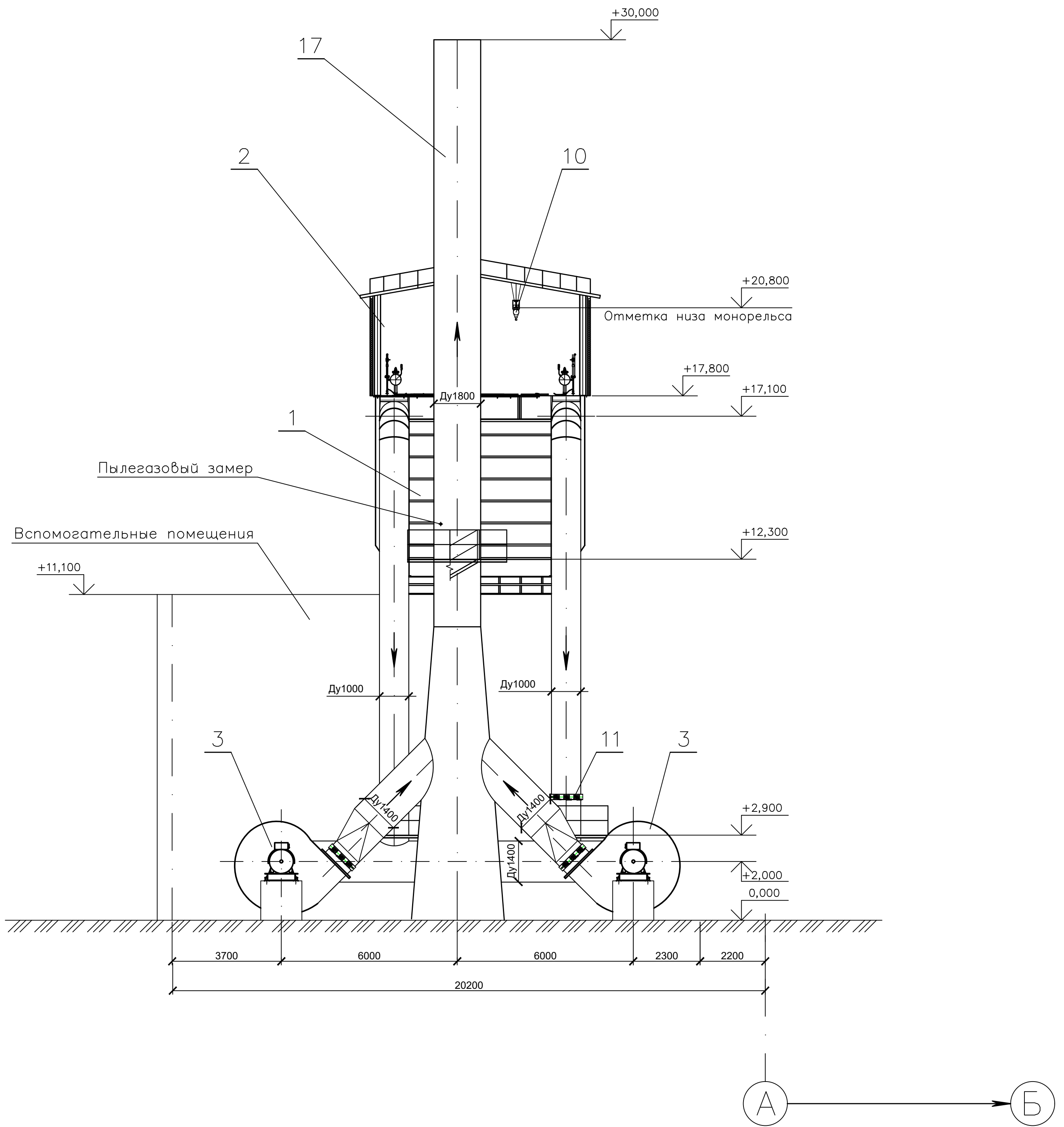
Изм.	Код.	Лист	№ док.	Погр.	Дата	СП. КС. ЦПП и ППШ. Локальная газоочистка площадок резки негабаритного скрапа.	Стадия	Лист	Листов			
Разработал	Чумакова				01.17					ПП	4	
Проверил	Шушляков											
Н. контр.	Винокурова											
Рук. группы	Винокурова											
Зам. нач. отд.	Шушляков					План на отм. +4,900						
Нач. отдела	Швец											



1. Данный чертеж рассматривать совместно с чертежами л. л. 1-4, 6.
2. Экспликацию оборудования и обозначение точек КИП смотри л. 1.
3. На чертеже показаны локальная газоочистка №1 и вспомогательные помещения, локальная газоочистка №2 и вспомогательные помещения к ней аналогичны.

Изм.	Код	Лист	№ док	Погр.	Дата
Разработал	Чумакова				01.17
Проверил	Шушляков				
Н. контр.	Винокурова				
Рук. группы	Винокурова				
Зам. нач. отд.	Шушляков				
Нач. отдела	Швец				

Изм.	Код	Лист	№ док	Погр.	Дата	СП. КС. ЦПП и ППШ. Локальная газоочистка площадок резки негабаритного скрапа.	Стадия	Лист	Листов	
Разработал	Чумакова				01.17					ПП
Разрез 1-1										



1. Данный чертеж рассматривать совместно с чертежами л. л. 1 - 5.
2. Экспликацию оборудования и обозначение точек КИП смотри л. 1.
3. На чертеже показаны локальная газоочистка №1 и вспомогательные помещения, локальная газоочистка №2 и вспомогательные помещения к ней аналогичны и зеркально отображены относительно ряда Г.

Изм.	Кол.	Лист	Негод.	Погр.	Дата
Разработал	Чумакова				01.17
Проверил	Шушляков				
Н. контр.	Винокурова				
Рук. группы	Винокурова				
Зам. нач. отд.	Шушляков				
Нач. отдела	Швец				

Согласовано:					
Должность	Фамилия	Подпись	Дата		
Изм.	Кол.	Лист	Негод.	Погр.	Дата
Разработал	Чумакова				01.17
Проверил	Шушляков				
Н. контр.	Винокурова				
Рук. группы	Винокурова				
Зам. нач. отд.	Шушляков				
Нач. отдела	Швец				

СП. КС. ЦПП и ППШ. Локальная газоочистка площадок резки негабаритного скрапа.

Разрез 2-2