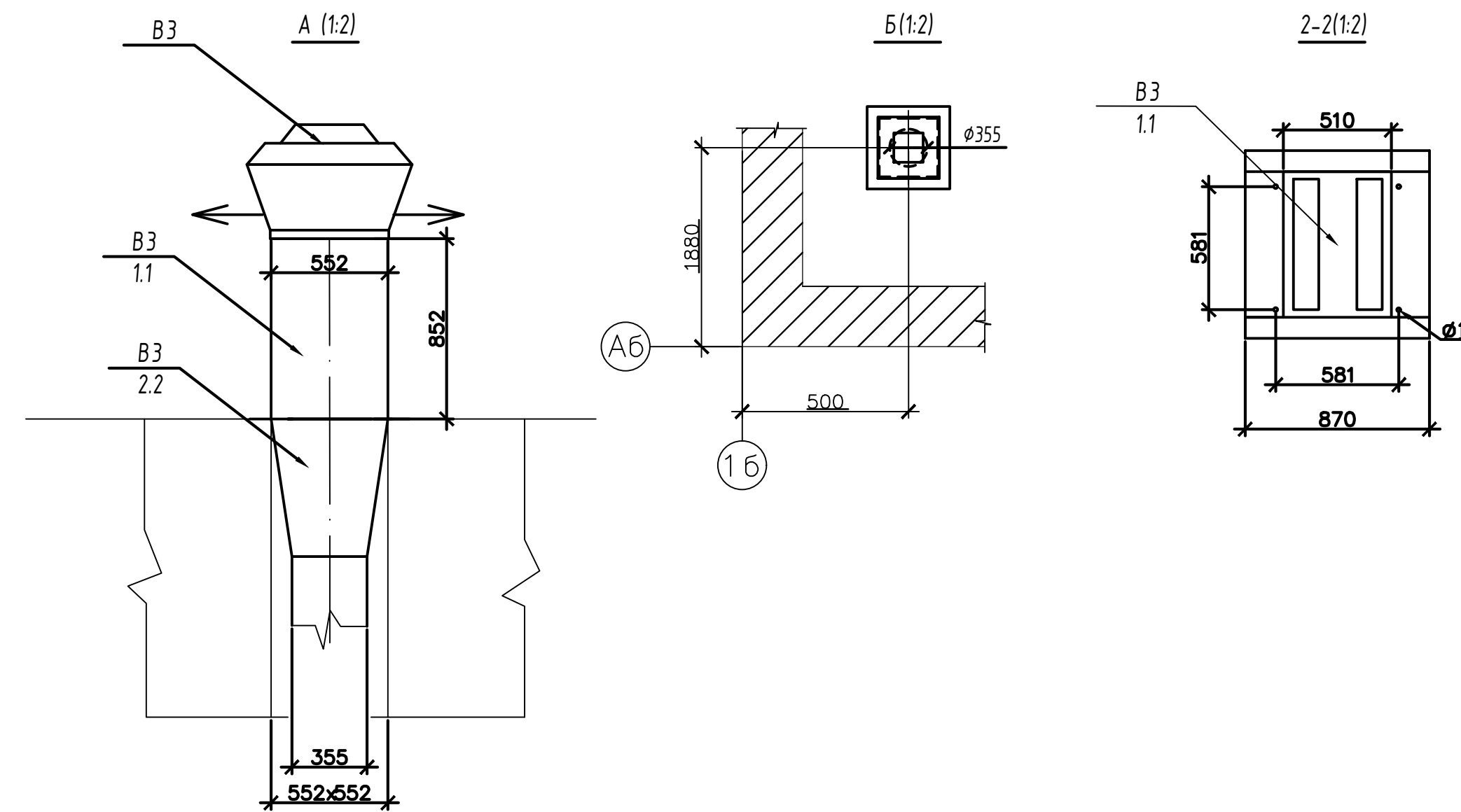
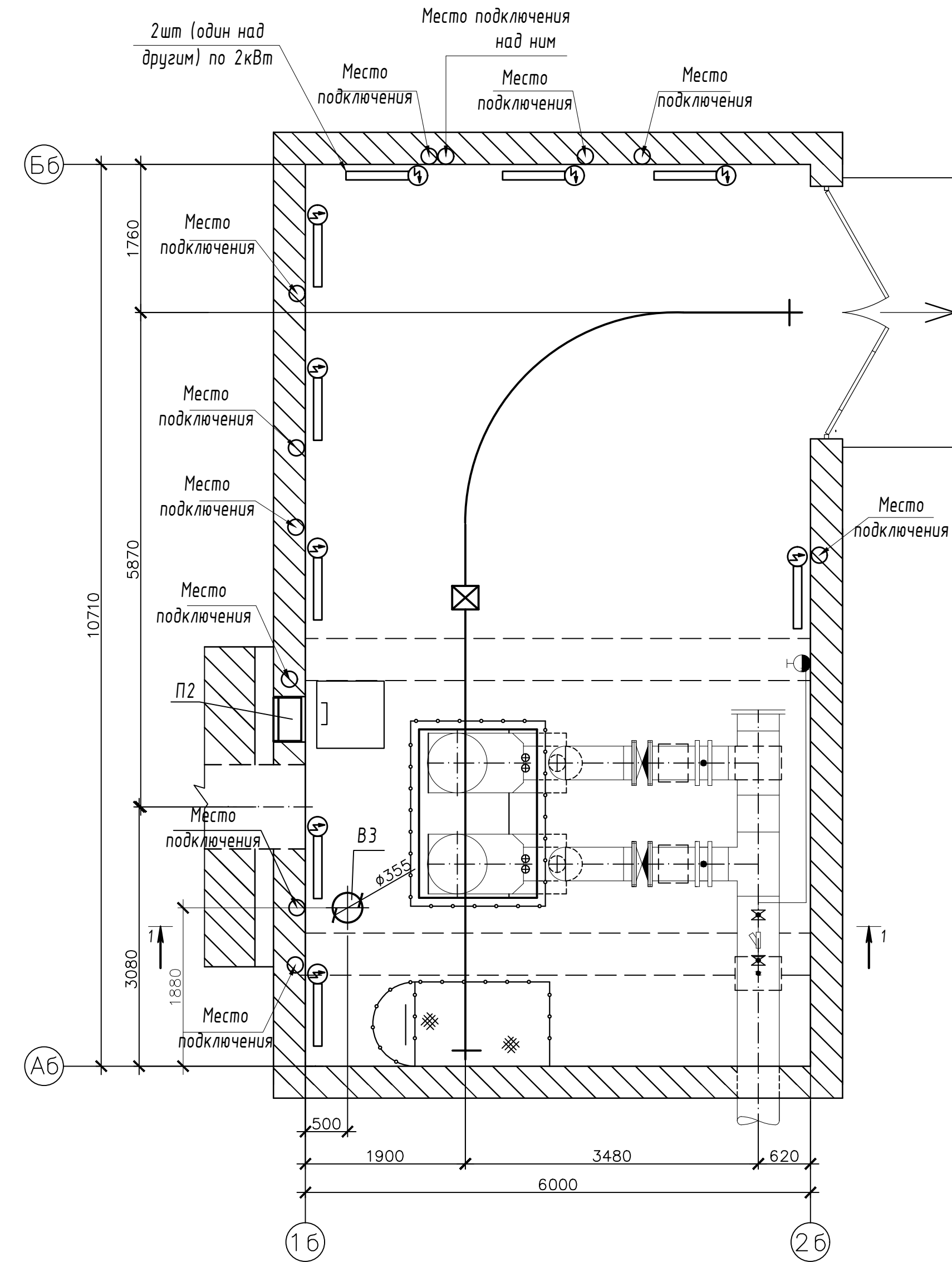
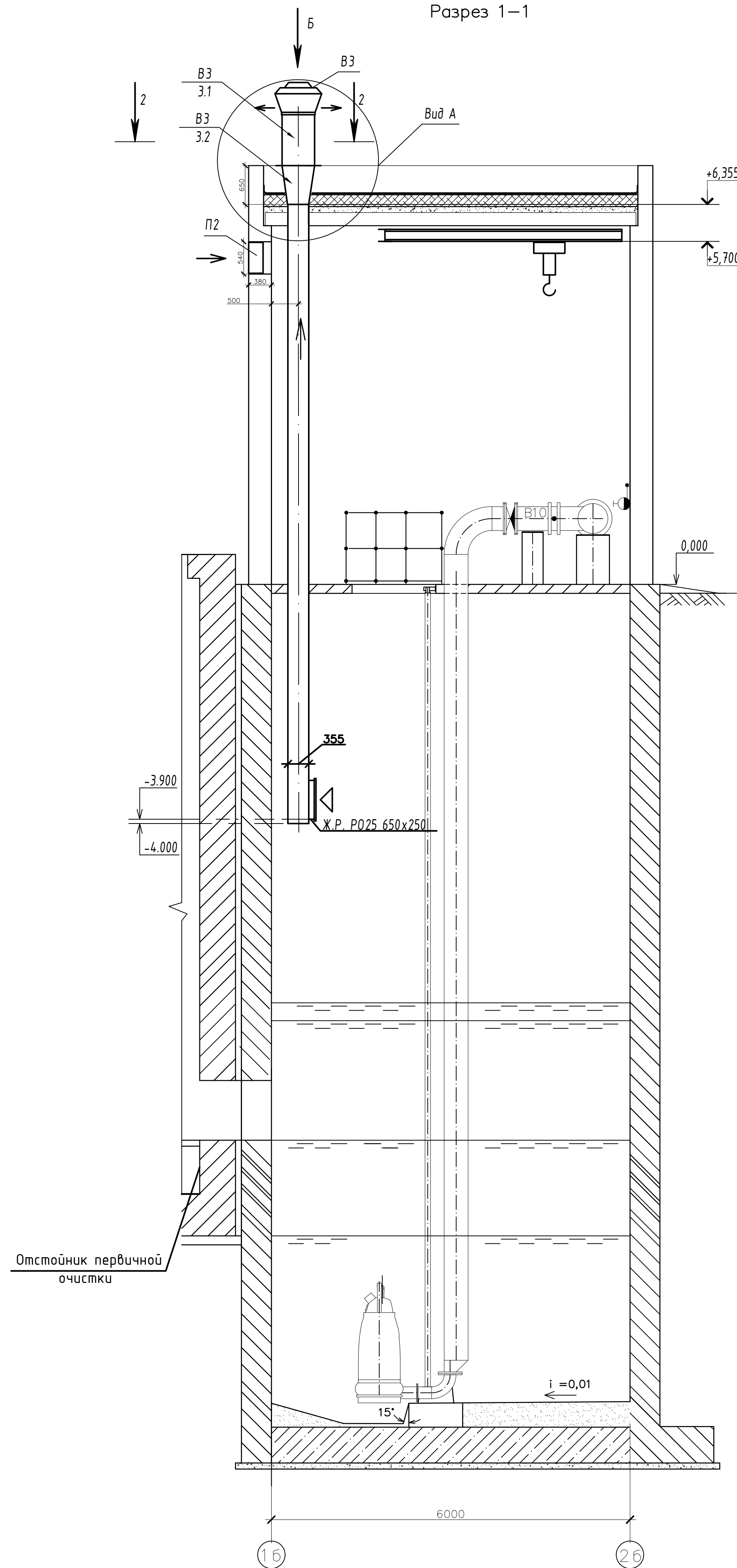


Разрез 1-1

План на отм. 0,000 (повернуто).



Спецификация оборудования

поз.	Обозначение	Наименование	К-во	масса ед. кз	Примечание
1	ВЗ	Вентилятор крышный радиальный SRP 56-355-4D (Q=1450 м³/ч, P=230Пап=1500об/мин, Ny=250Вт)	1	3,3	"АEROSTAR"
2	ВЗ.1	Крышный переход с шумоглушителем TRM-56	1	45,5	"АEROSTAR"
3	ВЗ.2	Переход из стали тонколистовой оцинкованной с ϕ 355 на 552x552	1	1,2	"Энергосталь"
4	П2	Вентилятор осевой ОСА-П-050-380 Q=4500м³/ч, P=120Па	1	17	"ВЕЗА"
5		Воздуховод из стали тонколистовой оцинкованной ϕ 355, l=11,5м	1	60,4	"Энергосталь"
6		Жалюзийная решетка P025 (650x250)	1	1,3	"ВЕЗА"
7		Эл. конвектор ЭВНА-2,0/230С2 U=220В; Ny=2кВт, m=5кг 740x450x100	10	50	ОАО "МАЯК"

Примечание:
Отопительные приборы ЭВНА-2,0 применены по требованию Заказчика.

Изм.	Колы.	Лист	Наэк.	Подп.	Дата	Строительство	Стодия	Лист	Листов
					02.17	Строительство	Р		1
Разр.	Кощенко				02.17	Отопление			
Провер.	Шыляков				02.17	Вентиляция			
Н. контр.	Винякова				02.17	Система ВЗ и П2			