

# Тепломеханічні рішення та водопідготовка

Житлові приміщення  
SKU-1134 - ТМ/ВК

Інв. № орг.	Підп. і дата	Зм. інв. №	Узгоджено		

Загальні вказівки

Дійсний проект розроблений відповідно до діючих норм, правил і стандартів:

- ДБН В.2.5-67:2013 - "Опалення вентиляція і кондиціювання".
- ДСТУ-Н В.1.1-27:2010 - "Будівельна кліматологія".
- ДБН В.2.6-31:2016 - "Теплова ізоляція будівель".
- ДБН В.1.1-7:2016 - "Пожежна безпека об'єктів будівництва"

Тепломеханічні рішення

Проектом передбачається улаштування теплогенераторної.  
 Джерелом тепла є тепловий насос тепловою потужністю 12 кВт.  
 Теплоносієм у режимі нагрівання при роботі теплового насосу прийнята вода з температурним режимом 50-30 °/С  
 Задля вирівнювання теплового режиму встановлюється акумулююча ємність об'ємом 100л.  
 Компенсація теплових розширень теплоносія здійснюється розширювальним баком об'ємом 20л.  
 Трубопроводи приймаються із нержавіючої сталі на прес-фітингах Kap-therm Steel  
 Насосна група НГ1 виконує теплопостачання постачання колектору системи тепла "підлога" та рушникосушарок за розділом ОВ.  
 Трубопроводи системи опалення прокладаються у ізоляції із вспіненого каучуку товщиною не менш 9мм.  
 Заповнення системи виконується від проектуємої системи водопостачання.  
 Трубопроводи після монтажу перевірити на нещільності тиском 1.25 від робочого.  
 Зовнішній блок теплового насосу прокладається на даху приміщення на рамі.  
 Обладнання теплогенераторної встановлюється відповідно до рекомендації виробника.  
 Фреонові магістралі прокласти у ізоляції із вспіненого каучуку товщиною не менше 12мм.  
 Конденсатовідведення виконується згідно до рекомендації виробника.

Водопостачання та водопідготовка

Проектом передбачається улаштування вузла водопідготовки та приготування гарячої води  
 Джерелом води є скважина.  
 Вузол водопідготовки виконує функції очищення та пом'якшення води для побутових потреб.  
 Вузол включає:  
 - Реле тиску  
 - Фільтр промивний  
 - Фільтр колбовий, картриджний  
 - Фільтр пом'якшення води у комплекті з дункером солі  
 - Комплект манометрів, запорної та зливної арматури  
 - Розширювальний бак об'ємом 8л.

Система холодного водопостачання після процесу водопідготовки використовується для побутових потреб, на заповнення системи опалення, живить систему гарячого водопостачання.  
 Гаряче водопостачання виконується бойлером непрямого нагріву об'ємом 200л.  
 Задля циркуляції гарячої води передбачено встановлення рециркуляційної насосної групи (система Т4)  
 Теплопостачання бойлеру виконується від теплового насосу потужністю 12 кВт.  
 Трубопроводи водопостачання приймаються із вспіненого поліетилену.  
 Трубопроводи теплопостачання бойлеру непрямого нагріву прокладаються у ізоляції із вспіненого каучуку товщиною не менш 9мм.  
 Трубопроводи водопостачання прокладаються у ізоляції із вспіненого поліпропілену товщиною не менш 8мм.  
 Резервним джерелом тепла є електричний ТЕН потужністю 3 кВт.  
 Обладнання встановлюється згідно до вказівок виробника.  
 Трубопроводи перевірити на нещільності тиском у 1.25 від робочого.

Основні показники по робочих кресленнях марки ОВ

Найменування будівлі (споруди), приміщення	Об'єм, м3	Періоди року при tн, °С	Витрата теплоти, Вт				Витрата холоду, Вт	Встановлена потуж. електрод вигунів, кВт
			на опалення	на вентиляцію	на гаряче водопостачання	Загальна		
Житлові приміщення		зима (-)	9	-	3	12	-	5,2
		літо (+)	-	-	-	-	-	

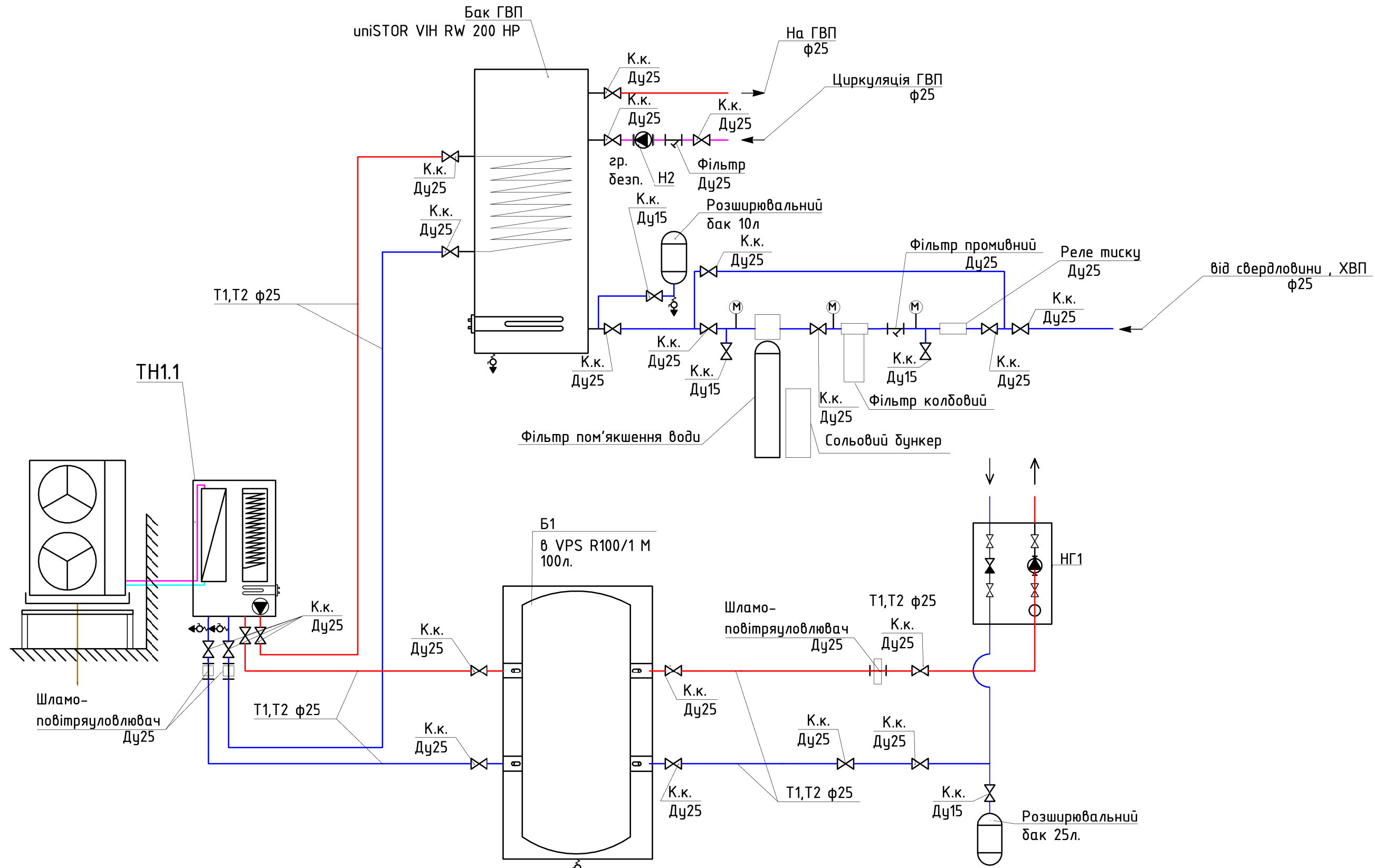
Відомість робочих креслень основного комплекту

Аркуш	Найменування	Примітка
1	Загальні вказівки	
2	Принципова схема	
3	Зведений план приміщення	
4	План приміщення. Розділ ТМ	
5	План приміщення. Розділ ВК	
6	Розділ ТМ. Переріз та види.	
7	Розділ ВК. Переріз та види	

Узгоджено		
Зм. інв. №		
Підп. і дата		
Інв. № ориг.		

						SKU-1134 - ТМ/ВК		
						Тепломеханічні рішення та водопідготовка		
Зм.	Кіл.уч.	Арк.	№ док.	Підп.	Дата	Стадія	Аркуш	Аркушів
						Житлові приміщення.	П	1 7
						Загальні вказівки		

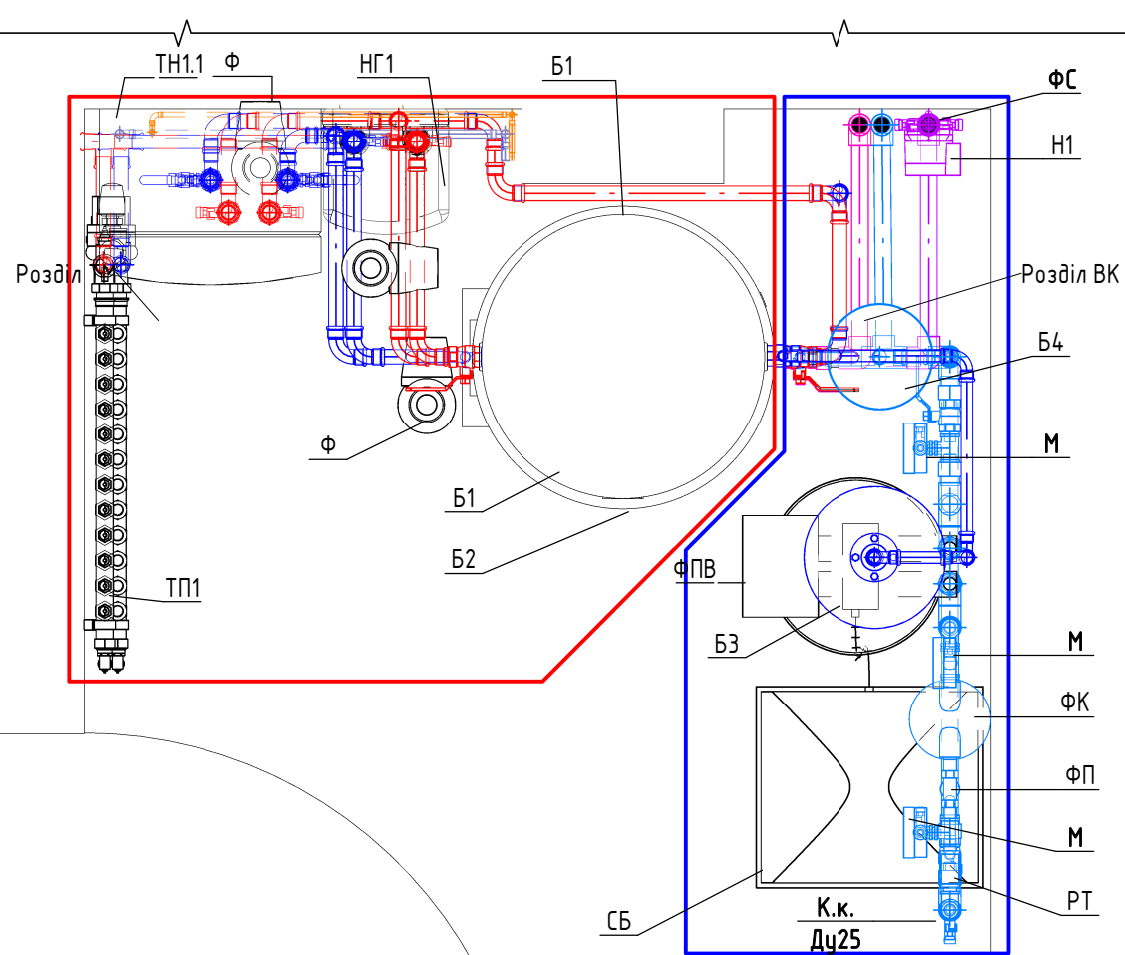
# Принципова схема



Узгоджено	
Зм. інв. №	
Підп. і дата	
Інв. № ориг.	

						SKU-1134 - ТМ/ВК			
						Тепломеханічні рішення та водопідготовка			
Зм.	Кіл.уч.	Арк.	№ док.	Підп.	Дата	Стадія	Аркуш	Аркушів	
						Житлові приміщення.	П	2	7
						Принципова схема			

# ТМ/ВК. План зведений



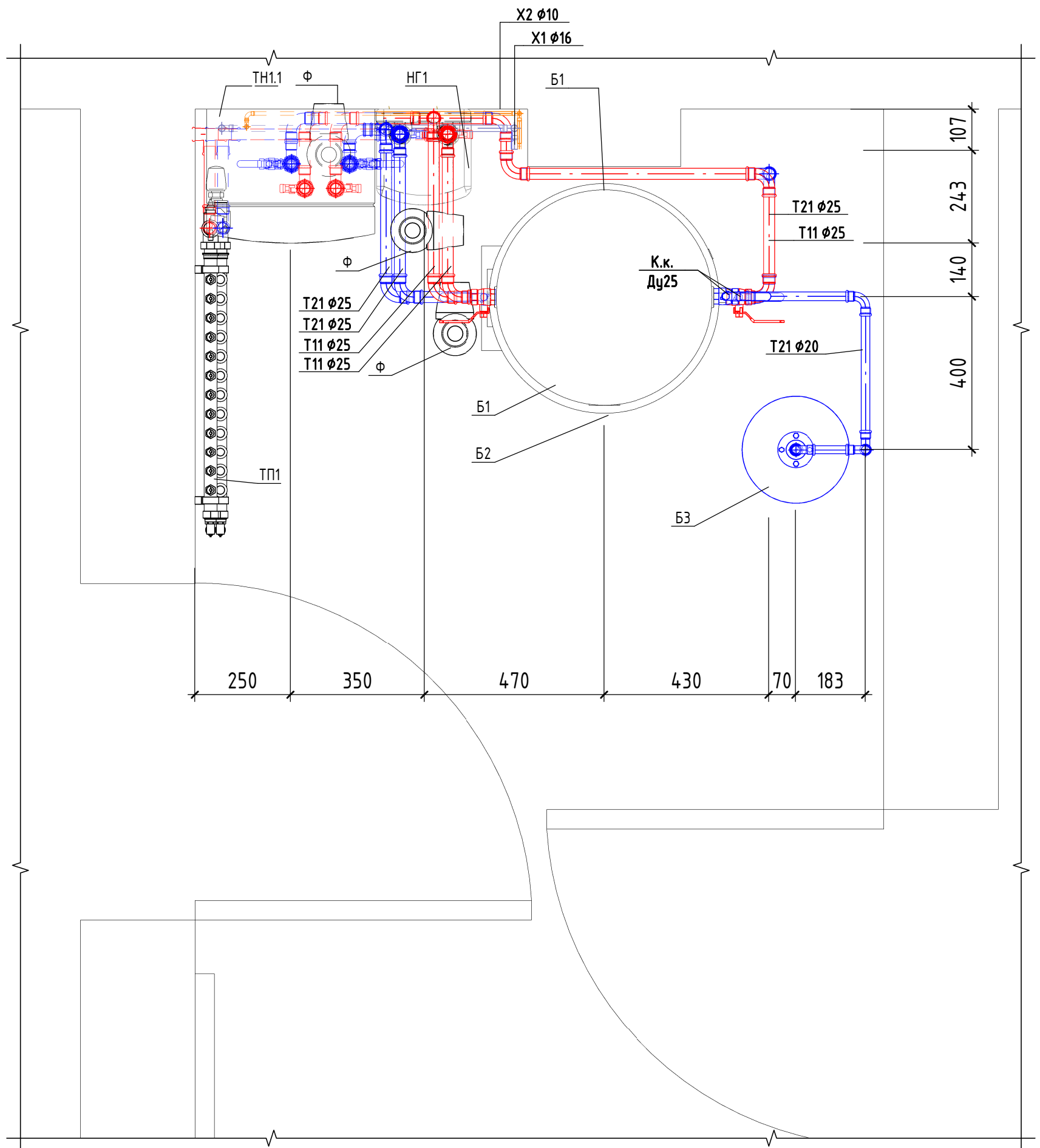
## Специфікація обладнання:

Б1	Буферна ємність для теплових насосів	VPS R100/1 M	Vaillant
Б2	Ємнісний водонагрівач непрямого нагріву	uniSTOR VIH RW 200 HP	Vaillant
Б3	Розширювальний бак системи опалення 20 л	Flamco Flexcon Premium 18	Meibes
Б4	Розширювальний бак	Flamco Airfix R 8	Meibes
М	Манометр технічний		
Н1	Насос циркуляційний		Grundfos
НГ1	Нерегульована насосна група	VDM-10	Vaillant
РТ	Реле тиску	BRIO 200 MT	Italtecnica
СБ	Бункер сольовий для фільтру пом'якшення води		Ecosoft
ТН1.1	Внутрішній блок теплового насосу для роботи з агоTHERM VWL 125/5 AS	VWL 127/5	Vaillant
ТП1	Колектор на 12 підключень, з кронштейном, витратомірами, запірними вентилями, повітроспускниками, та кріпленням		Danfoss
Ф	Шламоповітряловлювач комбінований Flamco Xstream	Ventclean 1'	Meibes
ФК	Фільтр колбовий картриджний механічний	BIG BLUE 20	Ecosoft
ФП	Фільтр муфтовий самопромивний	FF-06	Honeywell
ФПВ	Фільтр пом'якшення води сольовий	FU1465CE	Ecosoft
ФС	Фільтр сітчастий муфтовий, корпус латунь, сітка нерж сталь, PN16 G1"	Ду 25	Herz

Узгоджено					
Зм. інв. №					
Підп. і дата					
Інв. № ориг.					

						SKU-1134 - ТМ/ВК			
						Тепломеханічні рішення та водопідготовка			
Зм.	Кіл.уч.	Арк.	№ док.	Підп.	Дата	Стадія	Аркуш	Аркушів	
						Житлові приміщення.	П	3	7
						Зведений план приміщення			

# План ТМ

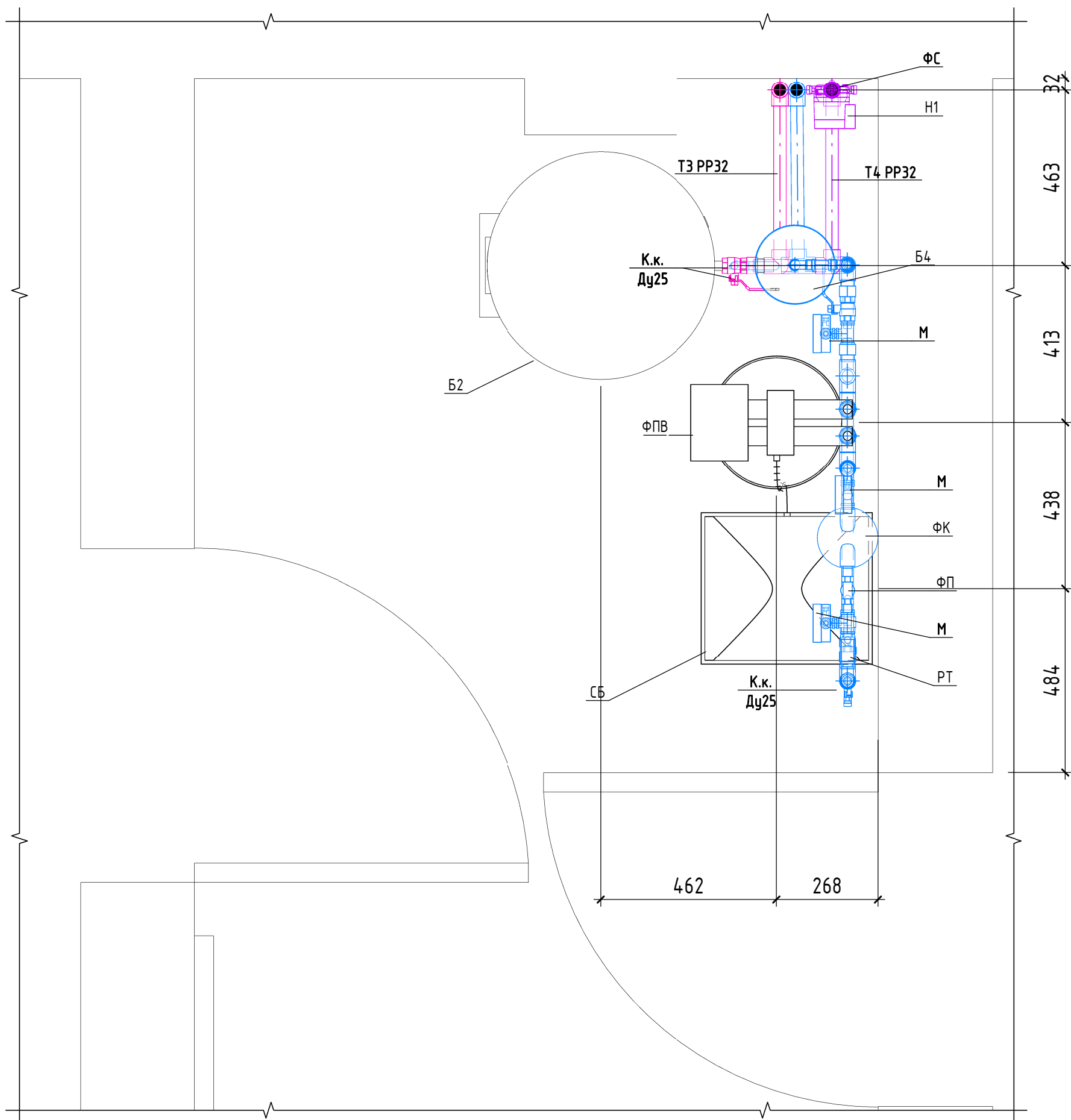


Б1	Буферна ємність для теплових насосів	VPS R100/1M	Vaillant
Б2	Ємнісний водонагрівач непрямого нагріву	uniSTOR VIH RW 200 HP	Vaillant
Б3	Розширювальний бак системи опалення 20 л	Flamco Flexcon Premium 18	Meibes
НГ1	Нерегульована насосна група	VDM-10	Vaillant
ТН1.1	Внутрішній блок теплового насосу для роботи з агоTHERM VWL 125/5 AS	VWL 127/5	Vaillant
ТП1	Колектор на 12 підключень, з кронштейном, витратомірами, запірними вентилями, повітроспускниками, та кріпленням		Danfoss
Ф	Шламоповітряловлювач комбінований Flamco Xstream	Ventclean 1'	Meibes

Согласовано		
Взам. інв. №		
Побл. и дата		
Инв. № побл.		

						SKU-1134 - ТМ			
						Тепломеханічні рішення та водопідготовка			
Изм.	Кол.уч.	Лист	№ док.	Подп.	Дата	Житлові приміщення.	Стадія	Лист	Листов
							П	4	7
						План приміщення. Розділ ТМ			
						Формат АЗК			

# План ВК



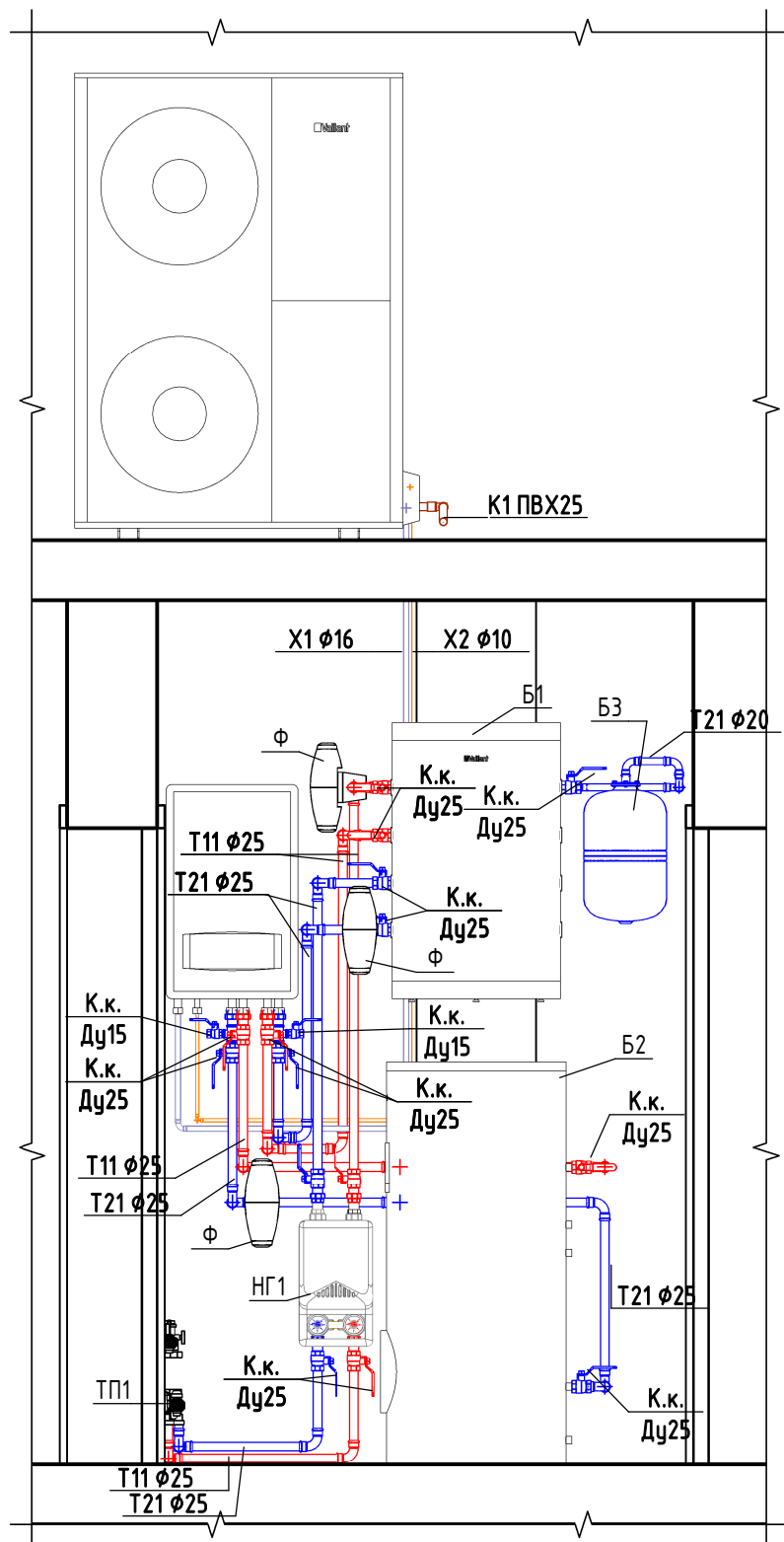
Б2	Ємнісний водонагрівач непрямого нагріву	uniSTOR VIH RW 200 HP	Vaillant
Б4	Розширвальний бак	Flamco Airfix R 8	Meibes
М	Манометр технічний		
Н1	Насос циркуляційний		Grundfos
РТ	Реле тиску	BRIO 200 MT	Italtecnica
СБ	Бункер сольовий для фільтру пом'якшення води		Ecosoft
ФК	Фільтр колбовий картриджний механічний	BIG BLUE 20	Ecosoft
ФП	Фільтр муфтовий самопромивний	FF-06	Honeywell
ФПВ	Фільтр пом'якшення води сольовий	FU1465CE	Ecosoft
ФС	Фільтр сітчастий муфтовий, корпус латунь, сітка нерж сталь, PN16 G1"	Ду 25	Herz

						SKU-1134 - BK			
						Тепломеханічні рішення та водопідготовка			
Зм.	Кіл.уч.	Арк.	№ док.	Підп.	Дата	Житлові приміщення.	Стадія	Аркуш	Аркушів
							П	5	7
						План приміщення. Розділ ВК			

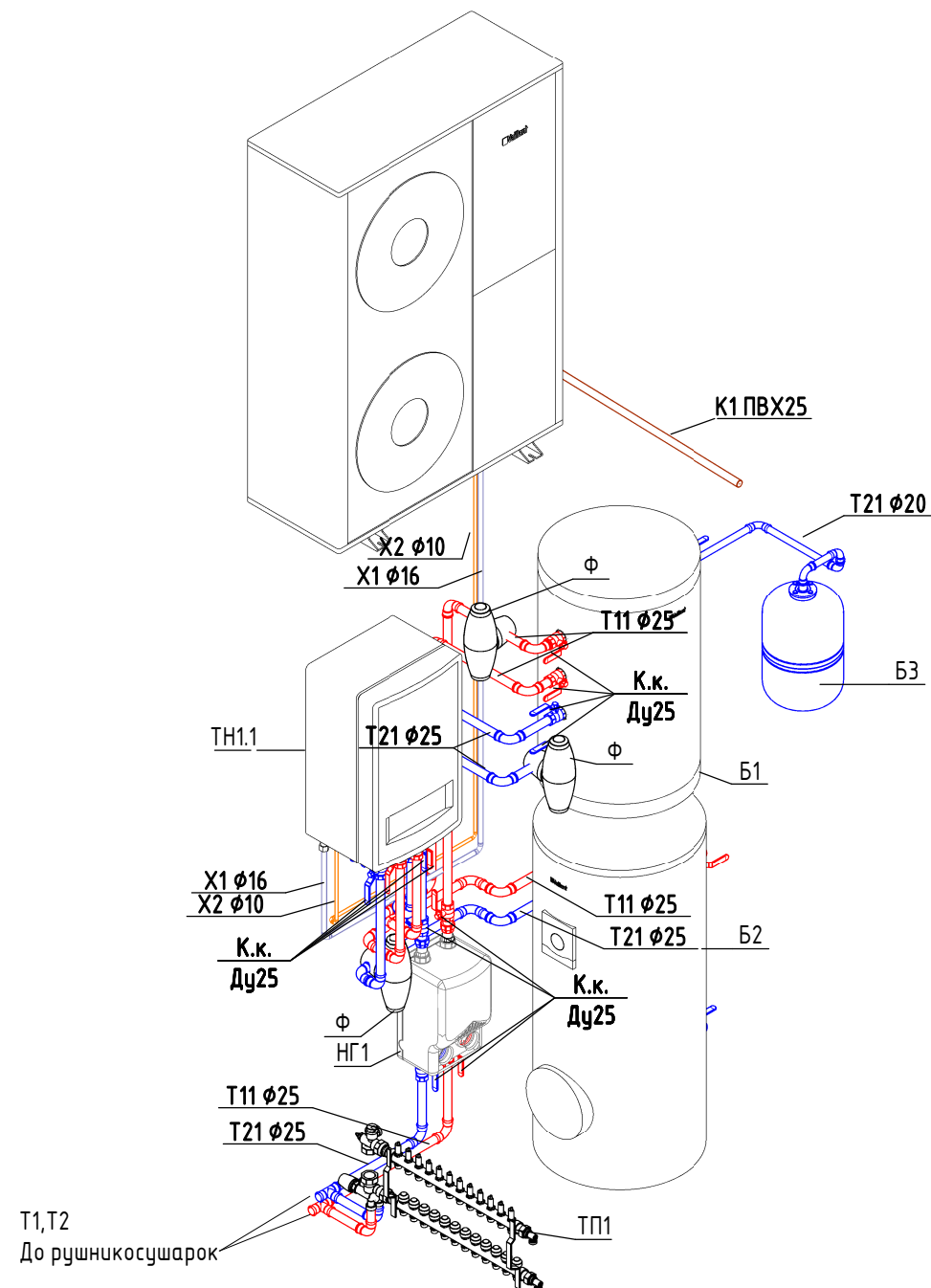
Формат А3К

Узгоджено					
Зм. інв. №					
Підп. і дата					
Інв. № ориг.					

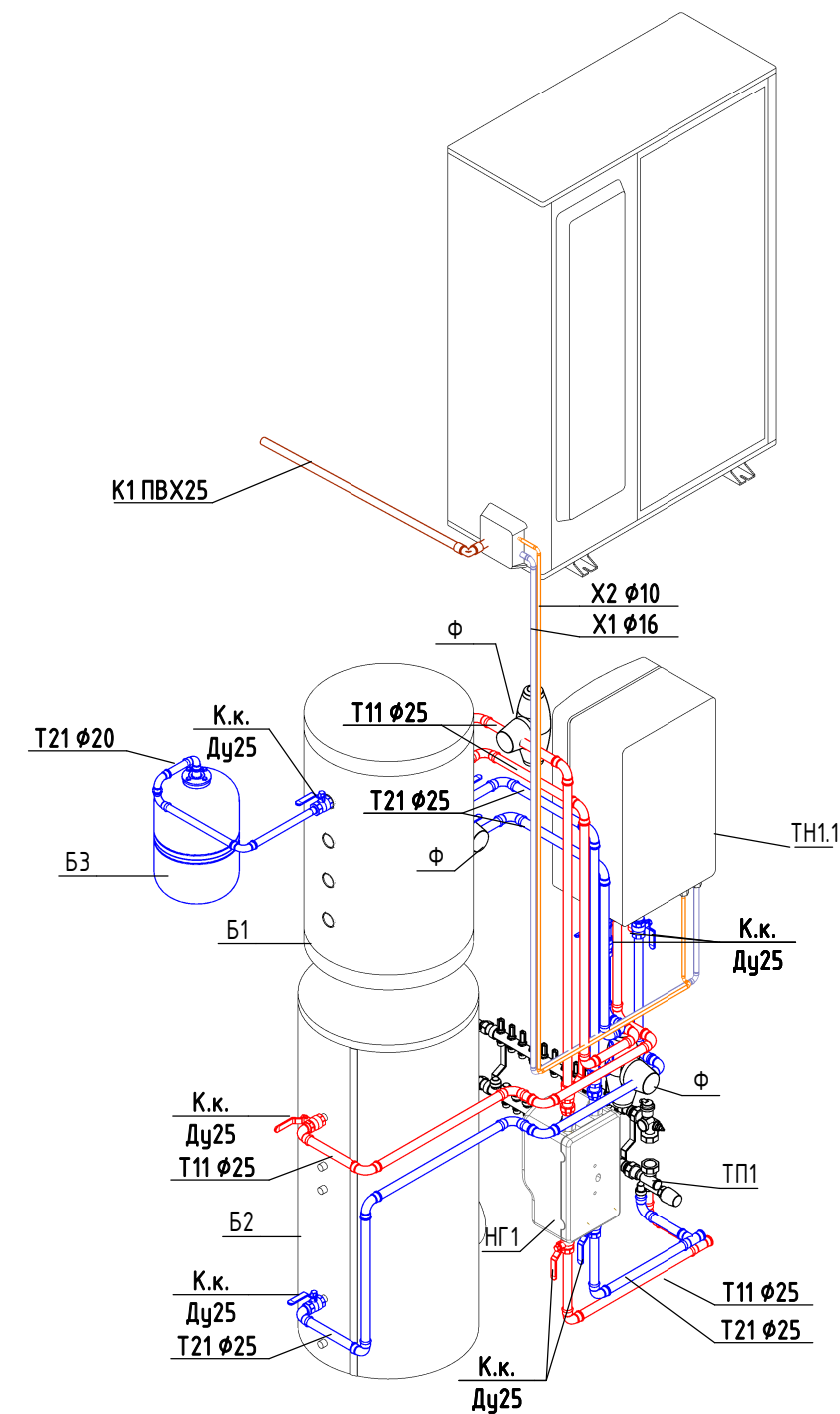
# ТМ. Переріз



# ТМ. Вид 01



# ТМ. Вид 02



Согласовано	
Взам. инв. №	
Подп. и дата	
Инв. № подл.	

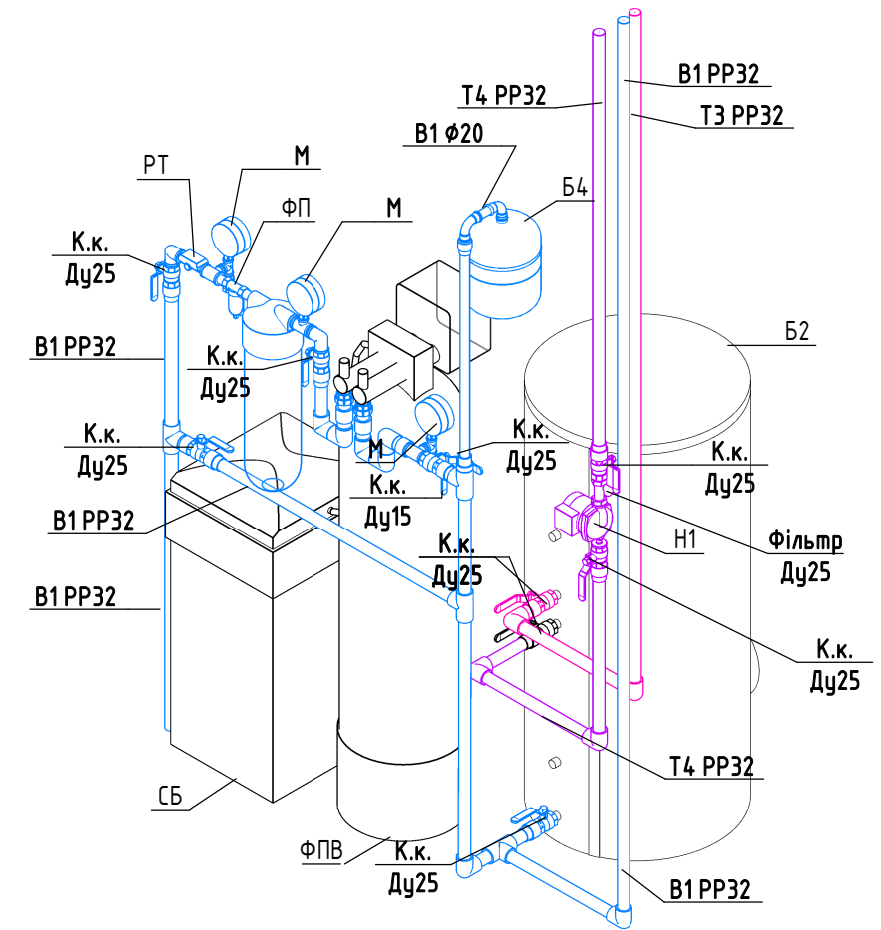
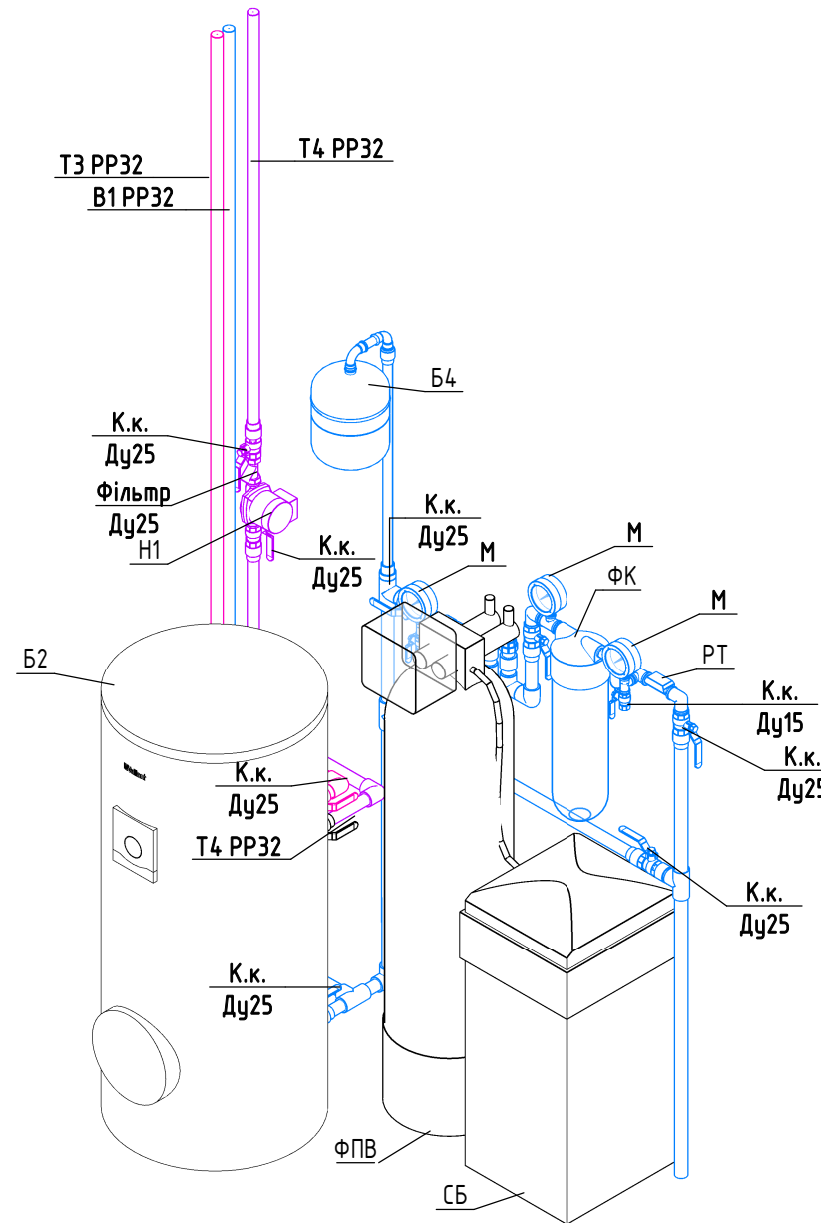
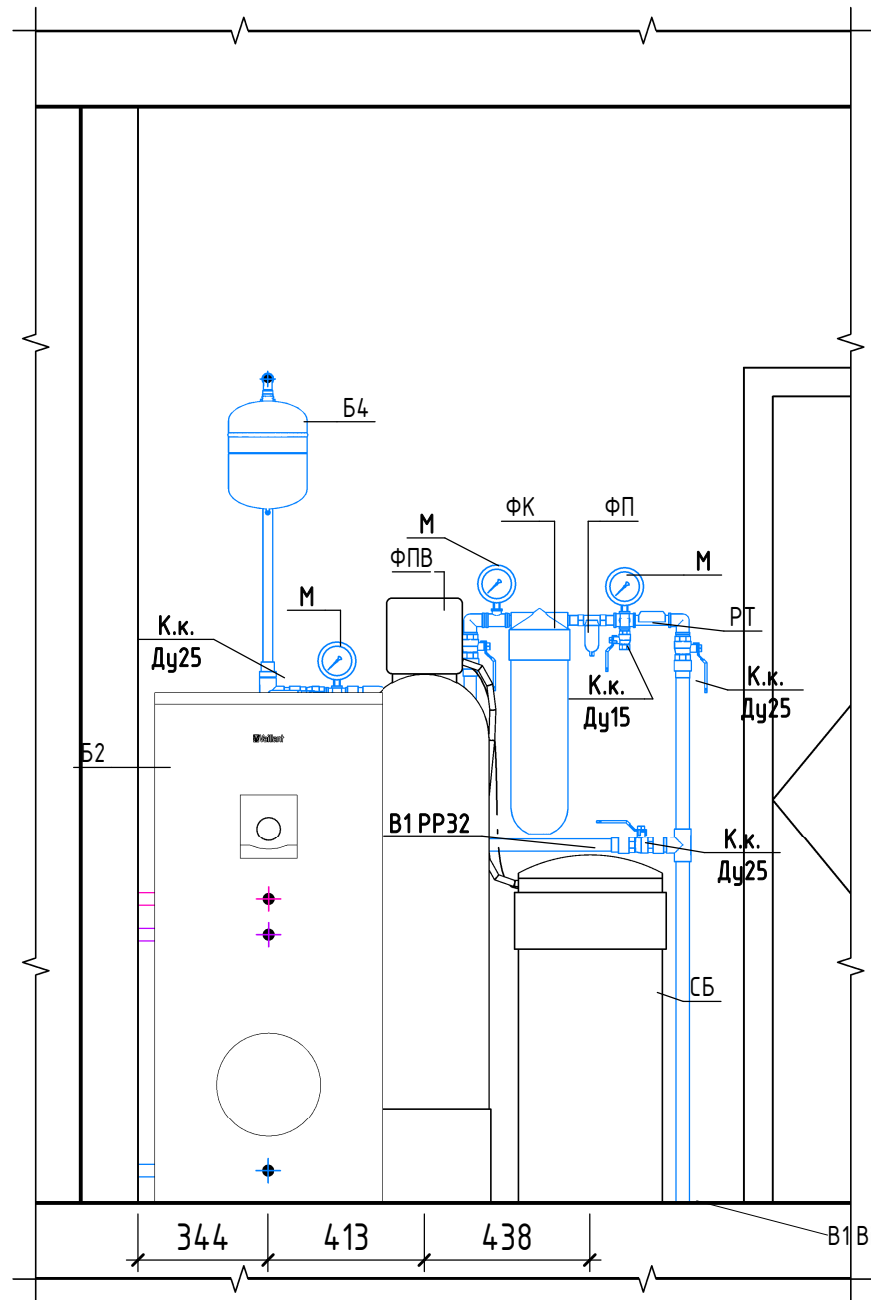
Б1	Буферна ємність для теплових насосів	VPS R100/1M	Vaillant
Б2	Ємнісний водонагрівач непрямого нагріву	uniSTOR VIH RW 200 HP	Vaillant
Б3	Розширювальний бак системи опалення 20 л	Flamco Flexcon Premium 18	Meibes
НГ1	Нерегульована насосна група	VDM-10	Vaillant
ТН1.1	Внутрішній блок теплового насосу для роботи з агоTHERM VWL 125/5 AS	VWL 127/5	Vaillant
ТП1	Колектор на 12 підключень, з кронштейном, витратомірами, запірними вентилями, повітроспускниками, та кріпленням		Danfoss
Ф	Шламоповітряуловлювач комбінований Flamco Xstream	Ventclean 1'	Meibes

						SKU-1134 - ТМ			
						Тепломеханічні рішення та водопідготовка			
Изм.	Кол.уч.	Лист	№ док.	Подп.	Дата				
						Житлові приміщення.	Стадия	Лист	Листов
							П	6	7
						Розділ ТМ. Переріз та види.			
						Формат А3А			

# ВК. Переріз

# ВК. Вид 01

# ВК. Вид 02



Узгоджено

Зм. інв. №

Підп. і дата

Інв.№ ориг.

Б2	Ємнісний водонагрівач непрямого нагріву	uniSTOR VIH RW 200 HP	Vaillant
Б4	Розширвальний бак	Flamco Airfix R 8	Meibes
М	Манометр технічний		
Н1	Насос циркуляційний		Grundfos
РТ	Реле тиску	BRIO 200 MT	Italtecnica
СБ	Бункер сольовий для фільтру пом'якшення води		Ecosoft
ФК	Фільтр колбовий картриджний механічний	BIG BLUE 20	Ecosoft
ФП	Фільтр муфтовий самопромивний	FF-06	Honeywell
ФПВ	Фільтр пом'якшення води сольовий	FU1465CE	Ecosoft
ФС	Фільтр сітчастий муфтовий, корпус латунь, сітка нерж сталь, PN16 G1"	Ду 25	Herz

						SKU-1134 - ВК			
						Тепломеханічні рішення та водопідготовка			
Зм.	Кіл.уч.	Арк.	№ док.	Підп.	Дата		Стадія	Аркуш	Аркушів
						Житлові приміщення.	П	7	7
						Розділ ВК. Переріз та види			