

**Відомість робочих креслень основного комплекта**

Лист	Найменування	Примітки
1	Загальні дані	
2	Водопостачання. План підвального поверху	
3	Водопостачання. План 1-го поверху	
4	Водопостачання. План 2-го поверху	
5	Каналізація. План підвального поверху	
6	Каналізація. План 1-го поверху	
7	Каналізація. План 2-го поверху	
8	Схема системи В1, ТЗ	
9	Схема системи К1	
10	Схема вузла обліку холодної води. Схема обв'язки бойлера. Типові вузли	

**Відомість довідкових документів, та які додаються**

Позначення	Найменування	Примітки
ДБН В.2.5-64:2012	"Внутрішній водопровід та каналізація"	
ДСТУ Б А.2.4-32:2008	"Водопровід і каналізація. Робочі креслення"	
	Документи, які додаються	
08.07-ВК-2021.С	Специфікація обладнання, виробів та матеріалів	

**Основні показники по кресленнях водопроводу і каналізації**

Найменування системи	Потрібний напір на вводі, м	Розрахункова витрата				Установл. потужність електро-двигуна, кВт	Примечание
		м <sup>3</sup> /добу	м <sup>3</sup> /год	л/с	при по-жежі, л/с		
Система В1		12.52	1,252	0.83	—		
Система ТЗ		3.60	0.360	0.48	—		
Система К1		12.52	1,252	0.83	—		
Система В2		—	—	—	—		

Технічні рішення, прийняті на робочих кресленнях, відповідають вимогам екологічних, санітарно-гігієнічних, протипожежних та інших нормам і правилам, що забезпечують безпечну для життя і здоров'я людей експлуатуючого об'єкту при дотриманні передбаченими робочими кресленнями заходів.

Головний інженер проекту \_\_\_\_\_ Тезга І.І.  
(підпис)

**Загальні дані**

Технічні рішення, прийняті в проекті, відповідають вимогам екологічних, санітарно-гігієнічних, протипожежних та інших норм, що діють на території України, та забезпечують безпечну для життя та здоров'я людей експлуатацію об'єкту при дотриманні передбачених робочими кресленнями заходів.

Санітарно-технічна частина проекту розроблена на підставі архітектурно-будівельного та технологічного завдань, та відповідно до діючих будівельних норм і правил:

- ДБН В.2.5-64:2012 "Внутрішній водопровід та каналізація"
- ДСТУ Б А.2.4-32:2008 "Водопровід і каналізація. Робочі креслення"
- ДСТУ-Н Б В.2.5-73:2013 "Настанова з монтажу внутрішніх санітарно-технічних систем"

**Водопостачання**

Система водопостачання - стоякова, тупикового типу.

Проектом передбачено будівництво систем господарсько-побутового водопроводу та каналізації. Господарсько-побутовий водопровід проектується для подачі води на побутові потреби.

Трубопроводи системи холодного та гарячого водопостачання передбачено трубами РР-Р, S2.5/SDR6/PN20 з теплоізоляцією, товщиною 13 мм.

Ввід системи В1 виконаний трубопроводом ПЕ100SDR17 Ф40х2.4.

Передбачено установку вузла обліку холодної води на ввіді в будівлю.

В місцях проходів трубопроводів через внутрішні стіни та перекриття передбачено установку гільз.

Гідравлічні випробування трубопроводів виконати у відповідності з ДСТУ-Н Б В.2.5-73:2013.

Роботи виконувати у відповідності з ДСТУ Б А.2.4-32:2008.

Антикорозійний захист сталевих елементів систем заґрунтувати в два рази ґрунтовкою ГФ-021 ГОСТ Р 51693-2000 та покрасити в два рази емалью ПФ-115 ГОСТ 6465-76.

**Каналізація**

Система побутової каналізації проектується для відведення стічних вод від санітарно-технічних приладів. Трубопроводи системи побутової каналізації відводяться у існуючу зовнішню мережу побутової самопливної каналізації.

Повороти труб в горизонтальній площині виконуються за допомогою косих тройників чи відводів з кутом не більше 45°. Для чистки трубопроводів передбачено установку прочисток та ревізії, розташованих на висоті 1м від рівня чистої підлоги.

В місцях проходів трубопроводів через внутрішні стіни та перекриття передбачено установку гільз.

Прив'язки виводів системи каналізації повинні бути уточнені у відповідності з документацією на санітарно-технічні прилади (всі виводи згідно тех. карт на підключення сантехніки).

Всі сантехнічні прилади забезпечуються гідрозатворами, запобігаючи проникненню газів з каналізаційної мережі.

Гідравлічні випробування трубопроводів виконати у відповідності з ДСТУ-Н Б В.2.5-73:2013.

Роботи виконувати у відповідності з ДСТУ Б А.2.4-32:2008.

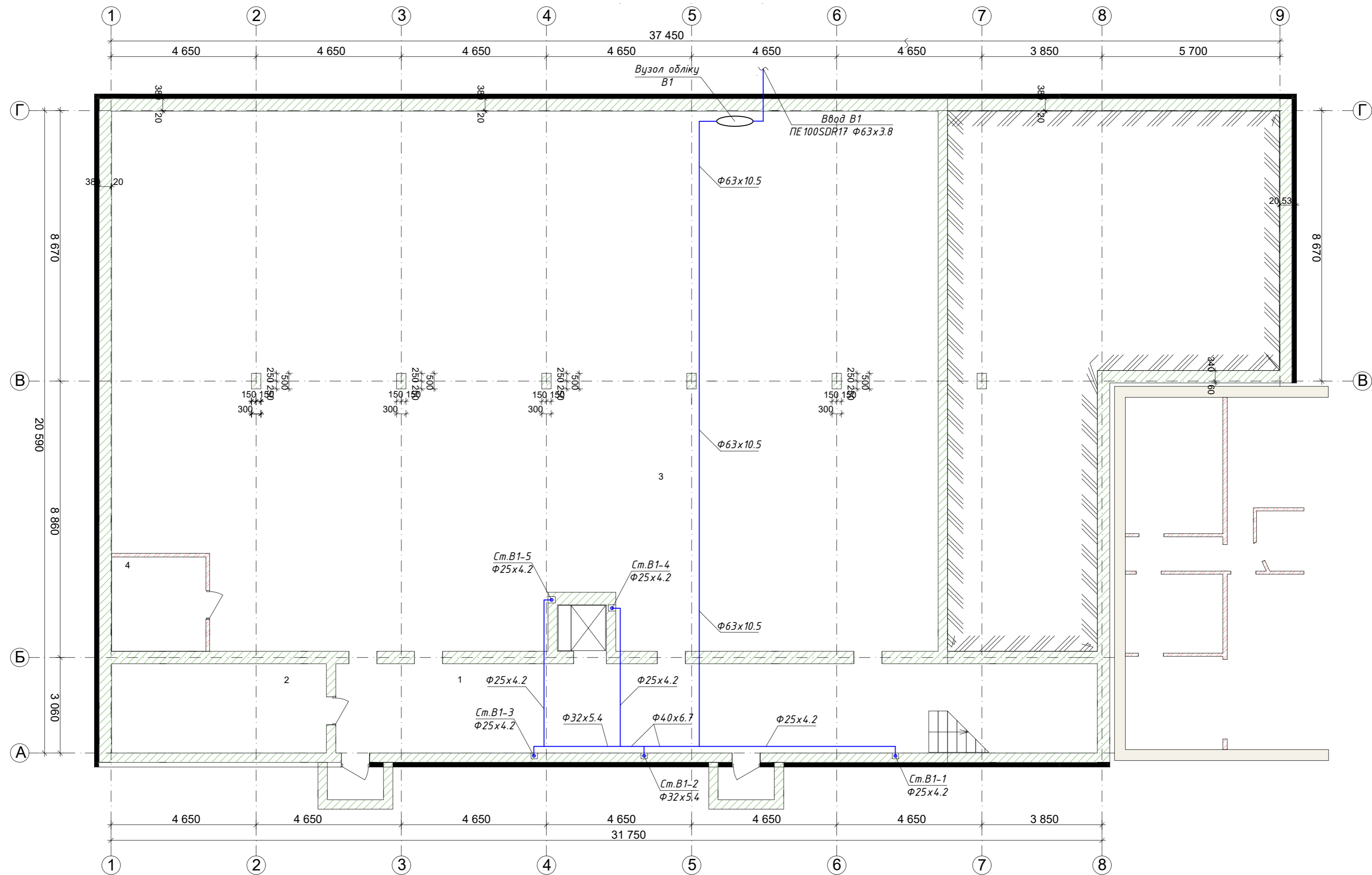
Антикорозійний захист сталевих елементів систем заґрунтувати два рази ґрунтовкою ГФ-021 ГОСТ Р 51693-2000 та покрасити в два рази емалью ПФ-115 ГОСТ 6465-76.

**08.07-ВК-2021**

Будівництво нежитлового приміщення з власною системою опалення від дахової теплогенераторної з прибудовою до житлового будинку №43 по просп. Героїв Дніпра, в м. Горішні Плавні

Зм.	Кіл.уч.	Лист	Ндок.	Підп.	Дата				
Г/П		Тезга І.І.				Внутрішній водопровід та каналізація	Стадія	Аркуш	Аркушів
Розробив		Гавриленко А.А.					<b>РП</b>	<b>1</b>	<b>10</b>
Перевірив		Тезга І.І.							
Н.контр.		Тезга І.І.				Загальні дані	ФОП Тезга І.І.		

# План підвального поверху



## Примітки

- Ухил каналізаційних трубопроводів виконати  $\Phi 110-0.02$ ,  $\Phi 50-0.03$ .
- Трубопроводи В1, ТЗ ізолювати тепловою ізоляцією  $\delta=13\text{мм}$ .
- Підключення до санітарних приладів передбачено трубопроводом  $\Phi 20 \times 3.4$ .
- Прив'язки та відмітки уточнити по місцю під час монтажних робіт.
- Куты трубопроводів  $90^\circ$  господарсько-побутової каналізації К1 виконується шляхом з'єднання відводів під  $45^\circ$  чи косою трійника під  $45^\circ$  і відвода під  $45^\circ$ .
- В місцях проходів трубопроводів через внутрішні стіни та перекриття передбачено установку сталевих гільз.
- Монтаж систем виконувати в відповідності з ДБН В.2.5-64:2012 Внутрішній водопровід та каналізація

Креслення розроблені згідно діючих правил, норм і стандартів.

08.07-ВК-2021

Будівництво нежитлового приміщення з власною системою опалення від дахової теплогенераторної з прибудовою до житлового будинку №43 по просп. Героїв Дніпра, в м. Горішні Плавні

Зм.	Ключ.	Лист	Ндок.	Підп.	Дата
ГП		Тезга І.І.			
Розробив	Гавриленко А.А.				
Перевірів	Тезга І.І.				
Н.контр.	Тезга І.І.				

Внутрішній водопровід та каналізація

РП 2

Водопостачання. План підвального поверху

ФОП Тезга І.І.

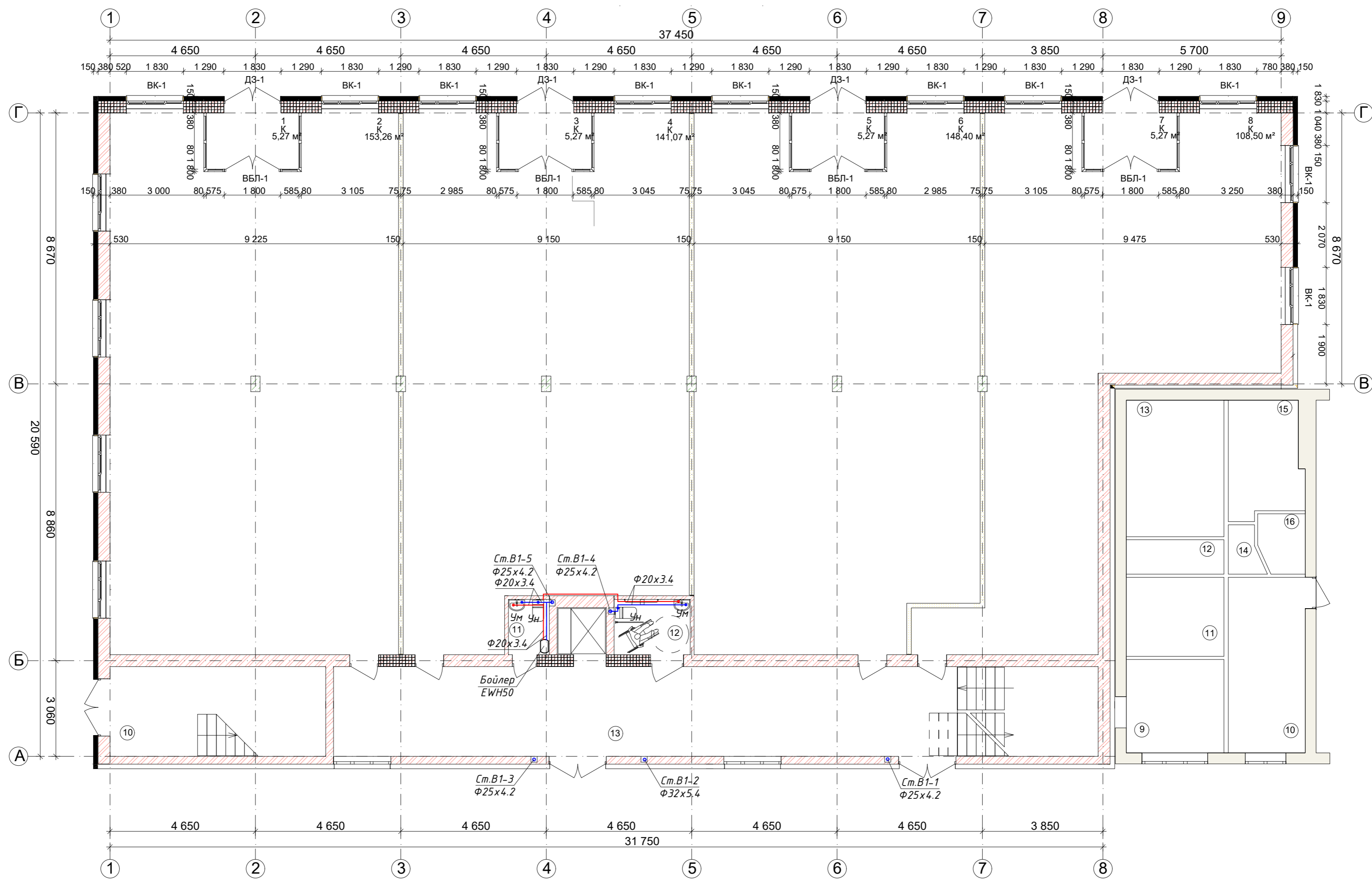
Формат А2

Погоджено:

Зм. інв. №

Інв. № ориг. Підпис і дата

# План 1-го поверху



### Примітки

- Ухил каналізаційних трубопроводів виконати  $\Phi 110-0.02$ ,  $\Phi 50-0.03$ .
- Трубопроводи В1, ТЗ ізолювати тепловою ізоляцією  $b=13\text{mm}$ .
- Підключення до санітарних приладів передбачено трубопроводом  $\Phi 20 \times 3.4$ .
- Прив'язки та відмітки уточнити по місцю під час монтажних робіт.
- Кути трубопроводів  $90^\circ$  господарсько-побутової каналізації К1 виконується шляхом з'єднання відводів під  $45^\circ$  чи косою трітника під  $45^\circ$  і відвода під  $45^\circ$ .
- В місцях проходів трубопроводів через внутрішні стіни та перекриття передбачено установку сталевих гільз.
- Монтаж систем виконувати в відповідності з ДБН В.2.5-64:2012 Внутрішній водопровід та каналізація

Креслення розроблені згідно діючих правил, норм і стандартів.

08.07-ВК-2021

Будівництво нежитлового приміщення з власною системою опалення від дахової теплогенераторної з прибудовою до житлового будинку №43 по просп. Героїв Дніпра, в м. Горішні Плавні

Зм.	Кілуч.	Лист	Ндок.	Підп.	Дата
ГП	Тезга І.І.				
Розробив	Гавриленко А.А.				
Перевірив	Тезга І.І.				
Н.контр.	Тезга І.І.				

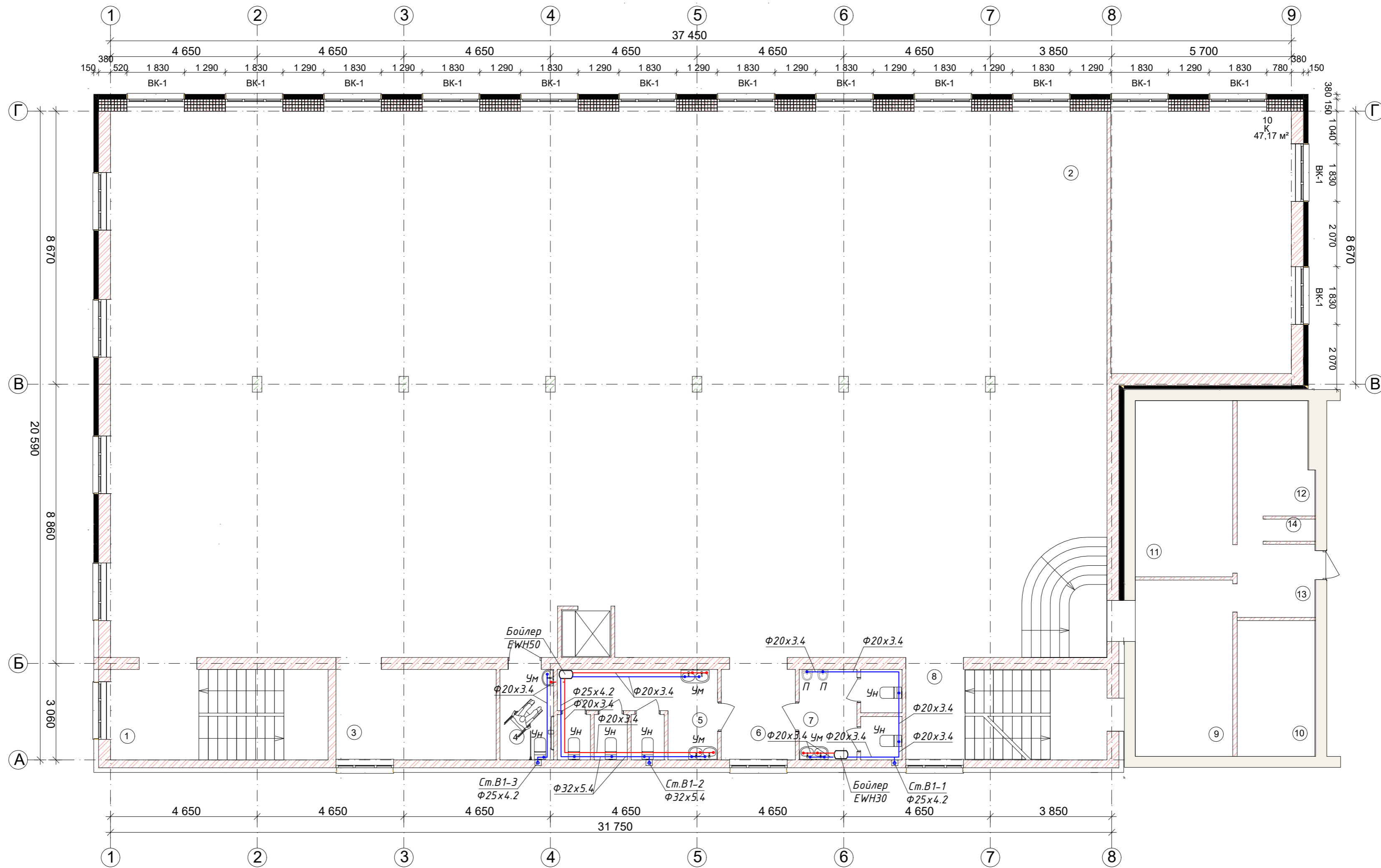
Внутрішній водопровід та каналізація

РП 3

Водопостачання. План 1-го поверху

ФОП Тезга І.І.

План 2-го поверху



Примітки

- Ухил каналізаційних трубопроводів виконати  $\Phi 110-0.02$ ,  $\Phi 50-0.03$ .
- Трубопроводи В1, ТЗ ізолювати тепловою ізоляцією  $\delta=13\text{мм}$ .
- Підключення до санітарних приладів передбачено трубопроводом  $\Phi 20 \times 3.4$ .
- Прив'язки та відмітки уточнити по місцю під час монтажних робіт.
- Куты трубопроводів  $90^\circ$  господарсько-побутової каналізації К1 виконується шляхом з'єднання відводів під  $45^\circ$  чи косою трійника під  $45^\circ$  і відвода під  $45^\circ$ .
- В місцях проходів трубопроводів через внутрішні стіни та перекриття передбачено установку сталевих гільз.
- Монтаж систем виконувати в відповідності з ДБН В.2.5-64:2012 Внутрішній водопровід та каналізація

Креслення розроблені згідно діючих правил, норм і стандартів.

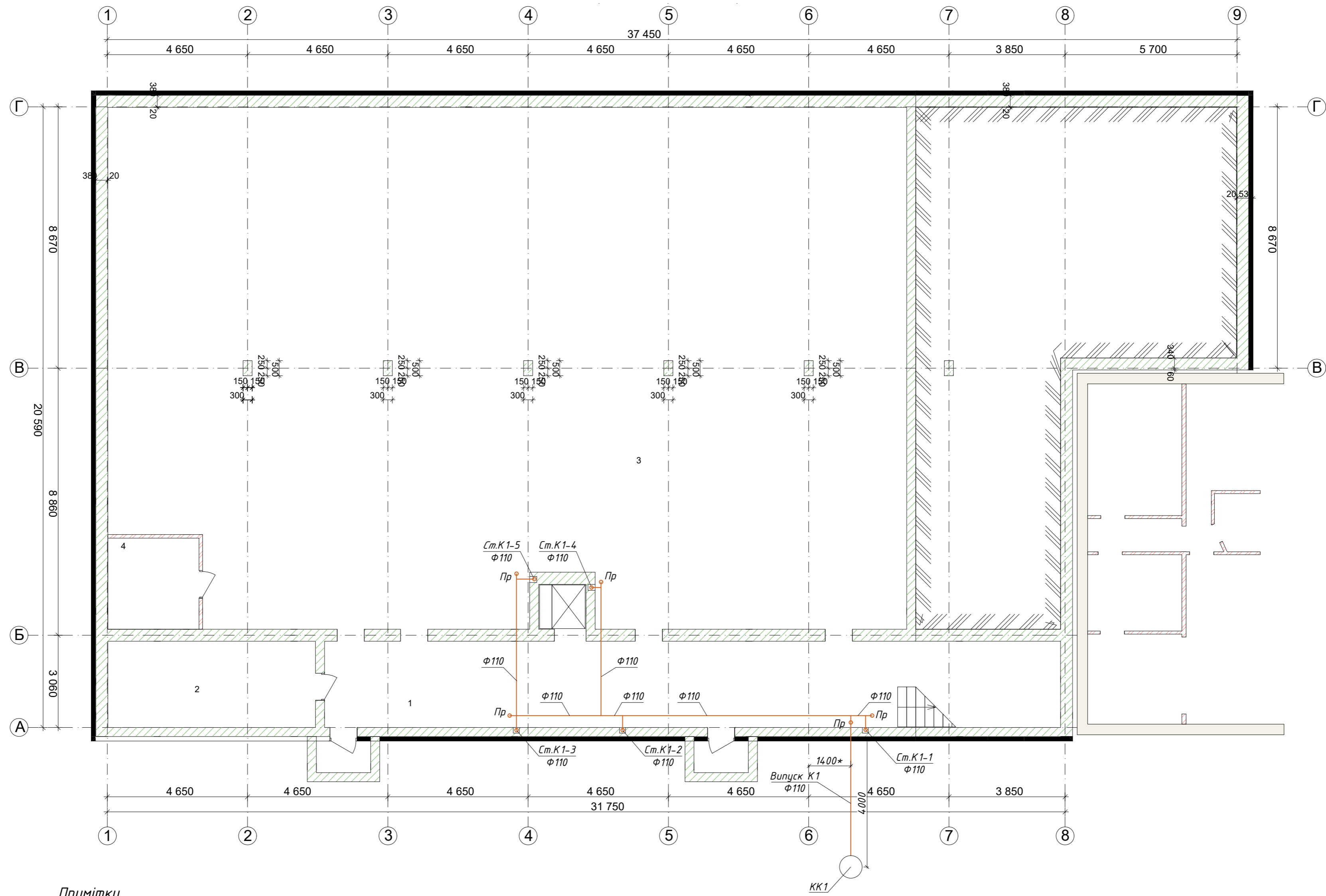
08.07-ВК-2021

Будівництво нежитлового приміщення з власною системою опалення від дахової теплогенераторної з прибудовою до житлового будинку №43 по просп. Героїв Дніпра, в м. Горішні Плавні

Зм.	Кіл.ч.	Лист	Ндоп.	Підп.	Дата
ГП	Тезга І.І.				
Розробив	Гавриленко А.А.				
Перевірив	Тезга І.І.				
Н.контр.	Тезга І.І.				

Внутрішній водопровід та каналізація		РП	4
Водопостачання. План 2-го поверху		ФОП Тезга І.І.	

План підвального поверху



Примітки

- Ухил каналізаційних трубопроводів виконати  $\phi 110-0.02$ ,  $\phi 50-0.03$ .
- Трубопроводи В1, ТЗ ізолювати тепловою ізоляцією  $\delta=13\text{мм}$ .
- Підключення до санітарних приладів передбачено трубопроводом  $\phi 20 \times 3.4$ .
- Прив'язки та відмітки уточнити по місцю під час монтажних робіт.
- Куты трубопроводів  $90^\circ$  господарсько-побутової каналізації К1 виконується шляхом з'єднання відводів під  $45^\circ$  чи косою трійника під  $45^\circ$  і відвода під  $45^\circ$ .
- В місцях проходів трубопроводів через внутрішні стіни та перекриття передбачено установку сталевих гільз.
- Монтаж систем виконувати в відповідності з ДБН В.2.5-64:2012 Внутрішній водопровід та каналізація

Креслення розроблені згідно діючих правил, норм і стандартів.

08.07-ВК-2021

Будівництво нежитлового приміщення з власною системою опалення від дахової теплогенераторної з придбавою до житлового будинку №43 по просп. Героїв Дніпра, в м. Горішні Плавні

Зм.	Кілуч.	Лист	Ндоп.	Підп.	Дата
ГП	Тезга І.І.				
Розробив	Гавриленко А.А.				
Перевірів	Тезга І.І.				
Н.контр.	Тезга І.І.				

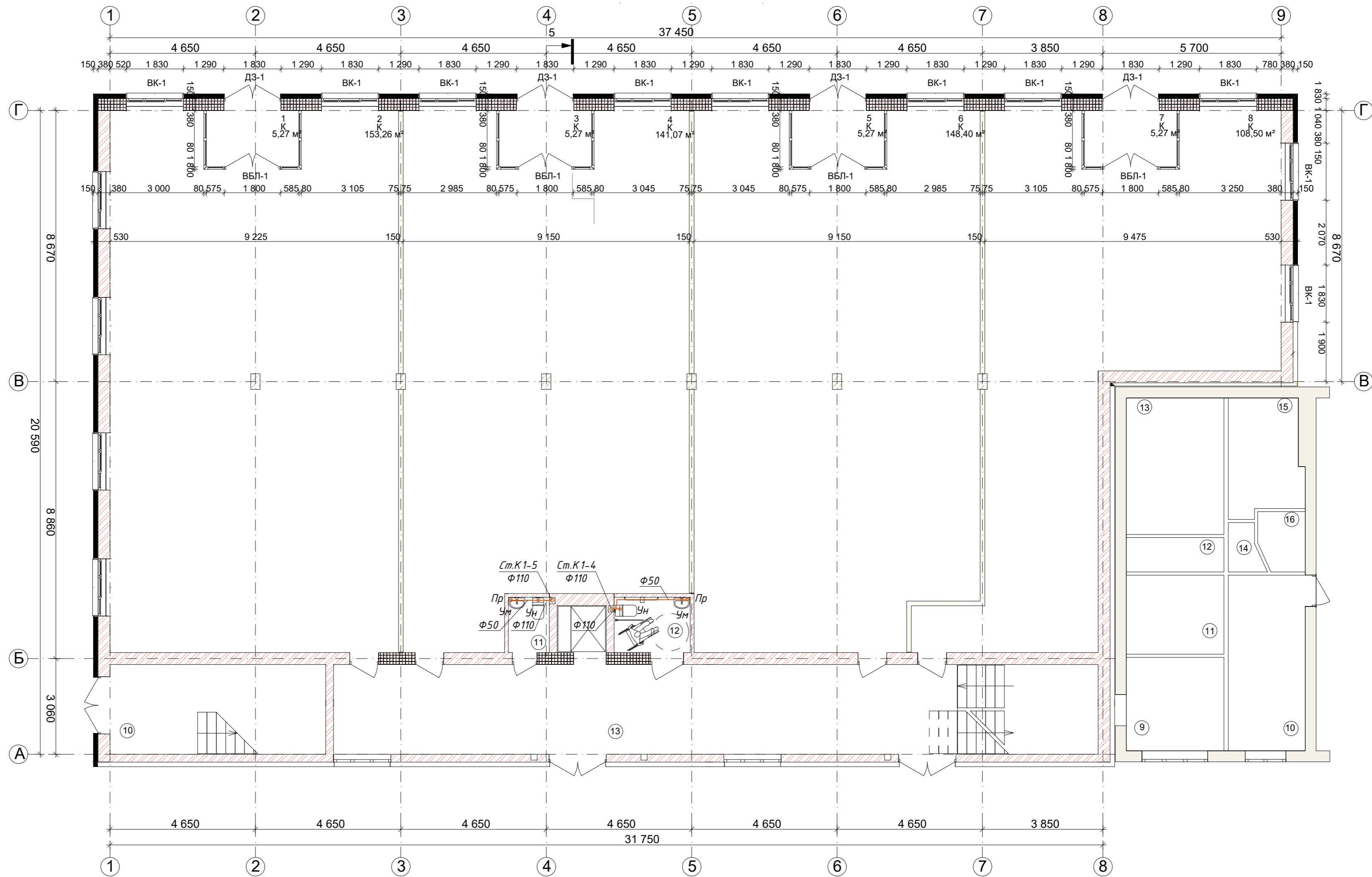
Внутрішній водопровід та каналізація

РП 5

Каналізація. План підвального поверху

ФОП Тезга І.І.

План 1-го поверху



Примітки

- Ухил каналізаційних трубопроводів виконати  $\phi 110-0,02$ ,  $\phi 50-0,03$ .
- Трубопроводи В1, Т3 ізолювати тепловою ізоляцією  $\delta=13\text{мм}$ .
- Підключення до санітарних приладів передбачено трубопроводом  $\phi 20 \times 3,4$ .
- Прив'язки та відмітки уточнити по місцю під час монтажних робіт.
- Куты трубопроводів  $90^\circ$  господарсько-побутової каналізації К1 виконується шляхом з'єднання відводів під  $45^\circ$  чи косою трійника під  $45^\circ$  і відвода під  $45^\circ$ .
- В місцях проходів трубопроводів через внутрішні стіни та перекриття передбачено установку сталевих гільз.
- Монтаж систем виконувати в відповідності з ДБН В.2.5-64:2012 Внутрішній водопровід та каналізація

Креслення розроблені згідно діючих правил, норм і стандартів.

08.07-ВК-2021

Будівництво нежитлового приміщення з власною системою опалення від дахової теплогенераторної з прибудовою до житлового будинку №43 по просп. Героїв Дніпра, в м. Горішні Плавні

Зм.	Кілюч.	Лист	Ндок.	Підп.	Дата
ГП	Тезга І.І.				
Розробив	Гавриленко А.А.				
Перевірив	Тезга І.І.				
Н.контр.	Тезга І.І.				

Внутрішній водопровід та каналізація

РП 6

Каналізація. План 1-го поверху

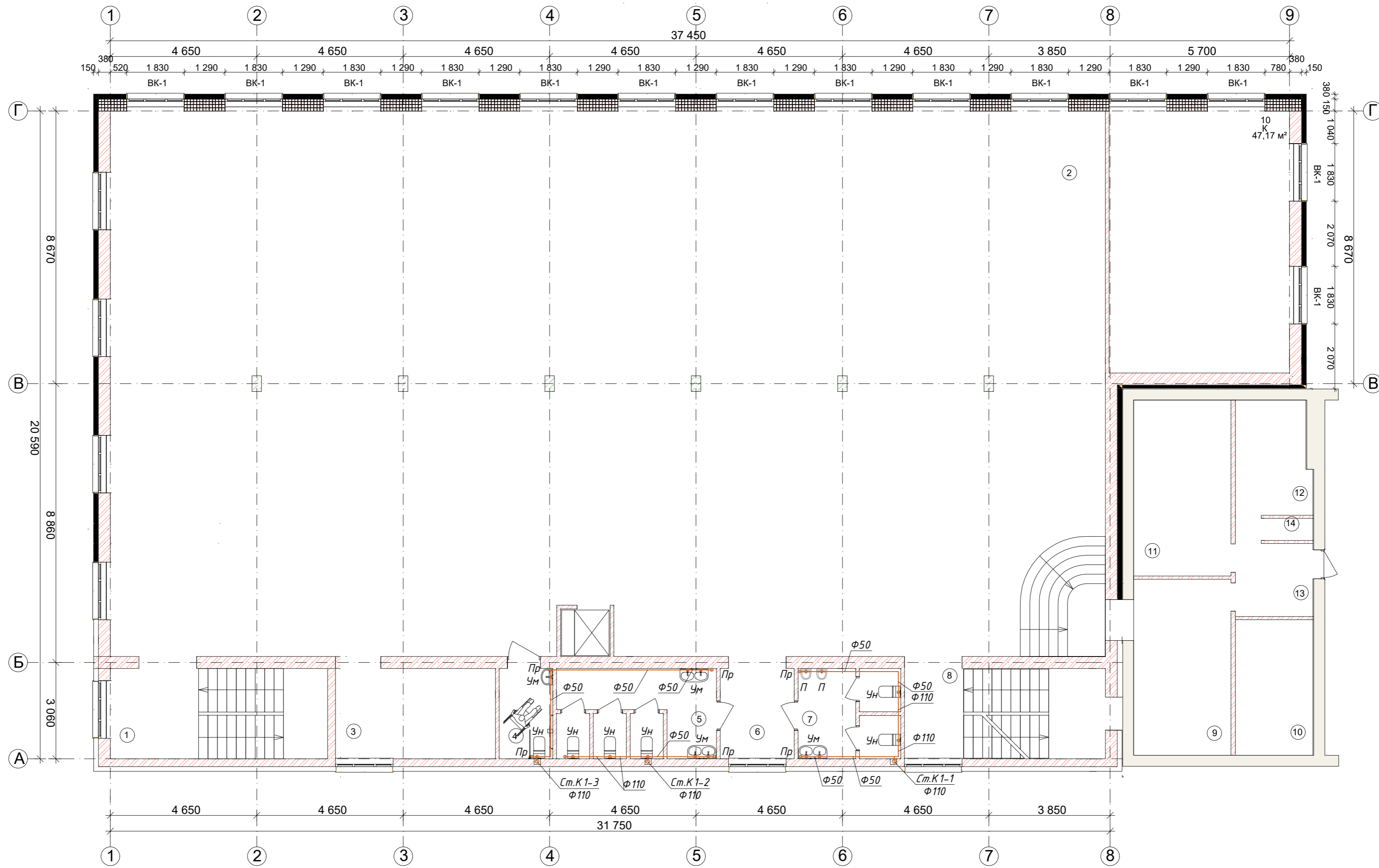
ФОП Тезга І.І.

Формат А2

Погоджено:

Зм. інв. №  
Інв. № ориг. Підпис і дата

План 2-го поверху



Примітки

- Ухил каналізаційних трубопроводів виконати  $\Phi 110-0.02$ ,  $\Phi 50-0.03$ .
- Трубопроводи В1, ТЗ ізолювати тепловою ізоляцією  $\delta=13\text{мм}$ .
- Підключення до санітарних приладів передбачено трубопроводом  $\Phi 20 \times 3.4$ .
- Прив'язки та відмітки уточнити по місцю під час монтажних робіт.
- Куты трубопроводів  $90^\circ$  господарсько-побутової каналізації К1 виконується шляхом з'єднання відводів під  $45^\circ$  чи косою трійника під  $45^\circ$  і відвода під  $45^\circ$ .
- В місцях проходів трубопроводів через внутрішні стіни та перекриття передбачено установку сталевих гільз.
- Монтаж систем виконувати в відповідності з ДБН В.2.5-64:2012 Внутрішній водопровід та каналізація

Креслення розроблені згідно діючих правил, норм і стандартів.

08.07-ВК-2021

Будівництво нежитлового приміщення з власною системою опалення від дахової теплогенераторної з прибудовою до житлового будинку №43 по просп. Героїв Дніпра, в м. Горішні Плавні

Зм.	Кіл.ч.	Лист	Ндок.	Підп.	Дата
ГП		Тезга І.І.			
Розробив		Гавриленко А.А.			
Перевірів		Тезга І.І.			
Н.контр.		Тезга І.І.			

Внутрішній водопровід та каналізація

РП 7

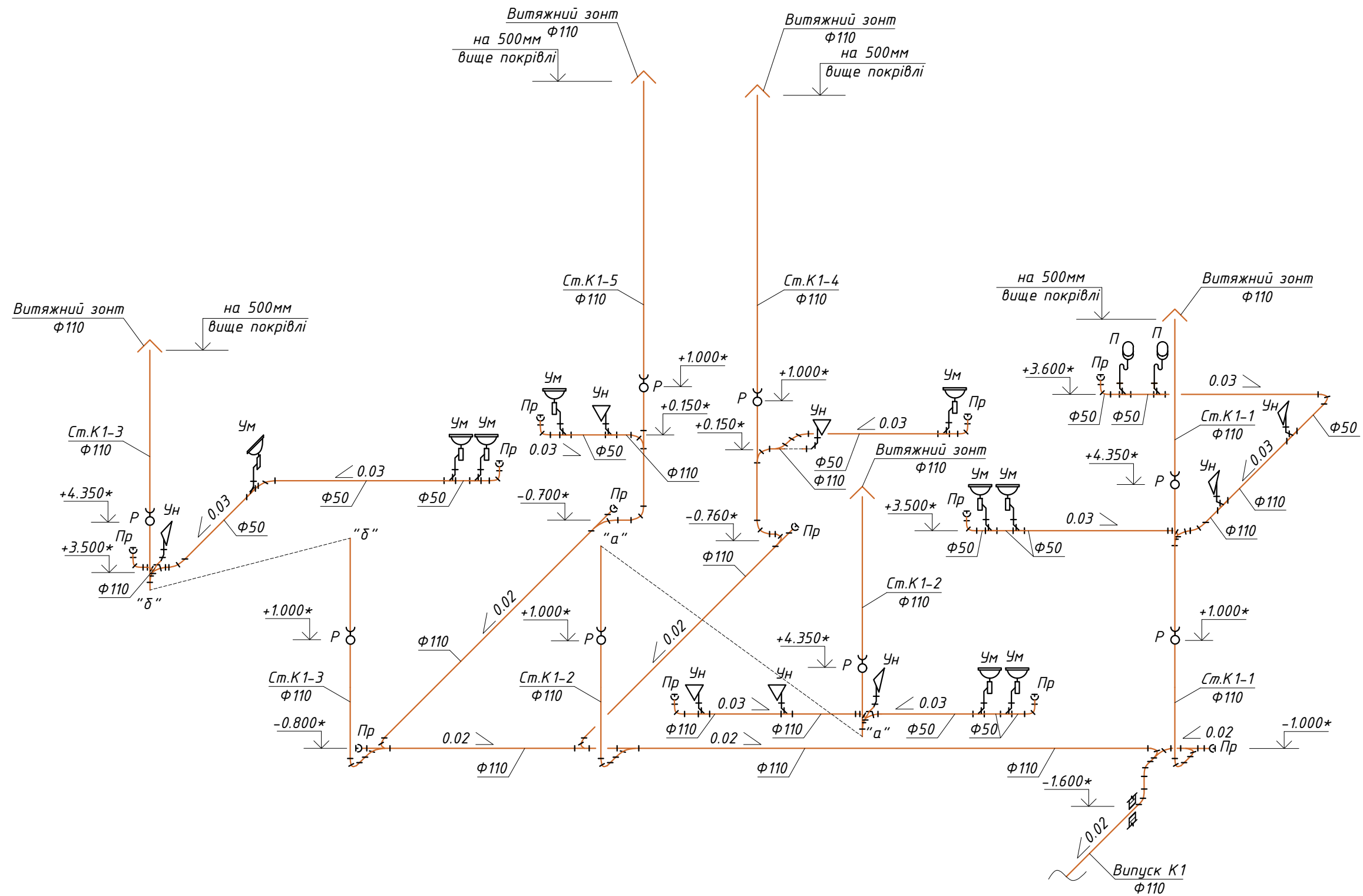
Каналізація. План 2-го поверху

ФОП Тезга І.І.





# Схема системи К1



Креслення розробленні згідно діючих правил, норм і стандартів.

## Умовні позначення

- В1 — Трубопровід холодної води
- ТЗ — Трубопровід гарячої води
- К1 —
- Ун — Унітаз
- Ум — Умивальник
- П — Пісуар
- Пр — Прочистка каналізації
- Р — Ревізія каналізації

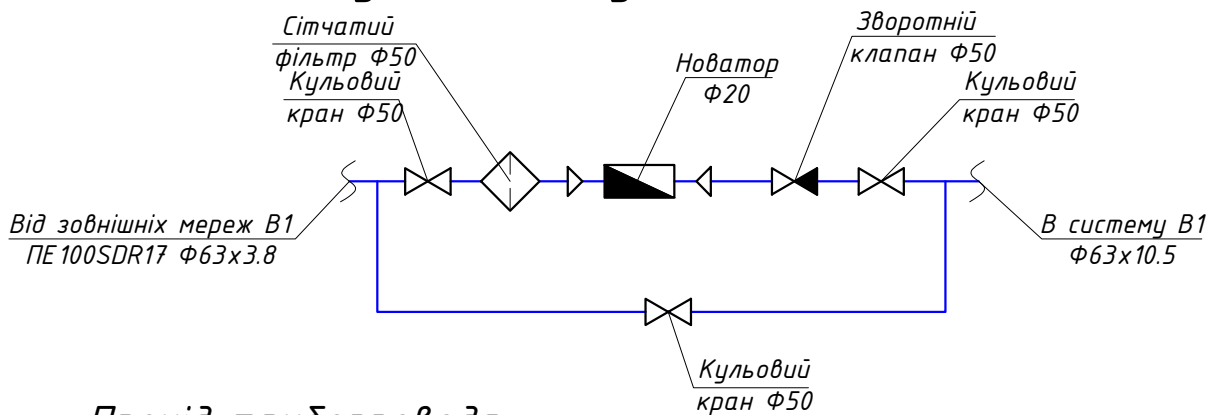
08.07-ВК-2021

Будівництво нежитлового приміщення з власною системою опалення від дахової теплогенераторної з прибудовою до житлового будинку №43 по просп. Героїв Дніпра, в м. Горішні Плавні

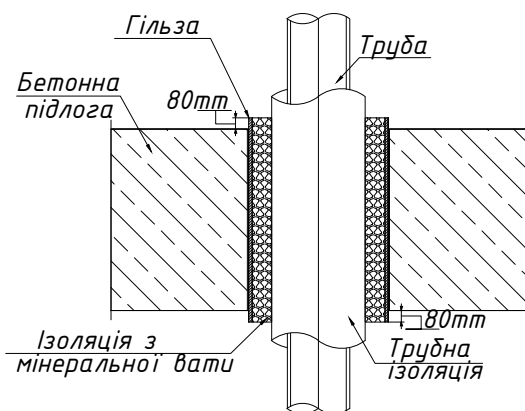
Зм.	Кіл.уч.	Лист	Ндоп.	Підп.	Дата
ГІП		Тезга І.І.			
Розробив		Гавриленко А.А.			
Перевірив		Тезга І.І.			
Н.контр.		Тезга І.І.			

Внутрішній водопровід та каналізація		Стадія	Аркуш
Схема системи К1		<b>РП</b>	<b>9</b>
ФОРМ		ФОРМ	
Схема системи К1		ФОРМ Тезга І.І.	

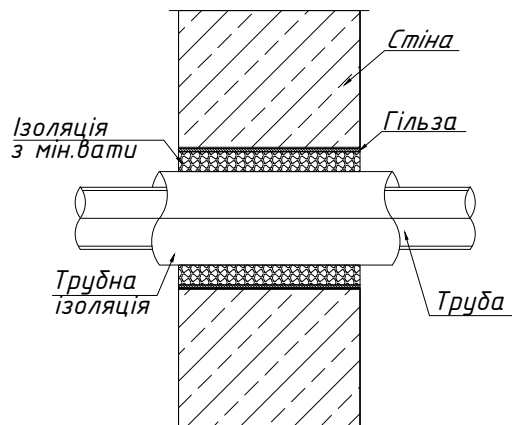
## Схема вузла обліку холодної води



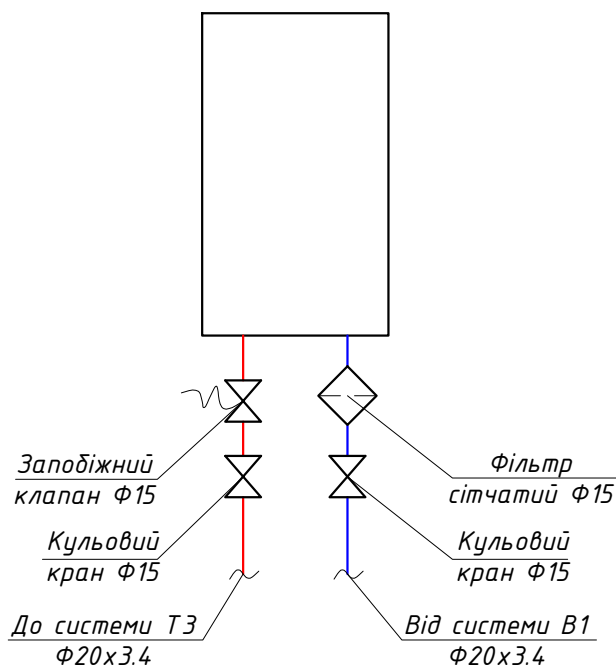
## Прохід трубопровода через перекриття



## Прохід трубопровода через перегородку.



## Схема обв'язки бойлера



Креслення розробленні згідно діючих правил, норм і стандартів.

Погоджено:

Зм. інв. №

Підпис і дата

Інв. № ориг.

08.07-ВК-2021

Будівництво нежитлового приміщення з власною системою опалення від дахової теплогенераторної з прибудовою до житлового будинку №43 по просп. Героїв Дніпра, в м. Горішні Плавні

Зм.	Кіл.уч.	Лист	Ндок.	Підп.	Дата
ГП		Тезга І.І.			
Розробив		Гавриленко А.А.			
Перевірів		Тезга І.І.			
Н.контр.		Тезга І.І.			

ГП Тезга І.І.

Розробив Гавриленко А.А.

Перевірів Тезга І.І.

Н.контр. Тезга І.І.

Внутрішній водопровід та каналізація

Стадія Аркуш

РП 10

Схема вузла обліку холодної води. Схема обв'язки бойлера. Типові вузли

ФОП Тезга І.І.

Формат А3

Поз.	Найменування і технічна характеристика	Тип, марка, позначення документа, опитового листа	Код обладнання, виробу, матеріала	Завод-виробник	Одиниця виміру	Кількість	Маса одиниці, кг	Примітка
1	2	3	4	5	6	7	8	9
	Системи В1, Т3							
1	Трубопровід поліетиленовий Ф63х3.8	ПЭ 100 SDR 17			мп	6		
2	Трубопровід поліпропіленовий Ф63х10.5	PP-R,S2,5/SDR6/PN20		"Ekoplastik"	мп	26		
3	Трубопровід поліпропіленовий Ф40х6.7	PP-R,S2,5/SDR6/PN20		"Ekoplastik"	мп	3		
4	Трубопровід поліпропіленовий Ф32х5.4	PP-R,S2,5/SDR6/PN20		"Ekoplastik"	мп	10		
5	Трубопровід поліпропіленовий Ф25х4.2	PP-R,S2,5/SDR6/PN20		"Ekoplastik"	мп	52		
6	Трубопровід поліпропіленовий Ф20х3.4	PP-R,S2,5/SDR6/PN20		"Ekoplastik"	мп	96		
7	Вузол обліку в комплекті:							
7.1	Лічильник обліку води	ЛК 20X		"Новатор"	шт	1		
7.2	Фільтр сітчатий муфтовий Ду50				шт	1		
7.3	Клапан зворотній муфтовий Ду50				шт	1		
7.4	Кран шаровий муфтовий Ду50				шт	3		
8	Електричний водонагрівач V=30л, N=2кВт	EWH 30 Formax		"Electrolux"	шт	1		
9	Електричний водонагрівач V=50л, N=2кВт	EWH 50 Formax		"Electrolux"	шт	2		
10	Умивальник в комплекті зі змішувачем, та гнучкими підводками				шт	3		
11	Умивальник подвійний в комплекті зі змішувачем, та гнучкими підводками				шт	3		

Погоджено:

Зм. інв. №  
Інв. № ориг. Підпис і дата

						<b>08.07-ВК-2021.С</b>				
						Будівництво нежитлового приміщення з власною системою опалення від дахової теплогенераторної з прибудовою до житлового будинку №43 по просп. Героїв Дніпра, в м. Горішні Плавні				
Зм.	Кіл.уч.	Лист	Ндок.	Підп.	Дата					
ГІП		Тезга І.І.				Внутрішній водопровід та каналізація		Стадія	Аркуш	Аркушів
Розробив		Гавриленко А.А.				РП		1	4	
Перевірів		Тезга І.І.				Специфікація обладнання, виробів та матеріалів		ФОП Тезга І.І.		
Н.контр.		Тезга І.І.								

Поз.	Найменування і технічна характеристика	Тип, марка, позначення документа, опитового листа	Код обладнання, виробу, матеріала	Завод-виробник	Одиниця виміру	Кількість	Маса одиниці, кг	Примітка
1	2	3	4	5	6	7	8	9
12	Унітаз з косим випуском, в комплекті з бачком та гнучкою підводкою				шт	8		
13	Пісуар в комплекті зі змивним краном та гнучкою підводкою				шт	2		
14	Кран кульовий муфтовий Ду15				шт	26		
15	Кран кульовий муфтовий Ду20				шт	3		
16	Кран кульовий муфтовий Ду25				шт	1		
17	Фільтр сітчатий муфтовий Ду15				шт	3		
18	Теплова ізоляція трубопровода Ф25 δ=13мм	K-Flex ST		"K-Flex"	шт	61		
19	Теплова ізоляція трубопровода Ф32 δ=13мм	K-Flex ST		"K-Flex"	шт	5		
20	Теплова ізоляція трубопровода Ф40 δ=13мм	K-Flex ST		"K-Flex"	шт	3		
21	Теплова ізоляція трубопровода Ф63 δ=13мм	K-Flex ST		"K-Flex"	шт	32		
22	Кріплення трубопровода Ф20			"Ekoplastik"	шт	87		
23	Кріплення трубопровода Ф25			"Ekoplastik"	шт	52		
24	Кріплення трубопровода Ф32			"Ekoplastik"	шт	10		
25	Кріплення трубопровода Ф40			"Ekoplastik"	шт	2		
26	Кріплення трубопровода Ф63			"Ekoplastik"	шт	22		

Погоджено:

Зм. інв. №

Підпис і дата

Інв. № ориг.

Зм.	Кіл.уч.	Лист	Ндок.	Підп.	Дата

08.07-ВК-2021.С

Аркуш

2

Поз.	Найменування і технічна характеристика	Тип, марка, позначення документа, опитового листа	Код обладнання, виробу, матеріала	Завод-виробник	Одиниця виміру	Кількість	Маса одиниці, кг	Примітка
1	2	3	4	5	6	7	8	9
	Фасонні вироби							
1	Муфта ППР Ф20х1/2"			"Ekoplastik"	шт	19		
2	Муфта ППР Ф25х3/4"			"Ekoplastik"	шт	6		
3	Муфта ППР Ф32х1"			"Ekoplastik"	шт	2		
4	Муфта ППР Ф63х2"			"Ekoplastik"	шт	10		
5	Куттик 90° ППР Ф20			"Ekoplastik"	шт	28		
6	Куттик 90° ППР Ф25			"Ekoplastik"	шт	16		
7	Куттик 90° ППР Ф32			"Ekoplastik"	шт	3		
8	Куттик 90° ППР Ф63			"Ekoplastik"	шт	5		
9	Трійник ППР Ф20хФ20хФ20			"Ekoplastik"	шт	18		
10	Трійник ППР Ф25хФ20хФ25			"Ekoplastik"	шт	2		
11	Трійник ППР Ф32хФ20хФ32			"Ekoplastik"	шт	3		
12	Трійник ППР Ф32хФ25хФ32			"Ekoplastik"	шт	1		
13	Трійник ППР Ф32хФ32хФ32			"Ekoplastik"	шт	1		
14	Трійник ППР Ф40хФ32хФ40			"Ekoplastik"	шт	1		
15	Трійник ППР Ф40хФ32хФ40			"Ekoplastik"	шт	1		
16	Трійник ППР Ф63хФ40хФ63			"Ekoplastik"	шт	1		
17	Трійник ППР Ф63хФ63хФ63			"Ekoplastik"	шт	2		
18	Перехід ППР Ф20хФ25			"Ekoplastik"	шт	4		
19	Перехід ППР Ф25хФ32			"Ekoplastik"	шт	2		
20	Перехід ППР Ф20хФ32			"Ekoplastik"	шт	1		
21	Перехід ППР Ф25хФ40			"Ekoplastik"	шт	2		
22	Перехід ППР Ф32хФ40			"Ekoplastik"	шт	1		

Погоджено:

Зм. інв. №

Підпис і дата

Інв. № ориг.

Зм.	Кіл.уч.	Лист	Ндок.	Підп.	Дата

08.07-ВК-2021.С

Аркуш

3

Формат А3

