

### Відомість робочих креслень основного комплекта

Лист	Найменування	Примітки
1	Загальні дані	
2	Вентиляція. Плани на відм. 0.000, +4.200 в осях 11-12 по осі А. Фасад А-1, Фасад 7-А. Розріз 2-2	
3	Схеми систем В1, В2. Вузол 1	

### Відомість довідкових документів, та які додаються

Позначення	Найменування	Примітки
ДБН В.2.5-67:2013	"Опалення, вентиляція та кондиціонування"	
ДСТУ-Н Б В.1.1-27:2010	"Будівельна кліматологія"	
ГОСТ 19903-74	Прокат листовий горячекатаний	
	Документи, які додаються	
1281-2.1-ОВ1.С.АН1	Специфікація обладнання, виробів та матеріалів	

### Загальні дані

Технічні рішення, прийняті в проекті, відповідають вимогам екологічних, санітарно-гігієнічних, протипожежних та інших норм, що діють на території України, та забезпечують безпечну для життя та здоров'я людей експлуатацію об'єкту при дотриманні передбачених робочими кресленнями заходів.

Санітарно-технічна частина проекту розроблена на підставі архітектурно-будівельного та технологічного завдань, та відповідно до діючих будівельних норм і правил:

- ДБН В.2.5-67:2013 "Опалення, вентиляція та кондиціонування"
  - ДСТУ-Н Б В.1.1-27:2010 "Будівельна кліматологія"
  - ДСТУ Б А.2.4-41:2009 "Опалення, вентиляція і кондиціонування повітря. Робочі креслення."
- Параметри зовнішнього повітря в холодний період року для розрахунків системи вентиляції повітря:
- температура - мінус 23°C;
  - питома ентальпія - мінус 21.9 кДж/кг.
- Параметри зовнішнього повітря в теплий період року для розрахунків системи вентиляції повітря:
- температура - 29°C;
  - питома ентальпія - 56,5 кДж/кг.
- Вентиляція

В приміщеннях маслоохолоджувачів передбачена наступна вентиляція.

Влітку:

В приміщеннях маслоохолоджувачів передбачена природна припливна вентиляція за рахунок дворядних регульованих решіток, розміщених в зовнішніх стінах приміщень охолоджувачів.

Тепле повітря від маслоохолоджувачів вентиляторами відводиться ззовні через решітки в повітропроводах.

Влітку заслінки повністю закриті. Решітки, що розміщені в стінах СМД-2 також повністю закриті.

Взимку:

Тепле повітря від маслоохолоджувачів відводиться по повітропроводах через решітки в цех СМД-2. З цеху СМД-2 більш холодне повітря забирається через решітки в приміщення маслоохолоджувачів.

Взимку заслінки повністю закриті. Решітки, що розміщені в стінах приміщень охолоджувачів та в повітропроводах на вулиці повністю закриті.

При монтажі решіток в цехі СМД-2 відрегулювати забір та викид повітря в різні сторони.

Обслуговування повітропроводів виконується всередині повітропроводів. Для цього передбачені герметичні двері, будівельні площадки, та драбини.

При перетині повітропроводами стін та протипожежних перешкод проектного приміщення передбачено влаштування вогнезатримуючих клапанів.

Повітропроводи вентиляційних систем передбачені з тонколистової сталі по ГОСТ 19903-74 товщиною 0.9мм. Всі зовнішні повітропроводи, та закриті на зиму решітки ізолюються теплоізоляційним матеріалом K-Flex ST Dust δ=30мм.

Клас щільності повітропроводів - С, згідно ДБН В.2.5-67:201, таблиця 1 - Клас щільності повітропроводів.

Погоджено

Посада	Прізвище	Підпис	Дата

1281-2.1-ОВ1.АН1

Зм.	Ключ.	Лист	Ндоп.	Підп.	Дата				
ГІП					09.19	Участок допоміжних технологічних трактів СМД-2. Приміщення маслоохолоджувачів	Стадія	Аркуш	Аркушів
Перевірив					09.19		Р	1	3
Н.контр.					09.19				
Розробив	Литвиненко				09.19				
Затвердив					09.19	Загальні дані			

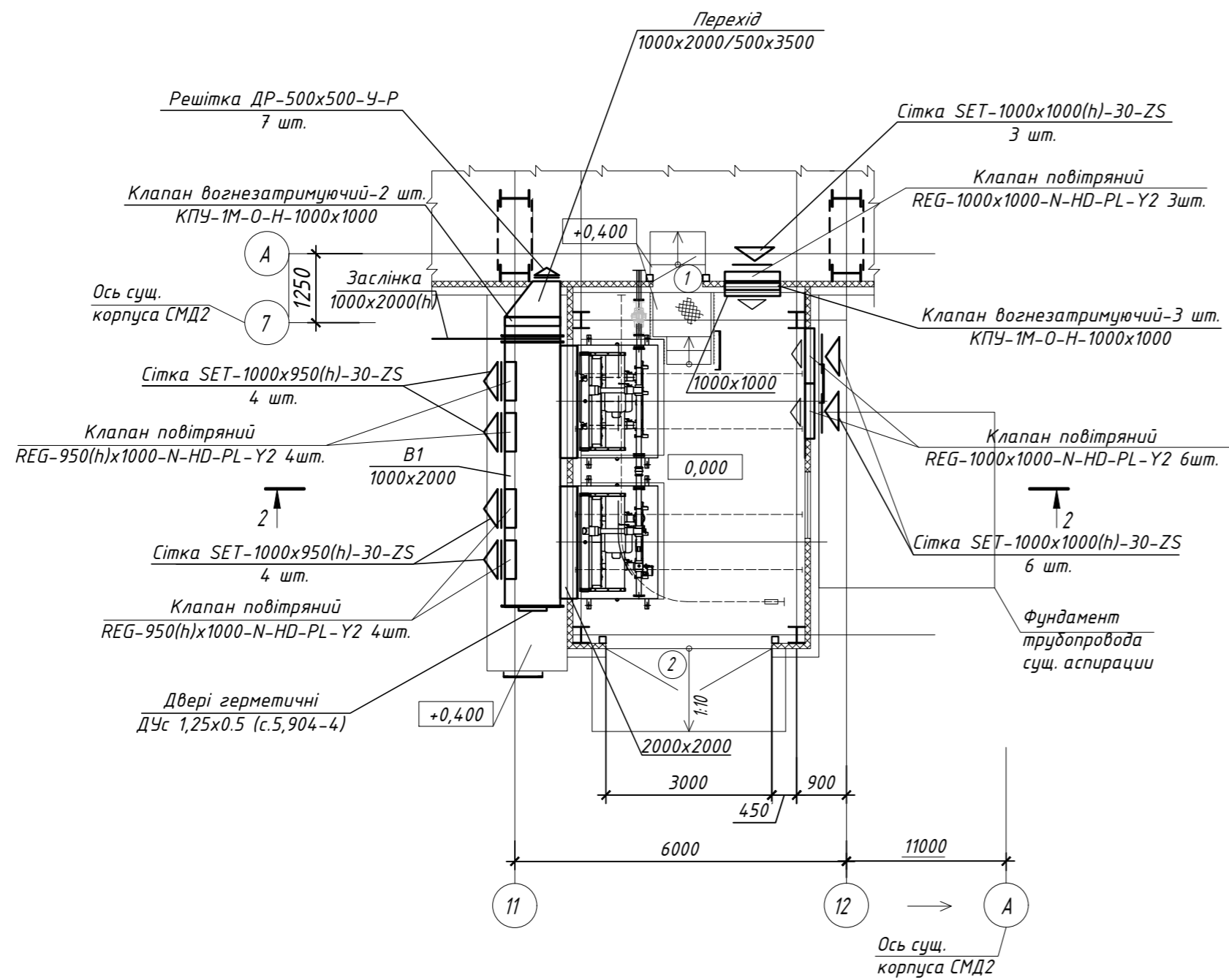
Погоджено

Зам. інв. N

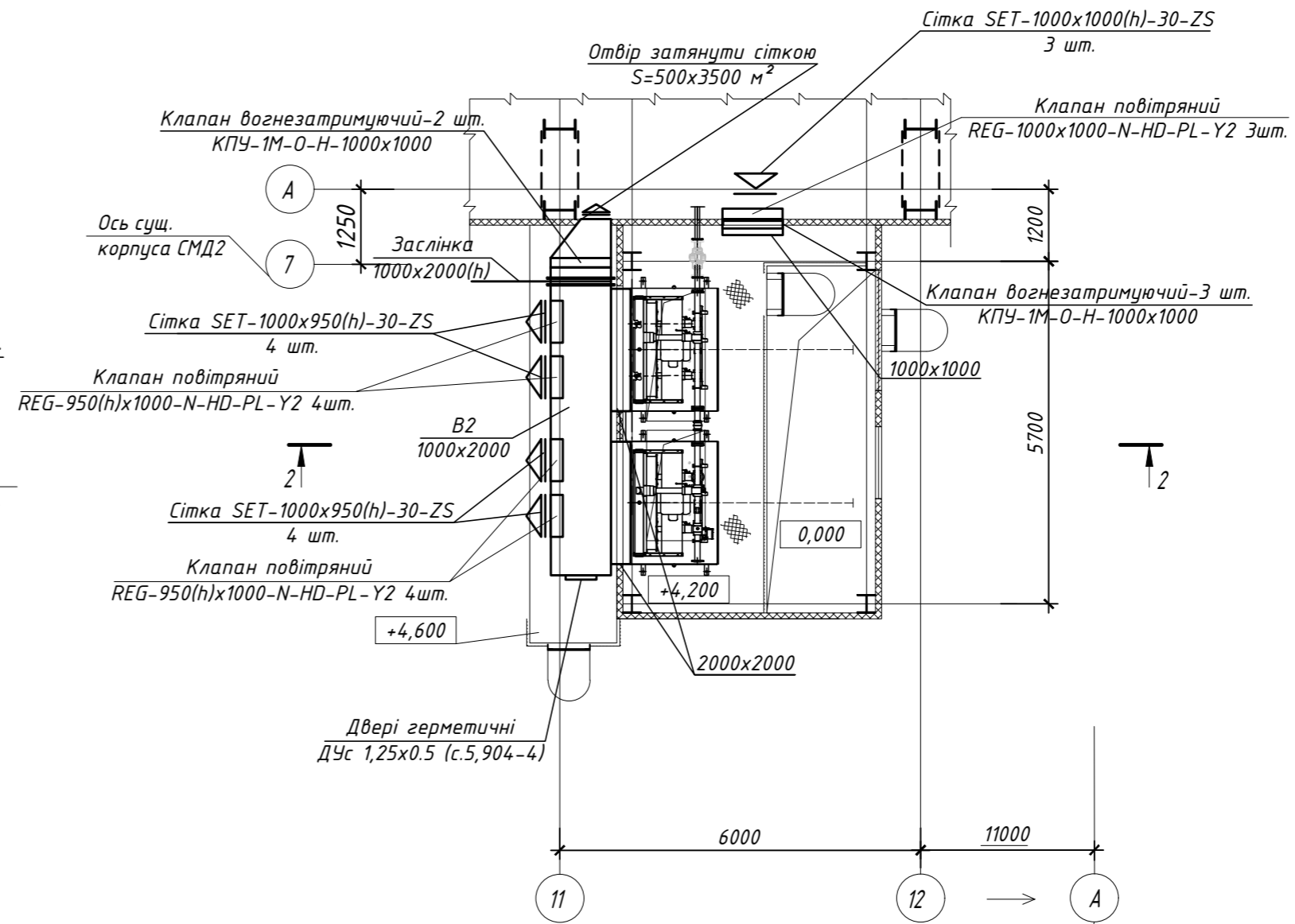
Підпис і дата

Інв. N оп.

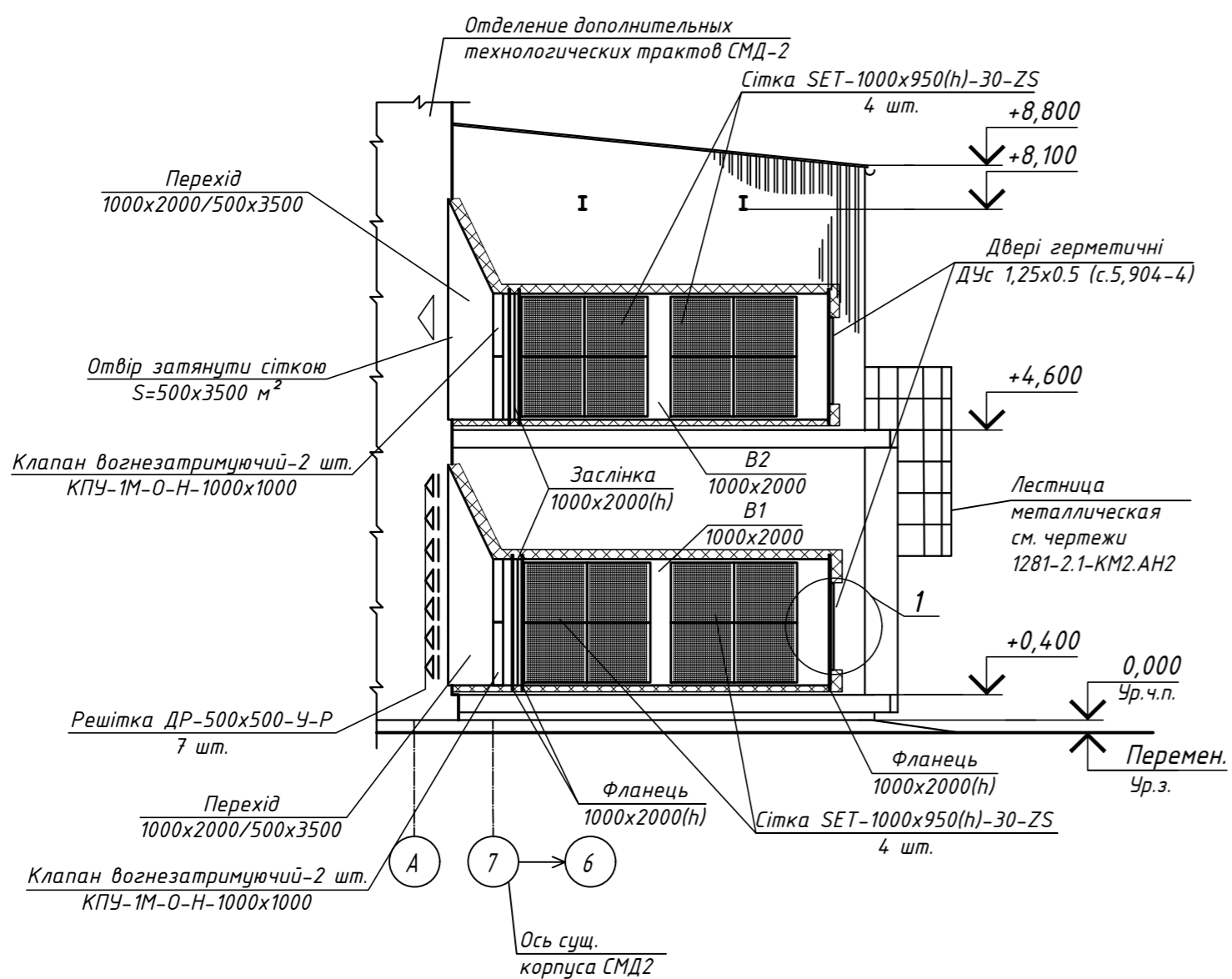
План на відм 0.000 в осях 11-12 по осі А



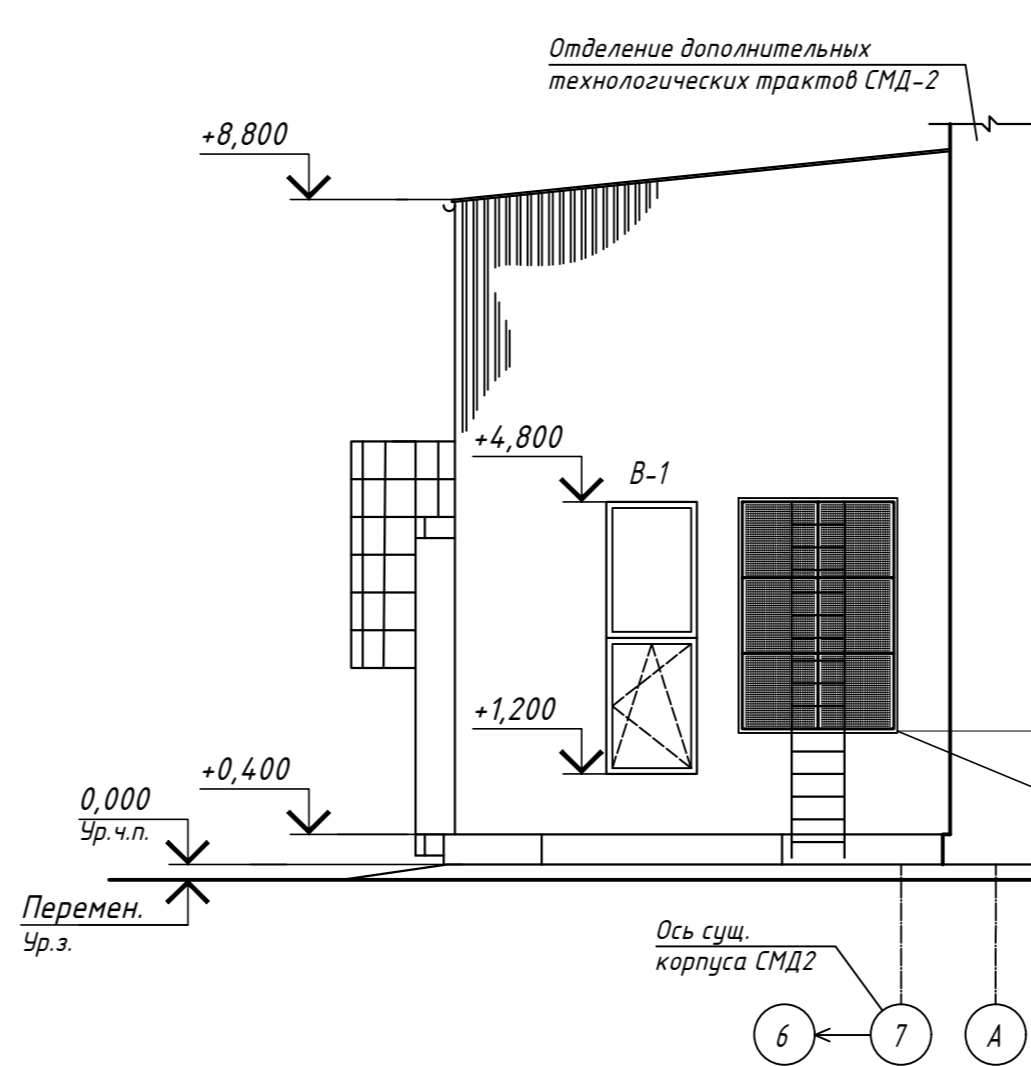
План на відм. +4.200 в осях 11-12 по осі А



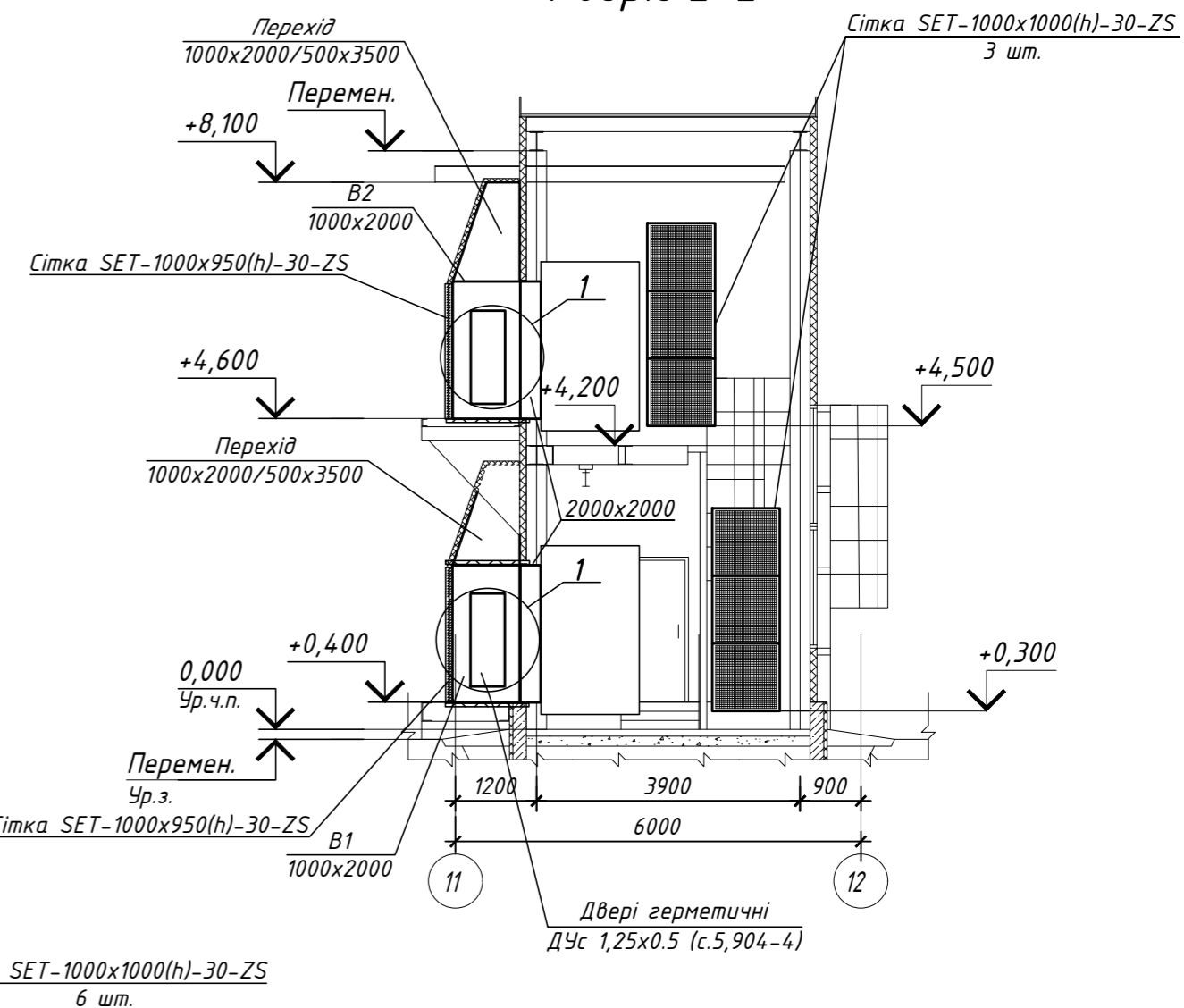
Фасад А-7



Фасад 7-А



Розріз 2-2



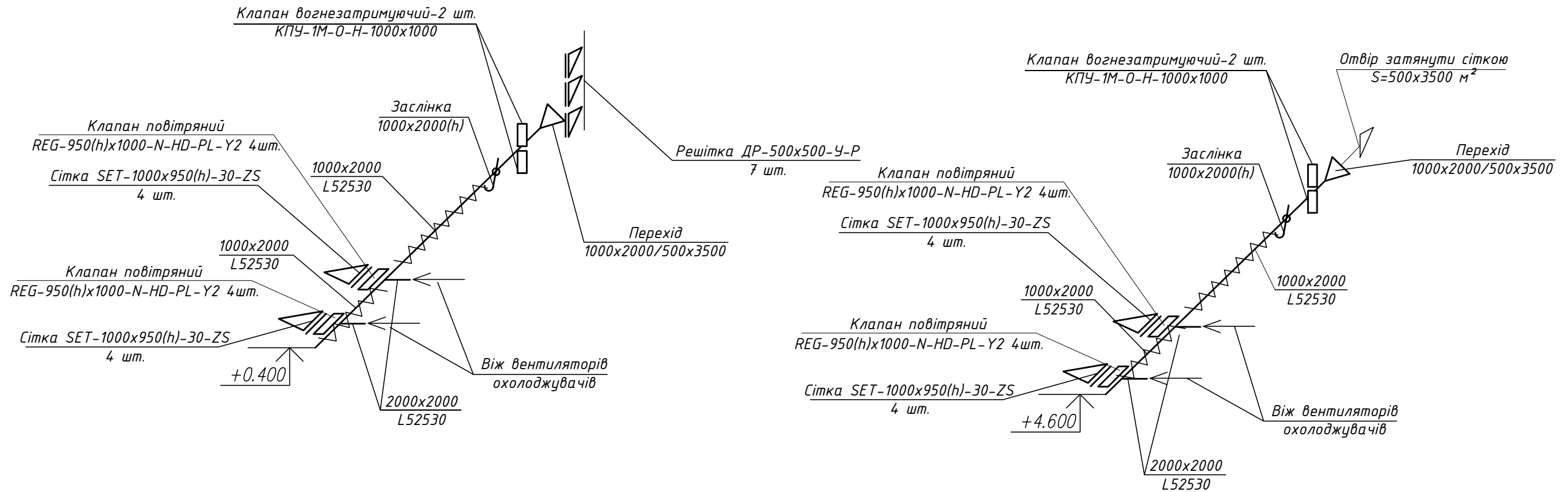
Креслення розробленні згідно діючих правил, норм і стандартів.

1281-2.1-OB1.AH1

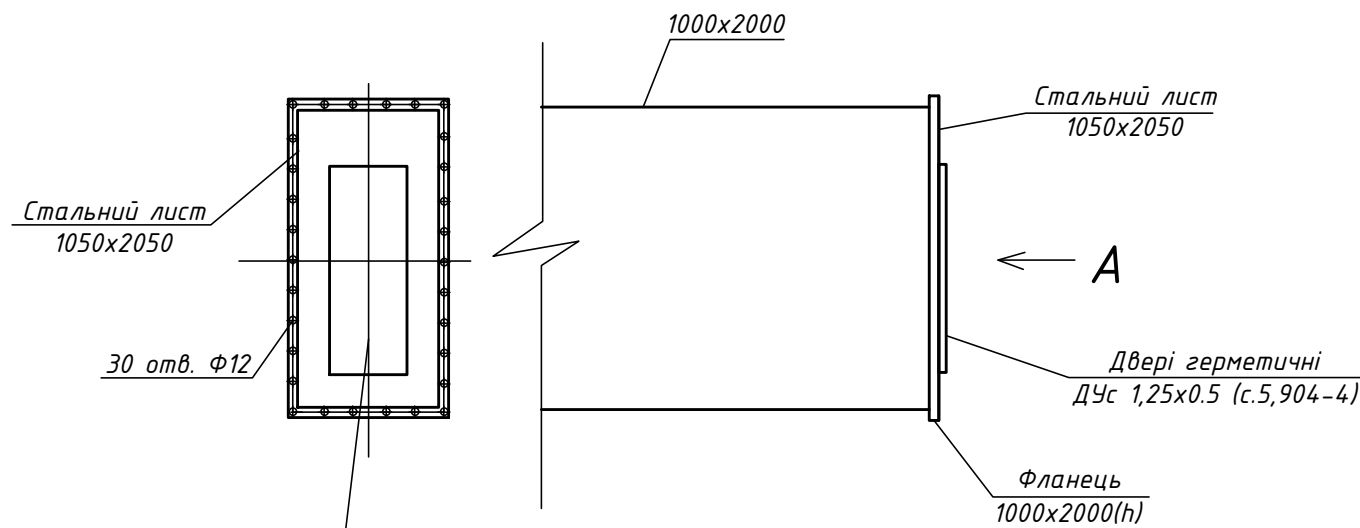
Зм.	Ключ.	Лист	№ док.	Підп.	Дата	1281-2.1-OB1.AH1		
Г/П					09.19	Участок допоміжних технологічних трактів СМД-2.	Р	2
Перевірив				09.19	Приміщення маслоохолоджувачів			
Н.контр.				09.19		Розробив	Литвиненко	09.19
Затвердив				09.19				

B1

B2



Вид "А"



Креслення розробленні згідно діючих правил, норм і стандартів.

Погоджено:

Зм. інв. №

Підпис і дата

Інв. № ориг.

1281-2.1-OB1.AH1

Зм.	Кіл.уч.	Лист	Ндок.	Підп.	Дата				
ГІП					09.19	Участок допоміжних технологічних трактів СМД-2. Приміщення маслоохолоджувачів	Стадія	Аркуш	
Перевірів					09.19		P	3	
Н.контр.					09.19				
Розробив	Литвиненко				09.19	Схеми систем В1, В2. Вузол 1			
Затвердив					09.19				

Поз.	Найменування і технічна характеристика	Тип, марка, позначення документа, опитового листа	Код обладнання, виробу, матеріала	Завод-виробник	Одиниця виміру	Кількість	Маса одиниці, кг	Примітка
1	2	3	4	5	6	7	8	9
1	Клапан повітряний універсальний	REG-950(h)x1000-N-HD-PL-Y2		"ССК"	шт	16		
2	Сітка антивандальна	SET-1000x950(h)-30-ZS		"ССК"	шт	16		
3	Клапан повітряний універсальний	REG-1000(h)x1000-N-HD-PL-Y2		"ССК"	шт	12		
4	Сітка антивандальна	SET-1000x1000(h)-30-ZS		"ССК"	шт	12		
5	Припливно-витяжна решітка дворядна регульована з універсальним кріпленням та регулятором витрати повітря	ДР-500x500-У-Р		"Вентс"	шт	7		
6	Повітропровід з тонколистової оцинкованої сталі δ=0.9мм 1000x2000	ГОСТ 19903-74			мп	15		
7	Повітропровід з тонколистової оцинкованої сталі δ=0.9мм 2000x2000	ГОСТ 19903-74			мп	2,5		
8	Перехід з тонколистової оцинкованої сталі δ=0.9мм L=700мм 1000x2000/500x3500	ГОСТ 19903-74			шт	2		
9	Клапан універсальний вогнезатримуючий з плавкою вставкою з поворотною пружиною канального типу L=200мм	KPU-1N-0-N-1000x1000-1*F-0-0-0-72-0-0-0-MRZ		"ССК"	шт	10		
10	Заслінка прямокутна з ручкою на стороні h 1000x2000(h)				шт	2		
11	Лист сталевий δ=2.0мм 1050x2050(h)	ГОСТ 19903-74			шт	2		
12	Двері герметичні утеплені зварні	с. 5.904-4 ДУс 1.25x0.5			шт	2		
13	Фланець сталевий вентиляційний 1000x2000				шт	6		
14	Болти з шестигранною головою Ф12				шт	210		
15	Гайки шестигранні Ф12				шт	210		
16	Шайби Ф12				шт	210		
17	Матеріал теплоізоляційний K-Flex ST Duct δ=30мм для ізоляції решіток			"K-Flex"	м <sup>2</sup> /м <sup>3</sup>	3/0,09		
18	Матеріал теплоізоляційний K-Flex ST Duct δ=30мм для ізоляції зовнішніх повітропроводів			"K-Flex"	м <sup>2</sup> /м <sup>3</sup>	104/3,12		
19	Фольга клейка алюмінієва шириною 50 мм				рулон	1		
20	Сітка металічна				м <sup>2</sup>	1,75		

Погоджено:

Зм. інв. №

Підпис і дата

Інв. № ориг.

Зм.	Кіл.уч.	Лист	Ндок.	Підп.	Дата
Г/П					09.19
Перевірив					09.19
Н.контр.					09.19
Розробив	Литвиненко				09.19
Затвердив					09.19

1281-2.1-OB1.C.AH1

Участок допоміжних технологічних трактів СМД-2. Приміщення маслоохолоджувачів	Стадія	Аркуш	Аркушів
	<b>P</b>	<b>1</b>	<b>1</b>
Специфікація обладнання, виробів та матеріалів			

Креслення розробленні згідно діючих правил, норм і стандартів.