

Відомість робочих креслень основного комплекта

Лист	Найменування	Примітки
1	Загальні дані	
2	План мережі. М1:500	
3	Схема мережі. Розріз 1-1. Площадка для обслуговування	
4	Профіль мережі	

Відомість довідкових документів, та які додаються

Позначення	Найменування	Примітки
ДБН В.2.5-39:2008	"Теплові мережі"	
ДСТУ Б А.2.4-28:2008	Мережі теплові (тепломеханічна частина). Робочі креслення.	
ДСТУ-Н Б В.2.5-35:2007	Теплові мережі та мережі гарячого водопостачання з використанням попередньо теплоізованих трубопроводів настанова з проектування, монтажу, приймання та експлуатації	
ГОСТ 10704-91	Труби сталеві електросварні прямошовні	
	Документи, які додаються	
1581.1-00-ТМ.С	Специфікація обладнання, виробів та матеріалів	

Загальні дані

Технічні рішення, прийняті в проекті, відповідають вимогам екологічних, санітарно-гігієнічних, протипожежних та інших норм, що діють на території України, та забезпечують безпечну для життя та здоров'я людей експлуатацію об'єкту при дотриманні передбачених робочими кресленнями заходів.

Тепломеханічна частина проекту розроблена на підставі завдання на проектування та технологічного завдання, та відповідно до діючих будівельних норм і правил:

- ДБН В.2.5-39:2008 "Теплові мережі"
- ДСТУ Б А.2.4-28:2008 "Мережі теплові (тепломеханічна частина). Робочі креслення."
- ДСТУ-Н Б В.2.5-35:2007 "Теплові мережі та мережі гарячого водопостачання з використанням попередньо теплоізованих трубопроводів настанова з проектування, монтажу, приймання та експлуатації".

Теплові мережі

1. Джерело теплопостачання - існуюча котельня.
2. Проектом передбачено подачу тепла на опалення та вентиляцію корпусу огрудування технологічної лінії №4 цеху виробництва окатків.
3. Теплоносій для теплопостачання, вода з параметрами 95-70°C.
4. Трубопроводи прокладені на опорах. Трубопроводи виконані з сталевих електросварних труб по ГОСТ 10704-91.
5. Проектом передбачено улаштування рухомих опор ОПП2 по ГОСТ 14911-82 та нерухомих опор ТЗ по серії 4.903-10 для компенсації лінійного розширення трубопроводів та встановлення ззовні теплової ізоляції мат базальтовий Rockwool Wired Mat товщиною 60мм по всій довжині проектуємих ділянок трубопроводів, ув'язавши дротом з наступним укриттям сталлю оц., кріплення саморізами з кроком 150мм.
6. Проектом передбачено встановлення, в місці підключення до теплових мереж, заірної арматури, зливних кранів (в нижчих точках) та повітровідвідників (в найвищих точках) до існуючих теплових мереж (подаючий - Ду630, зворотній - Ду630).
7. Сталеві вироби підлягають антикорозійному захисту:
 - INTERCURE 200 - мкм
 - INTERSEAL 670 HS - мкм.

Погоджено

Посада	Прізвище	Підпис	Дата

Креслення розроблені згідно діючих правил, норм і стандартів.

1581.1-00-ТМ					
Зм.	Кіл.уч.	Лист	Ндок.	Підп.	Дата
Г/П					02.20
Перевірив					02.20
Н.контр.					02.20
Розробив	Литвиненко				02.20
Затвердив					02.20
Винесення мереж теплопостачання					
Загальні дані					
Стадія		Аркуш		Аркушів	
П		1		4	

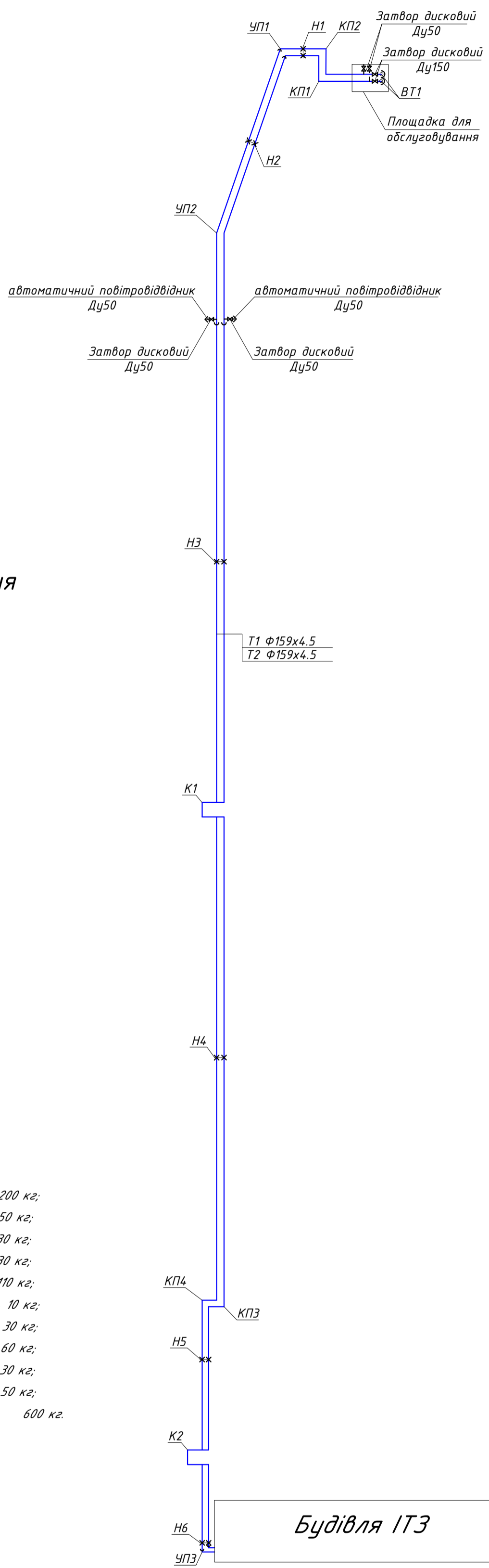
Погоджено:

Зм. інв. №

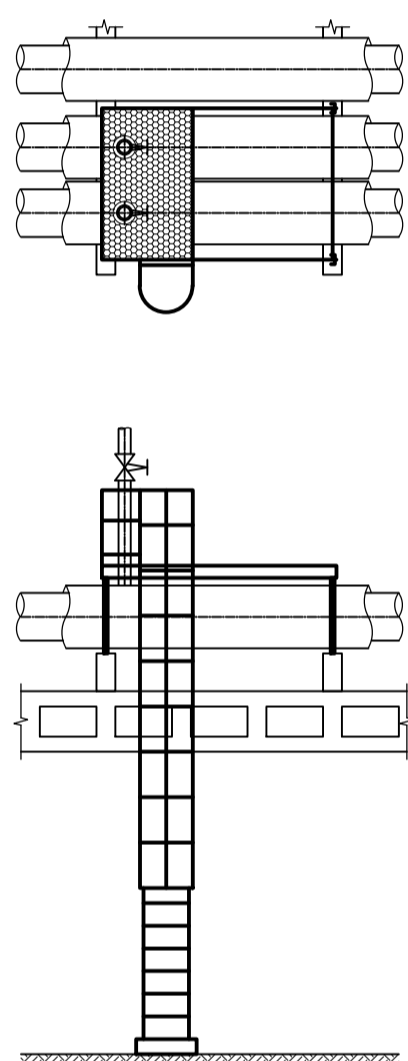
Підпис і дата

Інв. № ориг.

Схема мережі

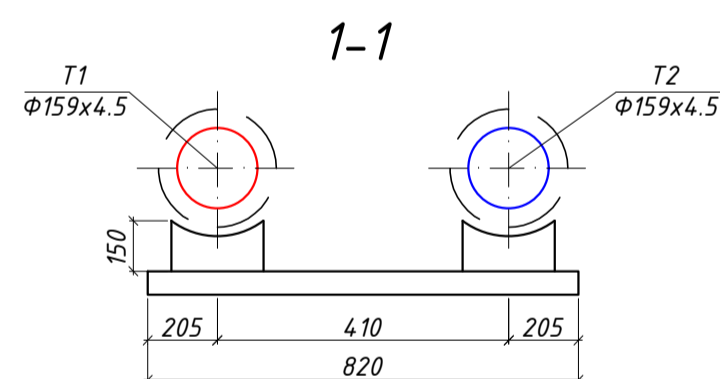


Площадка для обслуговування



Витрата металу на площадку обслуговування:

16У	ДСТУ 3436-96	С245	- 200 кг;
12У	ДСТУ 3436-96	С245	- 50 кг;
50x5	ДСТУ 2251-93	С235	- 30 кг;
63x5	ДСТУ 2251-93	С235	- 30 кг;
75x6	ДСТУ 2251-93	С235	- 110 кг;
-t=6	ДСТУ 8540:2015	С245	- 10 кг;
$\Phi 18$	ДСТУ 4738:2007	С245	- 30 кг;
-40x4	ДСТУ 4747:2007	С235	- 60 кг;
-140x4	ДСТУ 4747:2007	С235	- 30 кг;
-ПВ508	ТУ 36.26.11-5-89	Ст3кп	- 50 кг;
Всього:			600 кг.



Креслення розроблені згідно діючих правил, норм і стандартів.

1581.1-00-ТМ					
Зм.	Ключ.	Лист	Ндок.	Підп.	Дата
Г/П					02.20
Перевірив					02.20
Н.контр.					02.20
Розробив	Литвиненко				02.20
Затвердив					02.20
				Стадія	Аркуш
				П	3
Внесення мереж теплопостачання					
Схема мережі. Розріз 1-1. Площадка для обслуговування					

Погоджено:	
Зм. інв. №	
Підпис і дата	
Інв. № ориг.	

Поз.	Найменування і технічна характеристика	Тип, марка, позначення документа, опитового листа	Код обладнання, виробу, матеріала	Завод-виробник	Одиниця виміру	Кількість	Маса одиниці, кг	Примітка
1	2	3	4	5	6	7	8	9
	Корпус подрібнення і сепарації							
	Обладнання							
1	Затвор дисковий поворотний з редуктором DN150 PN16 Tmax=130°C			"Brau"	шт	2		З відп. фланцями
2	Затвор дисковий поворотний DN50 PN16 Tmax=130°C			"Brau"	шт	4		З відп. фланцями
3	Клапан автоматичний повітровідвідний DN50, PN16 Tmax=100°C	LYNX 3F-ST		"CSA"	шт	2		З відп. фланцями
	Стандартні вироби							
4	Рухома опора ОПП2-150.159	ГОСТ 14911-82			шт	68		
5	Нерухома опора 159-ТЗ.09	Серія 4.903-10			шт	12		
	Матеріали							
6	Труба сталева електрозварна Ф159х4.5	ГОСТ 10704-91			мп	520		
7	Труба сталева електрозварна Ф57х3.5	ГОСТ 10705-80			мп	1		
8	Ізоляція ROCKWOOL Wired Mat 4000x1000x60			"ROCKWOOL"	м ³ /шт	21,47/114		
9	Сталь оцинкована δ=0.5	ГОСТ 14918-80			м ²	457,4		

Погоджено:

Зм. інв. №
Підпис і дата
Інв. № ориг.

						1581.1-00-ТМ.С		
Зм.	Кіл.уч.	Лист	Ндок.	Підп.	Дата			
ГІП					02.20			
Перевірив					02.20	Винесення мереж теплопостачання		
Н.контр.					02.20	П	1	1
Розробив	Литвиненко				02.20	Специфікація обладнання, виробів та матеріалів		
Затвердив					02.20			

Креслення розробленні згідно діючих правил, норм і стандартів.