

Панелі щитів 2- АВР-2, 2-ЩСд повинні мати червоне забарвлення.
 Всі щити комплектуються обладнанням марки "Schgask Technik", приладами обліку електроенергії і вимірювальними трансформаторами, що відповідають чинним нормам і вимогам "Одесаобленерго".
 Всі щити виготовлені згідно нормативної документації, що діє в Україні і відповідають ТУ заводу виробника.

Облік електроенергії

Облік житлового будинку та загальнодомового навантаження секції 1.2, організований у ввідно-обліковій панелі 2-ЩО, електронними лічильниками трансформаторного включення типу GAMA 300 G3Y 14.7.230.F38.

Технічний облік організований у щиті 2- АВР-2 лічильником прямого включення типу GAMA 300 G3Y 14.4.230.F38.

Технічний облік систем зв'язку організований у щиті 2-ЩСз лічильником прямого включення типу GAMA 100 G1Y 163.220.F18.

Технічний облік теплопункту організований у щиті ЩОтп лічильником прямого включення типу GAMA 300 G3Y 14.4.230.F38.

Технічний облік робочого освітлення організований у щиті ЩО-2р лічильником прямого включення типу GAMA 100 G1Y 163.220.F18.

Технічний облік аварійного освітлення організований у щиті ЩО-2а лічильником прямого включення типу GAMA 100 G1Y 163.220.F18.

Технічний облік вбудованих нежитлових приміщень секції 1.1 та секції 1.2 організований у щиті ЩОнп лічильниками трансформаторного включення типу GAMA 300 G3Y 14.7.230.F38.

Поквартирний облік електричної енергії організований в щитах поверхових лічильниками прямого включення типу МТХ 1А10.DF.2L0-YD4.

Апарати обліку розміщуються в дообліковому відсіку ввідно-облікових панелей.

Дообліковий відсік має додаткові (внутрішні) двері, які закриваються на ключ та мають можливість опломбування в одному місці, тим самим забезпечується захист від несанкціонованого доступу до дооблікових ланцюгів електрообладнання.

Апарати облікової частини мають можливість опломбування.

Щити поверхові

На 2-:-19 поверхах секції 1.2 житлового будинку в нішах, передбачених в частині проекту "АР", в місцях зазначених на планах, встановлюються щити поверхові, в яких розміщуються однофазні електронні лічильники типу МТХ 1А10.DF.2L0-YD4 та захисна апаратура ввводів в квартири, передбачена проектною документацією.

Всі щити комплектуються обладнанням марки "Schgask Technik" і приладами обліку електроенергії, що відповідають чинним нормам і вимогам "Одесаобленерго".

Конструкція оболонки щита переддає розбірну частину силового кабельного відсіку, розташованого посередині щита.

Кожен відсік щита забезпечений окремими поворотними дверима, що замикаються на ключ.

Силове електрообладнання

Основними силовими електроприймачами загальнодомового навантаження є ліфти, електроспоживачі вентустановок димовидалення та систем підпору повітря, розташовані на покрівлі, а також електроспоживачі теплопункту.

Мережі живлення та групові мережі

Живильні мережі виконуються проводом марки ПВЗнгд в гофрованих електротехнічних трубах, кабелем марки ВВГ, ВВГнгд, вогнестійким кабелем марки FLAME-X950 (N) JHXHFE180/E90, прокладаються в електрощитовій, по коридору по кабельній конструкції, в електротехнічних нішах - проводом марки ПВЗнгд в гофрованих трубах і в вінілпластичних трубах, прикріплених до стіни скодами, вогнестійким кабелем марки FLAME-X950 (N) JHXHFE180/E90 (з межею вогнестійкості 90 хв.), прикріпленим до стіни оцинкованими тримачами.

Відгалуження від стояків групових мереж виробляються через розпаєчні коробки.

Живильні мережі квартир виконуються кабелями марки ВВГнгд, прокладаються за підвісною стелею на скодах.

Групові мережі евакуаційного освітлення виконуються вогнестійким кабелем марки FLAME-X950 (N) JHXHFE180/E30 (з межею вогнестійкості 30 хв.), що прокладається відкрито в сталевих тонкостінних трубах по сходовим кліткам, за підвісною стелею відкрито на скодах.

Мережі освітлення електрощитової, допоміжних приміщень виконуються проводом марки ПВЗнгд в гофрованих електротехнічних трубах відкрито по стіні на скодах.

Живлення установок підпору повітря димовидалення, ввідного пристрою ліфта для пожежних підрозділів, щита силового пожежного поста виконуються вогнестійким кабелем марки FLAME-X950 (N) JHXHFE180/E90 (з межею вогнестійкості 90 хв.) До установок, розташованих на покрівлі, кабель прокладається в сталевих трубах відкрито по покрівлі, відкрито по стіні на скодах.

Живильні мережі виконуються 5-ти провідними, групові мережі виконуються 3-х провідними (фазний, нульовий робочий, нульовий захисний провідники) причому нульовий робочий і захисний провідники не допускається підключати під один контактний затискач.

Електроосвітлення

Проектом передбачається робоче, аварійне, евакуаційне та ремонтне освітлення.

Світильники аварійного освітлення встановлюються біля входу в парадну, в вестибюлі, в електрощитовій, теплопункті, в коридорах та ліфтових холах.

Проектом передбачається автоматичне керування робочим і аварійним освітленням коридорів, сходових клітин та входів зі щитів управління освітленням 2-ЩАЧОр, 2-ЩАЧОа.

Управління освітленням електрощитової, технічних і допоміжних приміщень передбачається вимикачами, встановленими біля входу в приміщення.

Величини освітленості приміщень прийняти згідно ДБН В.2.5-28-2018.

Електроосвітлення виконується світильниками з лампами розжарювання та світильниками з люмінесцентними лампами у виконанні, відповідному характеристиці середовища.

У шахтах ліфтів встановлюються настінні світильники типу MIF-1x25; IP65 з лампами розжарювання на напругу ~220В.

Для ремонтного освітлення в електрощитовій встановлюються ящики із зніжувачем трансформатором типу ЯТП-0,25 напругою 220/36В, в приямках ліфтових шахт - ЯТП-0,25 напругою 220/12В, теплопункті - ЯТП-0,25 напругою 220/12В.

Марки обраних проводів і кабелів задовольняють умовам середовища і способом прокладки і відповідають вимогам інструкції "Єдині технічні вказівки по вибору і застосуванню електричних кабелів"

Захисні заходи

Захисні заходи безпеки електроустановок житлового будинку повинні бути виконанні відповідно до вимог глави 1.7 ПУЕ, пункту 2.8 НПАОП 4.0.1-1.32-01.

Усі струмопровідні частини електрообладнання (корпуси щитів, корпуси пускової електроапаратури, світильників, металеві кабельні конструкції і т.д.), які нормально не знаходяться під напругою, необхідно заземлити шляхом приєднання до нульового захисного (РЕ) проводу електромережі.

Корпуси поверхових щитів заземлити. З'єднанням N шини з корпусом щита не допускається.

Нульовий робочий (N) і нульовий захисний (РЕ) провідники не підключати під загальний контактний затискач.

У приямках ліфтових шахт виконати внутрішній контур заземлення із сталевий смуги 25x4 мм, що прокладається по контуру приміщень і приєднується до напрямних ліфтів. Всі елементи ліфтів заземлити.

У приміщенні електрощитової, теплопункта, серверної виконати внутрішній контур заземлення із сталевий смуги 25x4 мм, що прокладається по контуру приміщень на висоті 0,6 м від рівня "чистої" підлоги.

Всі внутрішні контури заземлення житлового будинку з'єднати з головною шиною заземлення, розташованою в електрощитовій секції 1.2 на відм.-4,080.

Головна шина заземлення виконується з міді і має бути позначена на обох кінцях поздовжніми або поперечними смугами жовто-зеленого кольору однакової ширини.

Головну шину заземлення приєднати до зовнішнього контуру заземлення сталевий смугою 40x4 мм.

Зовнішній контур заземлення виконати з вертикальних електродів, розташованих по контуру і об'єднати горизонтальним заземлювачем, розміри і відстані між електродами вказані на планах.

Система заземлення прийнята типу TN-C-S, з організацією на вводі в електрощитову житлового будинку зовнішнього контуру заземлення, опором не більше 10 Ом, що складається, з вертикальних електродів (стальний пруток діаметром 20мм) довжиною 2,5 м, з відстанню між ними 2,5м забитих в землю на глибину 0,7 м від верху електрода до поверхні землі і з'єднаних між собою горизонтальним заземлювачем (сталь смугова 40x4) за допомогою зварювання.

Опір контуру заземлення не повинен перевищувати 10 Ом. У разі якщо після монтажу і вимірювання опору він перевищує 10 Ом, слід додати вертикальні заземлювачі.

Всі електромонтажні роботи повинні бути виконані в суворій відповідності з діючими ПУЕ, НПАОП 4.0.1-1.32-01, СНиП 3.05.06-85 "Електротехнічні пристрої" з дотримання заходів з охорони праці та техніки безпеки.

Умовні позначення прийняті відповідно до ДСТУ Б А.2.4-19-2008, ДСТУ Б А.2.4-23-2008.

Взам. інв. №
Підпис і дата
Інв. № ор.

						Р 36345151-02-0,4/1-01/2021-ЕТР.С1.2			
						Будівництво багатоквартирного житлового комплексу з двох житлових будинків та підземним паркінгом за адресою: с.Лиманка, масив 10, ж/м "Дружний" діл №32,33,38 на території Таїровської селищної ради Овідіопольського району Одеської області			
Зм.	Кіл. уч.	Арқуш	N док.	Підпис	Дата				
ГП						Секція 1.2	Стадія	Арқуш	Арқушів
Розробив							Р	З	
						Загальні дані (продовження)			

Таблиця 1 - Розрахунок навантажень секції 1.2, щита 2-ABP-1

№№ п/п	Найменування споживачів електроенергії	Од. вим.	Встановлена потужність електроспоживача Pв, кВт	Коеф. попиту	Розрахункове навантаження
	2-х секційний 19-поверховий житловий будинок. Секція 1.2				
1	Загальнодомове робоче освітлення	кВт	12	1	12
2	Обладнання систем зв'язку	кВт	3	1	3
3	Ліфт - 1 шт.	кВт	7,2	0,9	6,5
4	Обладнання теплопункту	кВт	4	0,8	3
5	Обладнання серверної	кВт	3	1	3
6	Обладнання вентиляції	кВт	0,4	0,9	0,36
7	Сантехнічне обладнання	кВт	2	0,8	1,6
	Розрахункове навантаження щита 2-ABP-1	кВт			29

Таблиця 2 - Розрахунок навантажень секції 1.2, щита 2-ABP-2

№№ п/п	Найменування споживачів електроенергії	Од. вим.	Встановлена потужність електроспоживача Pв, кВт	Коеф. попиту	Розрахункове навантаження
	2-х секційний 19-поверховий житловий будинок. Секція 1.2				
1	Загальнодомове аварійне освітлення	кВт	3	1	3
2	Установки димовидалення	кВт	16,5	1	16,5
3	Ліфт - 1 шт.	кВт	10	0,9	9,0
4	Сигналізація загазованості; пристрої автоматики пожежогасіння та димовидалення	кВт	1,5	1	1,5
	Розрахункове навантаження щита 2-ABP-2	кВт			14
	Розрахункове навантаження щита в пожежному режимі 2-ABP-2				30

Таблиця 3 - Розрахунок навантажень секції 1.2, щита 2-ШО

№№ п/п	Найменування споживачів електроенергії	Од. вим.	Розрахункова активна потужність електроспоживача Pрп=Pв x Кп, кВт			Коеф. участі у максимумі навантаження	Розрахункове навантаження на шинах 0,4 кВ	Категорія надійності електропостачання за ПУЕ
	2-х секційний 19-поверховий житловий будинок. Секція 1.2							
1	Квартири 1-го виду III-го рівня електрофікації з електроплитами, в кількості 180 шт.	кВт	180	x	1,45	1	261	II
2	Ліфти - 2 шт.	кВт	17,2	x	0,9	0,9	14	I
3	Сигналізація загазованості; пристрої автоматики пожежогасіння та димовидалення	кВт	1,5			1	1,5	I
4	Установки димовидалення	кВт	16,5			1	16,5	I в Рр не вкл.
5	Обладнання теплопункту	кВт	4	x	0,8	0,9	3	II
6	Обладнання серверної	кВт	3	x	1	1	3	II
	Аварійний загальнодомовий режим, 2-ШО	кВт					283	
	Аварійний пожежний режим, 2-ШО	кВт					299	

Взам. інв. №

Підпис і дата

Інв. № ор.

						Р 36345151-02-0,4/1-01/2021-ЕТР.С1.2			
						Будівництво багатоквартирного житлового комплексу з двох житлових будинків та підземним паркінгом за адресою: с.Лиманка, масив 10, ж/м "Дружний" діл №32,33,38 на території Таїровської селищної ради Овідіопольського району Одеської області			
Зм.	Кіл. уч.	Арқуш	№ док.	Підпис	Дата		Стадія	Арқуш	Арқушів
							Секція 1.2	Р	4
Розробив	Завертайло						Загальні дані (закінчення)		

Принципова схема загальнодомової мережі живлення

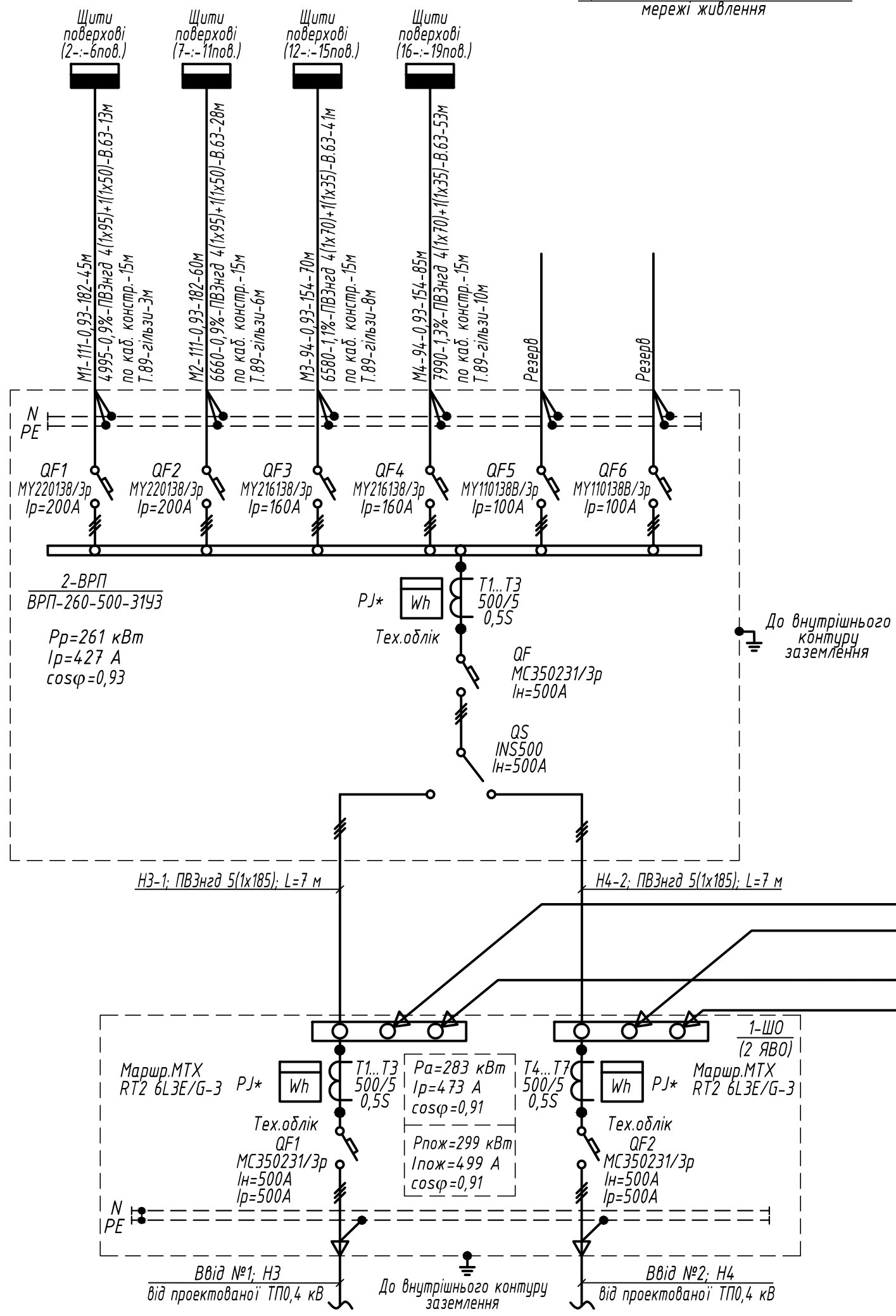
№№ п/п	Найменування споживачів	Pв, кВт	Pпит., кВт	cosφ	Pр, кВт	Iр, А
2-ВРП						
1	М1-живлення квартир-50 шт. (Квартири 1-го виду III-го рівня ел.)	10	2,225	0,93	111	182
2	М2-живлення квартир-50 шт. (Квартири 1-го виду III-го рівня ел.)	10	2,225	0,93	111	182
3	М3-живлення квартир-40 шт. (Квартири 1-го виду III-го рівня ел.)	10	2,35	0,93	94	154
4	М4-живлення квартир-40 шт. (Квартири 1-го виду III-го рівня ел.)	10	2,35	0,93	94	154
Живлення квартир-180 шт. (Квартири 1-го виду III-го рівня ел.)		10	1,45	0,93	261	427

Типи лічильників:

-PJ* - ГАМА 300 G3Y 14.7.230.F38, 5-10А

Примітки:

- Перед контрольною нарізкою кабелю, довжини уточнити по місцю монтажу.
- Всі кабелі підлягають маркуванню



НЗ-1; ПВЗнгд 5(1x185); L=7 м

Н4-2; ПВЗнгд 5(1x185); L=7 м

НЗ-3; ВВГ 5x16; L=15 м

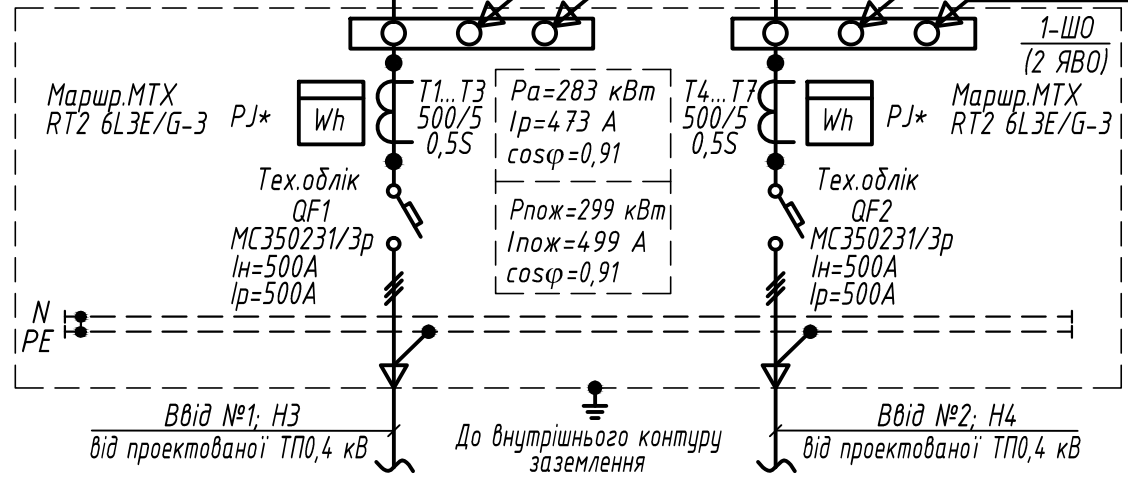
Н4-3; ВВГ 5x16; L=15 м

НЗ-4; FLAME-X 950(N)HXHFE180/E90 5x10RE; L=15 м

Н4-4; FLAME-X 950(N)HXHFE180/E90 5x10RE; L=15 м

Див. аркуш 6

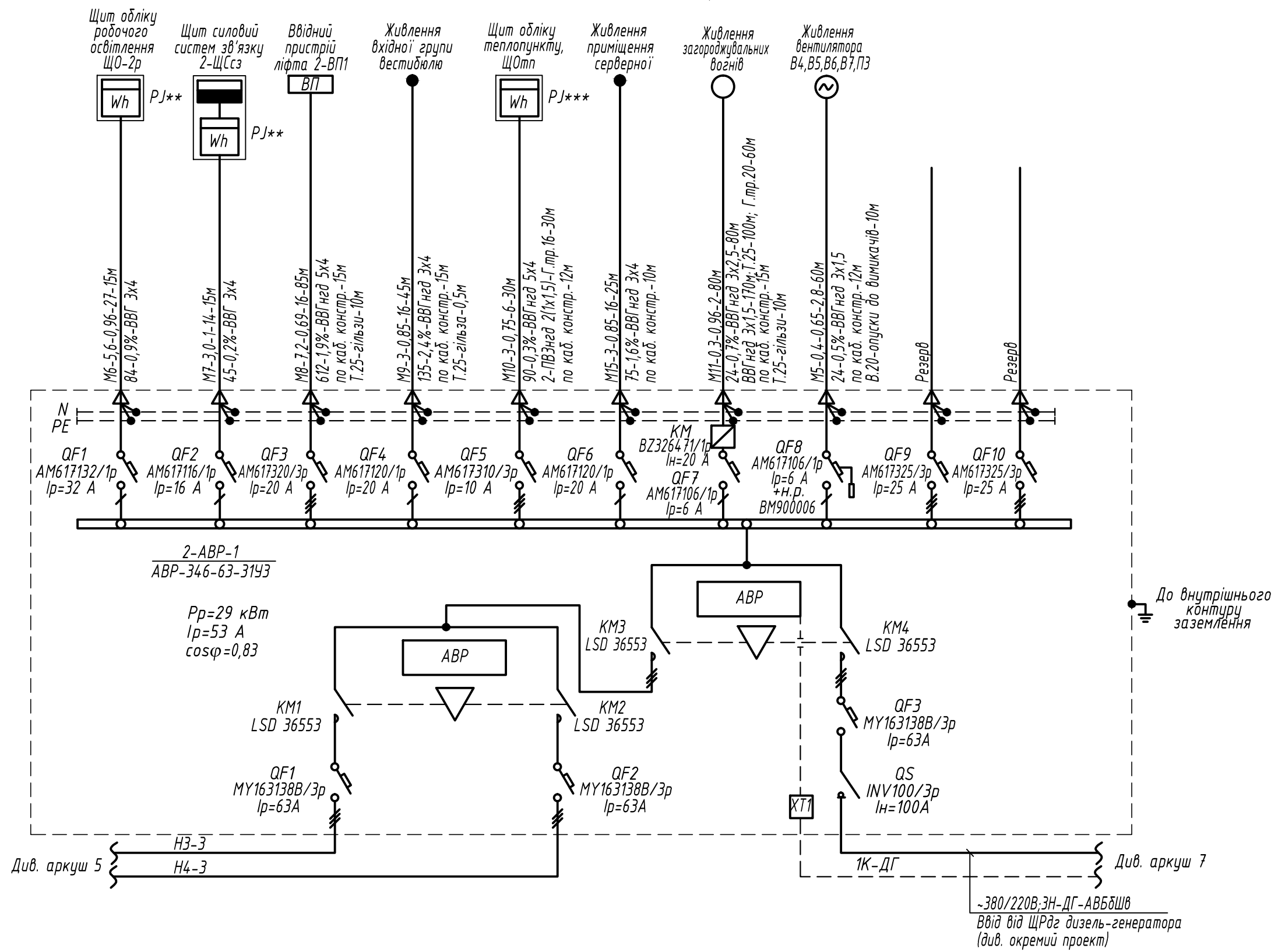
Див. аркуш 7



Р 36345151-02-0,4/1-01/2021-ЕТР.С12					
Будівництво багатоквартирного житлового комплексу з двох житлових будинків та підземним паркінгом за адресою: с.Лиманка, масив 10, ж/м "Дружний" діл №32,33,38 на території Таїровської селищної ради Овідіопольського району Одеської області					
Зм.	Кіл. уч.	Аркуш	№ док.	Підпис	Дата
Секція 1.2				Стадія	Аркуш
Розробив				Р	5
Завертайло				Аркушів	
Принципова схема загальнодомової мережі живлення (початок)					

№ ор.	Підпис і дата	Взам. інв. №

Принципова схема загальнодомової мережі живлення

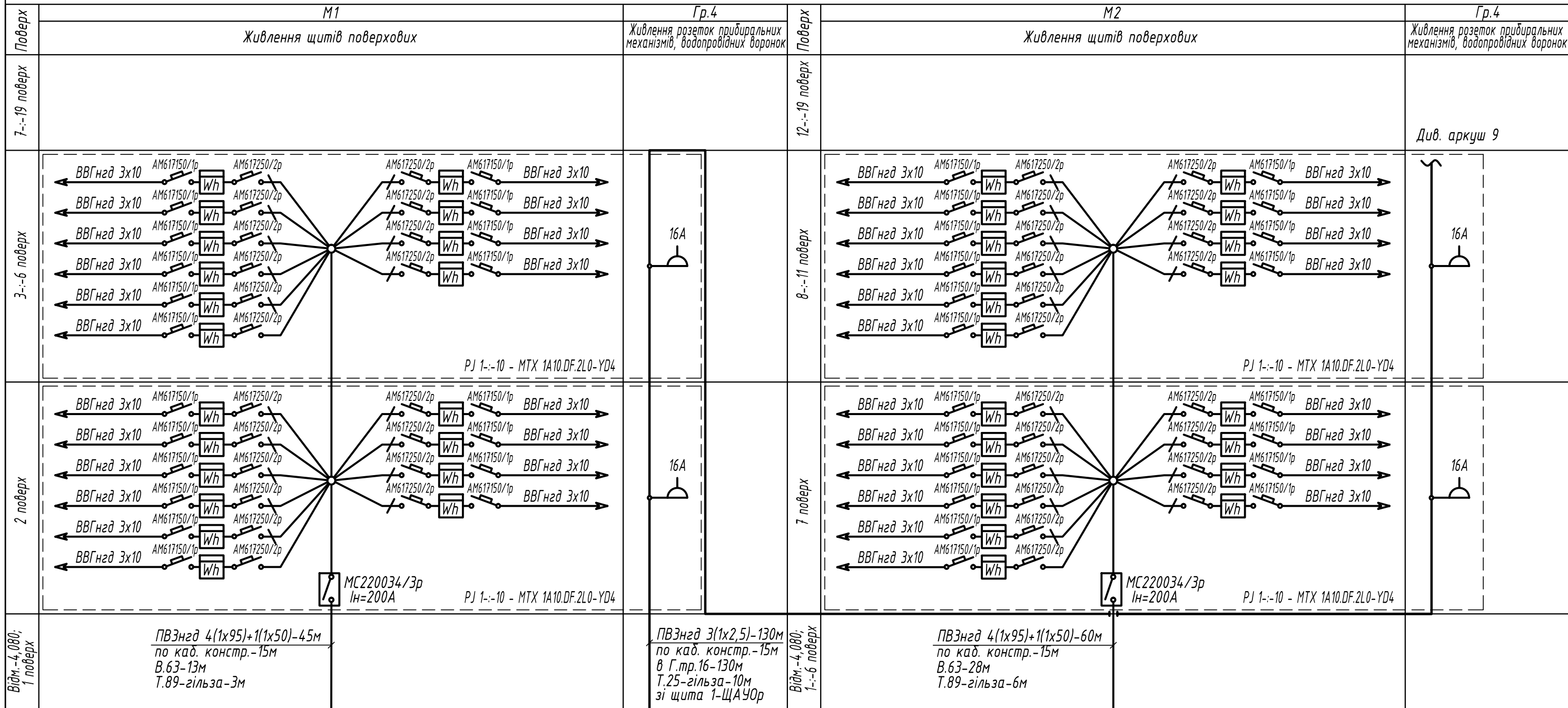


Типи лічильників:
 -PJ** - GAMA 100 G1Y 163.220.F18, 5-80A
 -PJ*** - GAMA 300 G3Y 144.230.F38, 5-100A

Примітки:
 - Перед контрольною нарізкою кабелю, довжини уточнити по місцю монтажу.
 - Всі кабелі підлягають маркуванню

						Р 36345151-02-0,4/1-01/2021-ЕТР.С1.2		
						Будівництво багатоквартирного житлового комплексу з двох житлових будинків та підземним паркінгом за адресою: с.Лиманка, масив 10, ж/м "Дружний" діл №32,33,38 на території Таїровської селищної ради Овідіопольського району Одеської області		
Зм.	Кіл. уч.	Аркуш	№ док.	Підпис	Дата			
Розробив	Завертайло					Секція 1.2	Р	6
						Принципова схема загальнодомової мережі живлення (продовження)		

Інв. № ор.	
Підпис і дата	
Взам. інв. №	

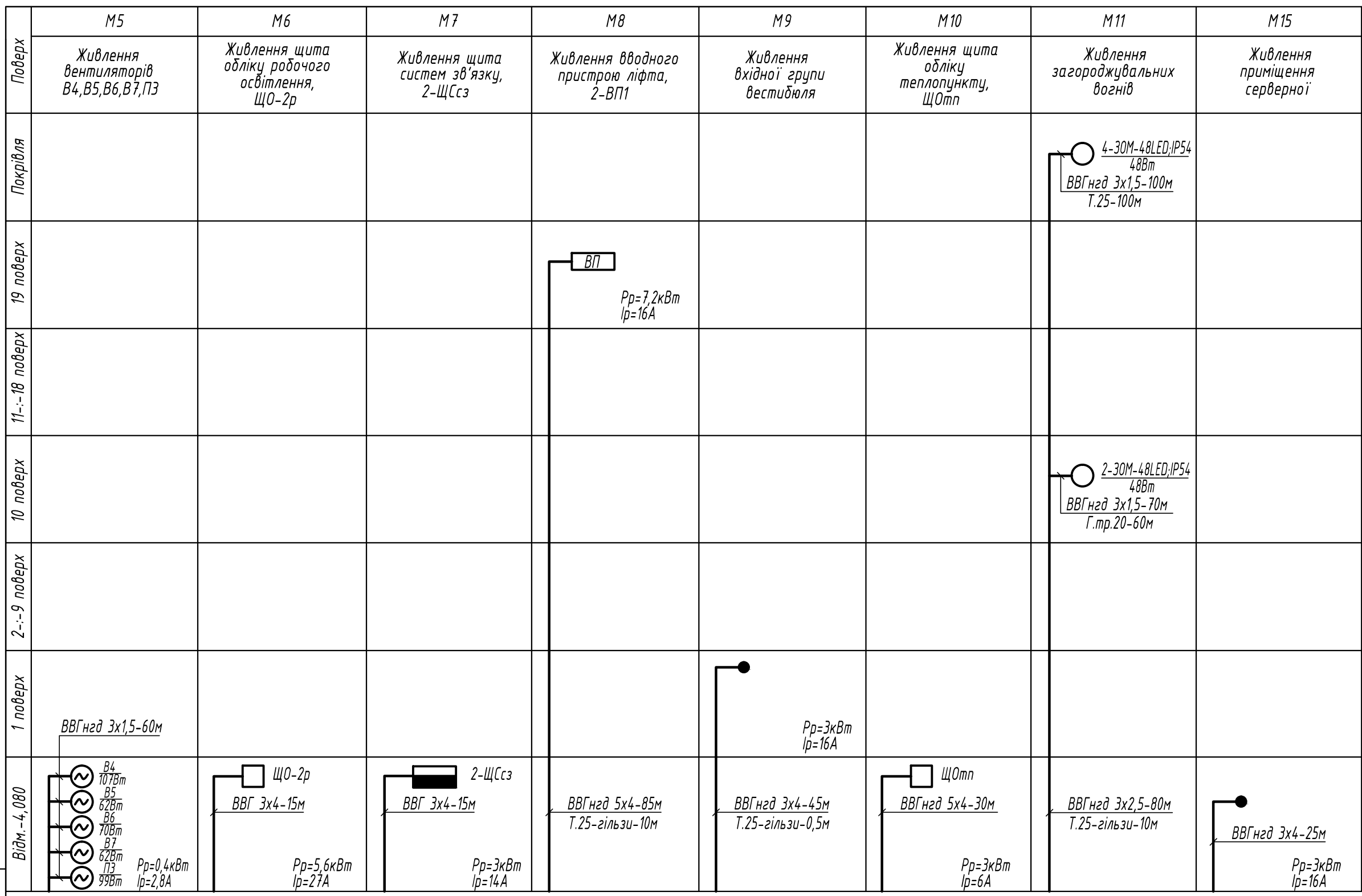


Примітки:

- Перед контрольною нарізкою кабелю, довжини уточнити по місцю монтажу.
- Всі кабелі підлягають маркуванню

Р 36345151-02-0,4/1-01/2021-ЕТР.С1.2					
Будівництво багатоквартирного житлового комплексу з двох житлових будинків та підземним паркінгом за адресою: с.Лиманка, масив 10, ж/м "Дружний" діл №32,33,38 на території Таїровської селищної ради Овідіопольського району Одеської області					
Зм.	Кіл. уч.	Аркуш	N док.	Підпис	Дата
Розробив	Завертайло				
Секція 1.2				Стадія	Аркуш
Принципова схема мережі живлення (початок)				Р	8


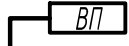

Інв. № ор.	Підпис і дата	Взам. інв. №



Від щита 2-АВР-1
(див. аркуш 6)

Інв. № ор.
Підпис і дата
Взам. інв. №

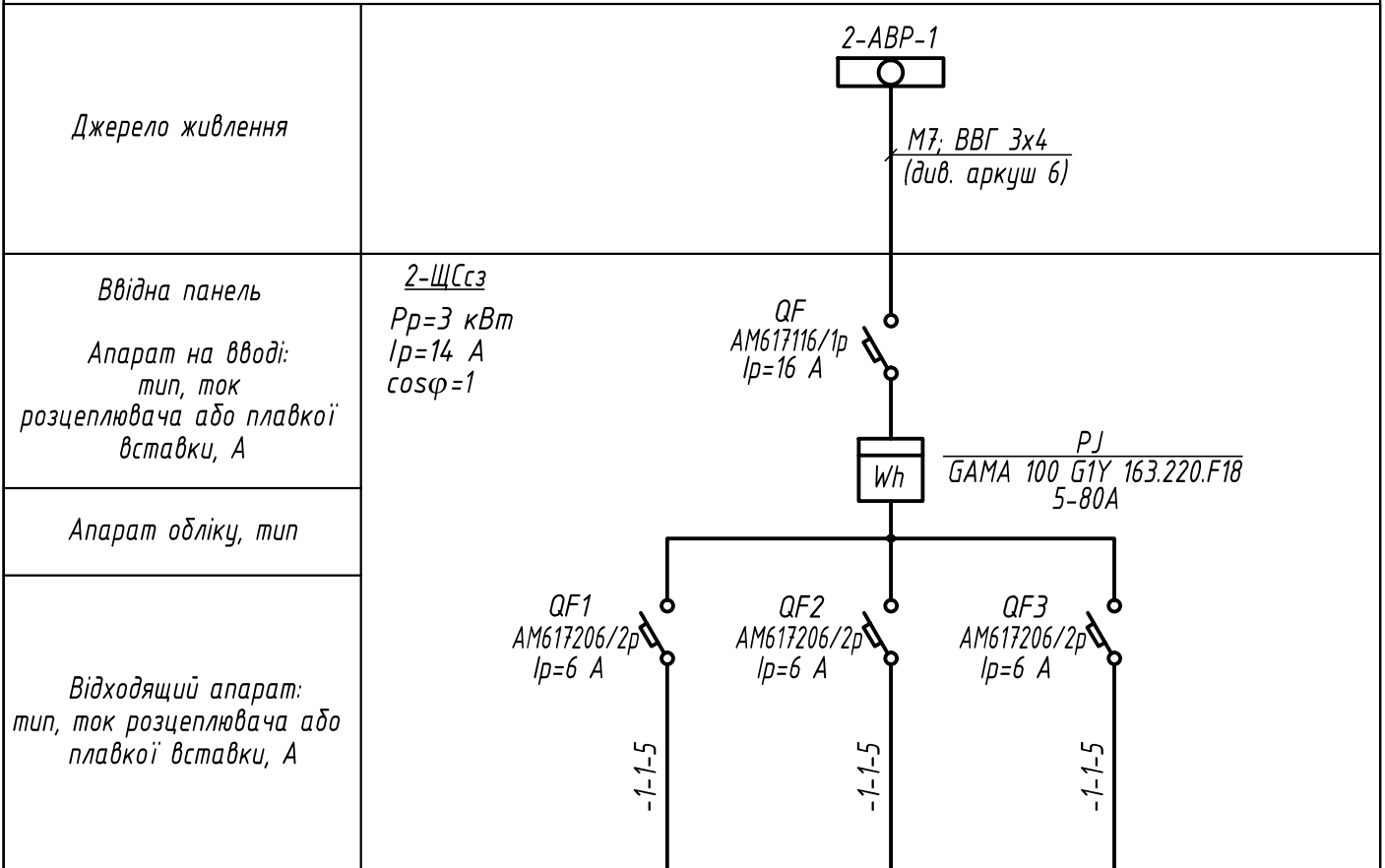
						Р 36345151-02-0,4/1-01/2021-ЕТР.С1.2			
						Будівництво багатоквартирного житлового комплексу з двох житлових будинків та підземним паркінгом за адресою: с.Лиманка, масив 10, ж/м "Дружний" діл №32,33,38 на території Таїровської селищної ради Овідіопольського району Одеської області			
Зм.	Кіл. уч.	Аркуш	N док.	Підпис	Дата		Стадія	Аркуш	Аркушів
							Р	10	
Розробив						Завертайло			
Принципова схема мережі живлення (продовження)									

	M11	M12	M13
Поверх	Живлення щита обліку аварійного освітлення, ЩО-2а	Живлення щита димовидалення, 2-ЩСд	Живлення ввідного пристрою ліфта, 2-ВП2
Покрівля		 2-ЩСд $P_p=16,5кВт$ $I_p=29A$	
19 поверх			 ВП $P_p=10кВт$ $I_p=22A$
2-:-18 поверх			
1 поверх			
Відм.-4,080	 ЩО-2а FLAME-X 950(N)HXHFE 180/E30 3x4RE-15м $P_p=3кВт$ $I_p=14A$	FLAME-X 950(N)HXHFE 180/E90 5x6RE-95м T.25-покрівля-12м T.25-гільзи-10м	FLAME-X 950(N)HXHFE 180/E90 5x4RE-100м T.25-гільзи-10м

Від щита 2-АВР-2
(див. аркуш 7)

Інв. № ор.	Підпис і дата						Взам. інв. №		
	Розробив	Завертайло					Р 36345151-02-0,4/1-01/2021-ЕТР.С1.2 Будівництво багатоквартирного житлового комплексу з двох житлових будинків та підземним паркінгом за адресою: с.Лиманка, масив 10, ж/м "Дружний" діл №32,33,38 на території Таїровської селищної ради Овідіопольського району Одеської області		
						Секція 1.2			
							Р	11	
							Принципова схема мережі живлення (закінчення)		

Принципова електрична схема щита
силового систем зв'язку, 2-ЩСсз



Взам. інв. №							
Підпис і дата	Р 36345151-02-0,4/1-01/2021-ЕТР.С1.2						
Зм.	Кіл. уч.						
Аркцш	N док.						
Підпис	Дата						
Розробив	Завертайло						
Інв. № ор.	Секція 1.2						
Принципова електрична схема щита силового систем зв'язку, 2-ЩСсз	<table border="1" style="width: 100%; border-collapse: collapse;"> <tr> <td style="width: 20%;">Стадія</td> <td style="width: 20%;">Аркцш</td> <td style="width: 20%;">Аркцшів</td> </tr> <tr> <td align="center">Р</td> <td align="center">12</td> <td></td> </tr> </table>	Стадія	Аркцш	Аркцшів	Р	12	
Стадія	Аркцш	Аркцшів					
Р	12						

Принципальная схема распределительной сети

Розподільний пристрій	Апарат лінії (введення), що відходить позначення; тип; Лном, А розчіплювач або плавка вставка, А	Ділянка мережі 1	Пусковий апарат позначення; тип; Лном, А розчіплювач або плавка вставка, А	Ділянка мережі 1	Ділянка мережі 1	Кабель, провід				Труба		Електроприймач				
						Позначення	Марка	Кількість, число жил та перетин	Довжина, м	Позначення на плані	Довжина, м	Позначення	Руст або Рном, кВт	Іроз або Іном Іпуск, А	Найменування, тип, позначення креслення принципової схеми	
2-ЩСД cosφ=0,87 ПР1-2-32-67У1	ВМ019332/3р (Ір=32А)				1	М13		5x6RE		див. аркуш 7	2-ЩСД	16,5	29	Ввід від 2-АВР-2		
	BES01200 (Ін=9-:-12,5А)		LSD01233 LSZ0D131			1	ВД-К1.2-Н1	FLAME-X950 FE 180/E90	5x2,5RE	18	Т.25 гнучкий ввід	17 0,925	ВД-К1.2	5,5	10	Двигун вентилятора димовидалення
	BES01200 (Ін=9-:-12,5А)		LSD01233 LSZ0D131			1	ПД-ЛХ1.2-Н1	FLAME-X950 FE 180/E90	5x2,5RE	35	Т.25 гнучкий ввід	34 0,925	ПД-ЛХ1.2	5,5	10	Двигун вентилятора підпора повітря
	BES01200 (Ін=9-:-12,5А)		LSD01233 LSZ0D131			1	ПД-ЛШ1.2-Н1	FLAME-X950 FE 180/E90	5x2,5RE	33	Т.25 гнучкий ввід	32 0,925	ПД-ЛШ1.2	5,5	10	Двигун вентилятора підпора повітря
	АМ617206/2р Ір=6А															Резерв-3 шт.

Потреба кабелів та проводів довжина, м

Число та перетин жил, напруга	Марка
5x1,5RE мм ² , ~380 В	86

Потреба труб

Позначення по стандарту	Діаметр (довжина) по стандарту, мм	Довжина (к-ть), м (шт.)
Т.25	25	83
Гнучкий ввід ф25	К1082У3	3

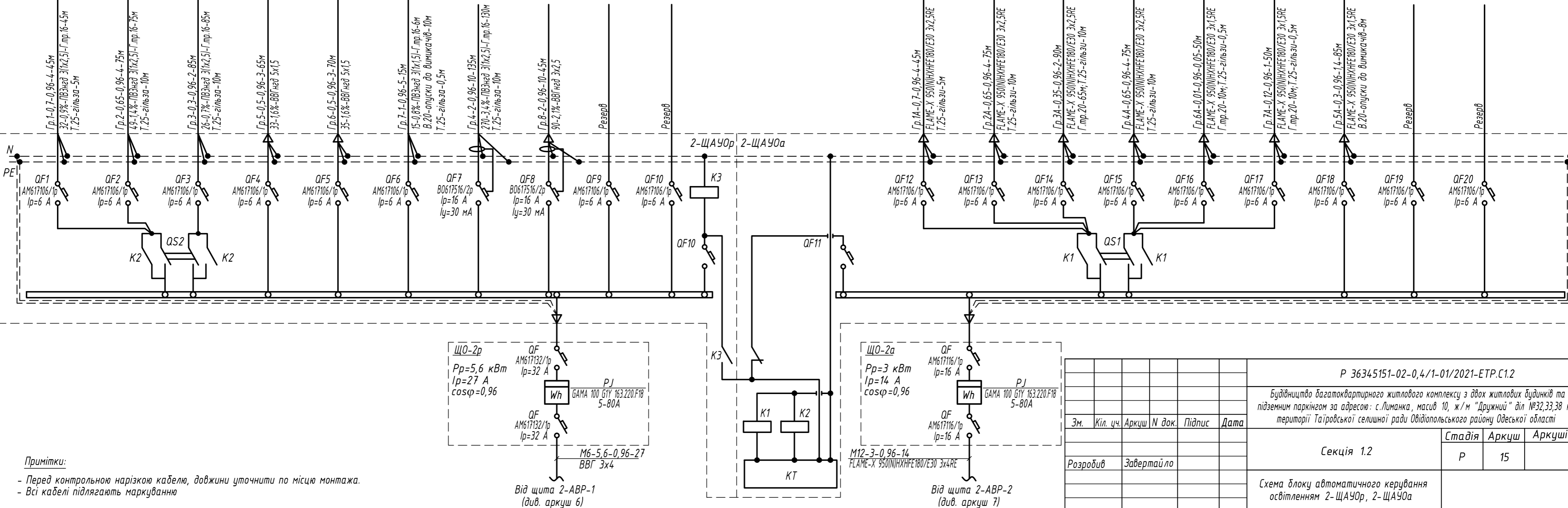
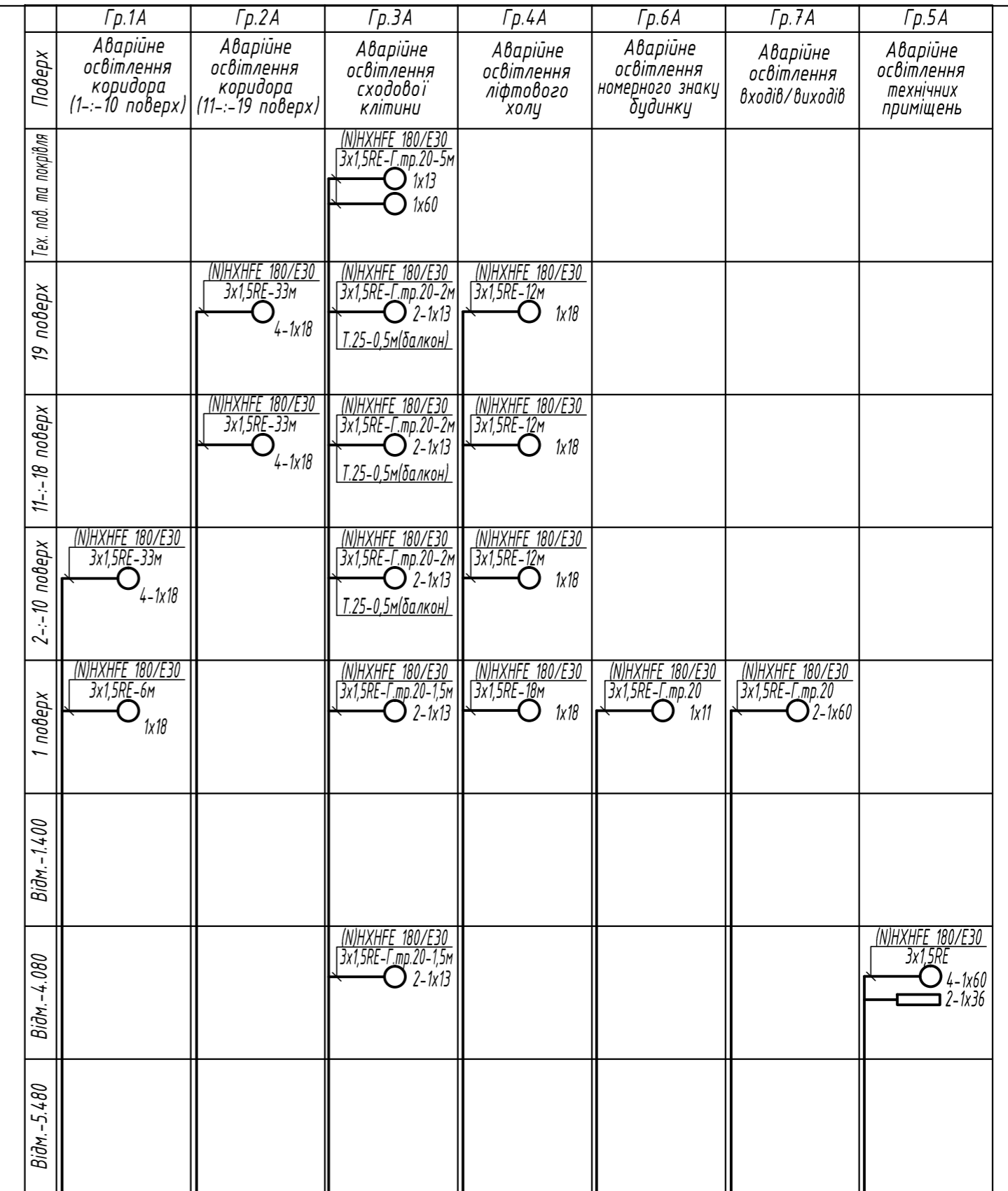
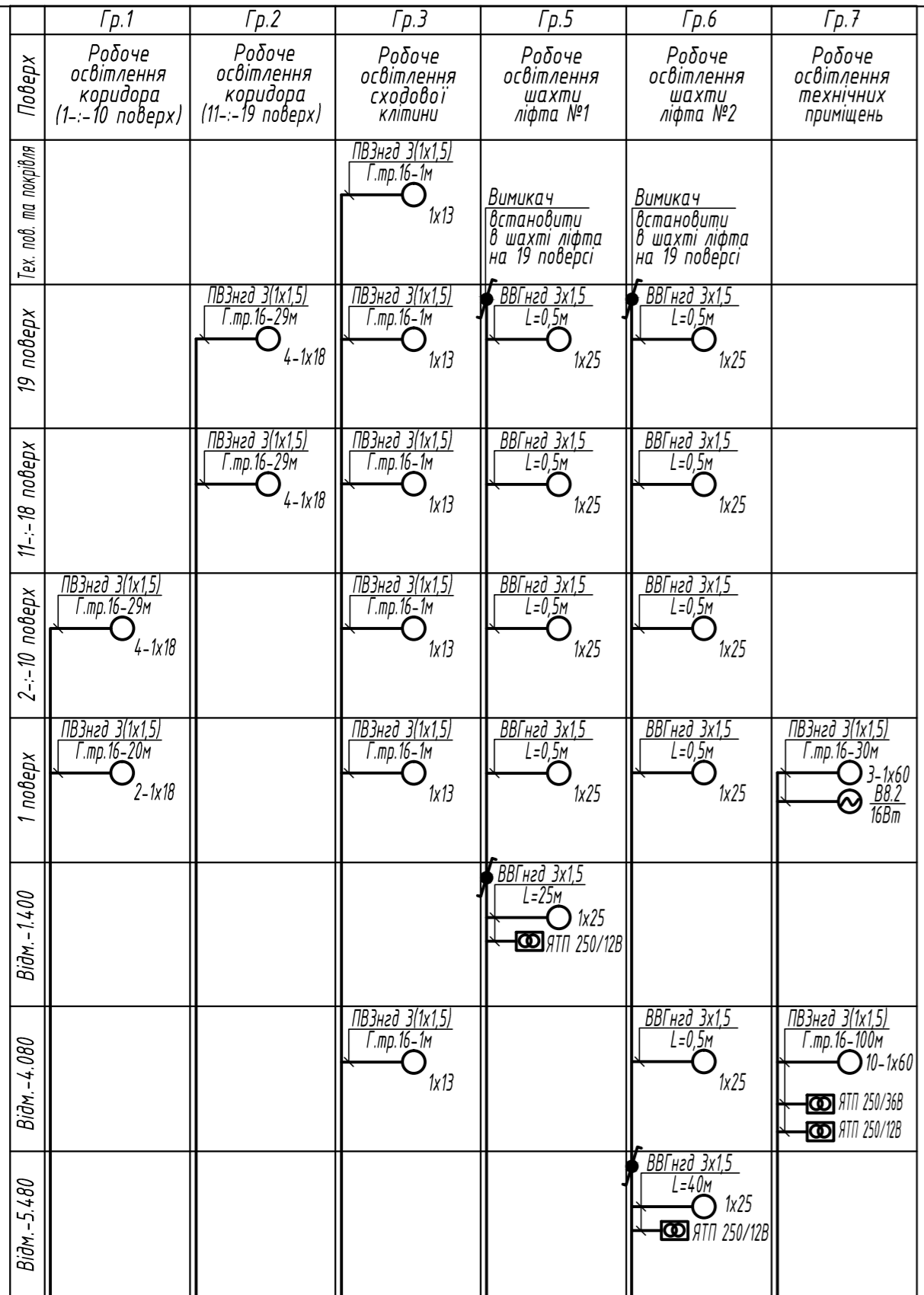
Примітки:

- Перед контрольною нарізкою кабелю, довжини уточнити по місцю монтажу.
- Всі кабелі підлягають маркуванню

Взам. інв. №
Підпис і дата
Інв. № ор.

						Р 36345151-02-0,4/1-01/2021-ЕТР.С12		
						Будівництво багатоквартирного житлового комплексу з двох житлових будинків та підземним паркінгом за адресою: с.Лиманка, масив 10, ж/м "Дружний" діл №32,33,38 на території Таїровської селищної ради Овідіопольського району Одеської області		
Зм.	Кіл. уч.	Аркуш	№ док.	Підпис	Дата			
						Секція 1.2		
						Р	13	
Розробив						Завертайло		
						Принципова електрична схема щита силового димовидалення, 2-ЩСД		

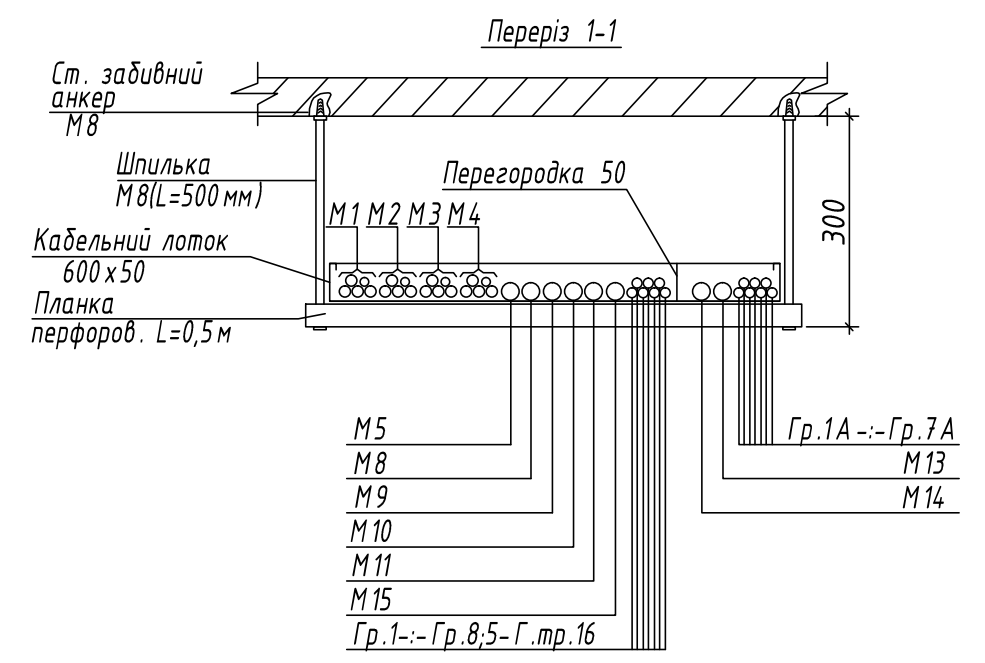
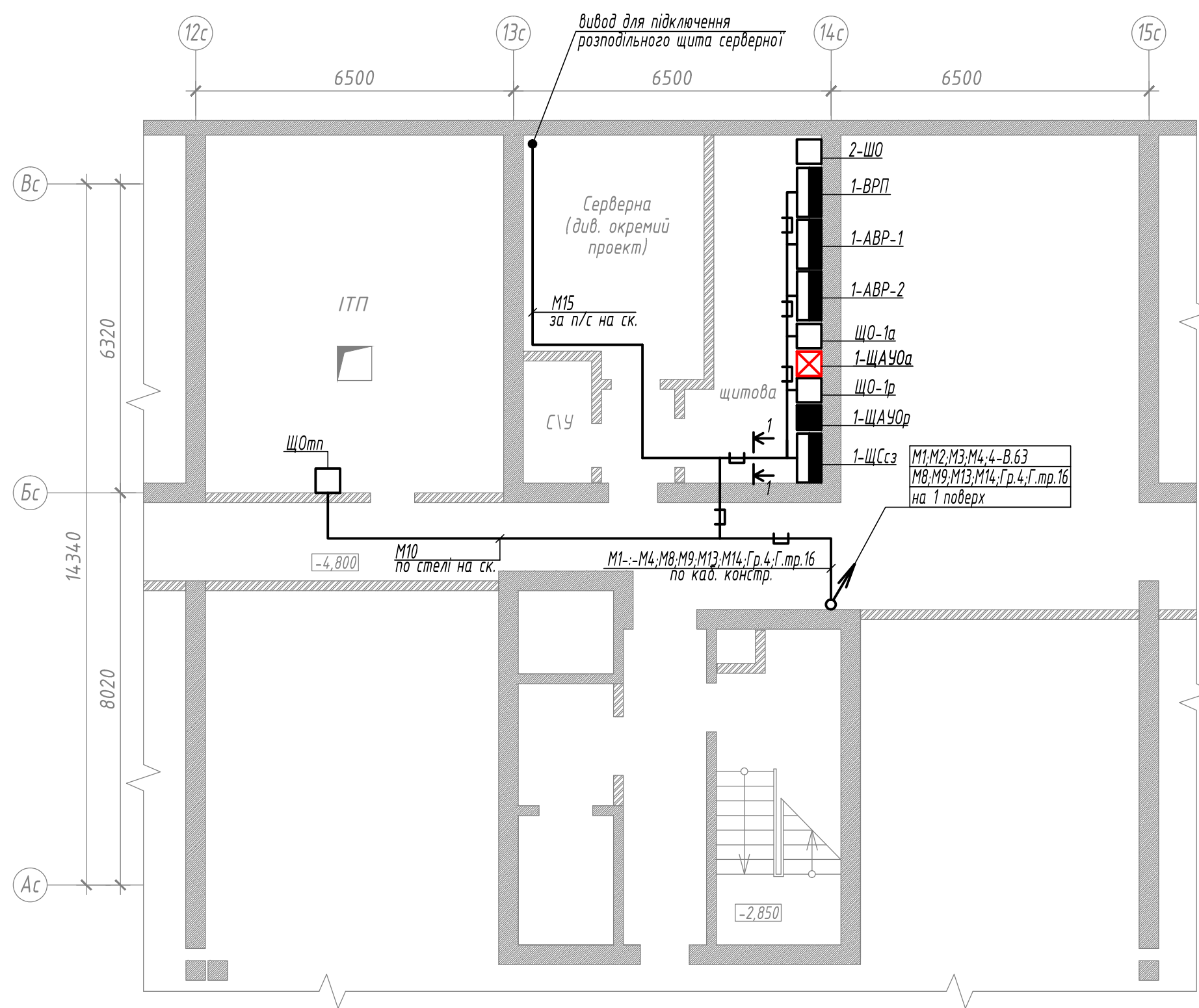
Схема блоку автоматичного керування освітленням 2-ЩАЧ0р, 2-ЩАЧ0а



Примітки:
 - Перед контрольною нарізкою кабелю, довжини уточнити по місцю монтажу.
 - Всі кабелі підлягають маркуванню

Р 36345151-02-0,4/1-01/2021-ЕТР.С1.2				
Будівництво багатоквартирного житлового комплексу з двома житловими будинками та підземним паркінгом за адресою: с.Лиманка, масив 10, ж/м "Дружний" діл №32,33,38 на території Таїровської селищної ради Овідіопольського району Одеської області				
Зм.	Кіл. уч.	Аркш	№ док.	Підпис
Розробив			Завертайло	
Секція 1.2			Р	15
Схема блоку автоматичного керування освітленням 2-ЩАЧ0р, 2-ЩАЧ0а				

Силове електрообладнання.
План на відм.-4.080. М 1:100



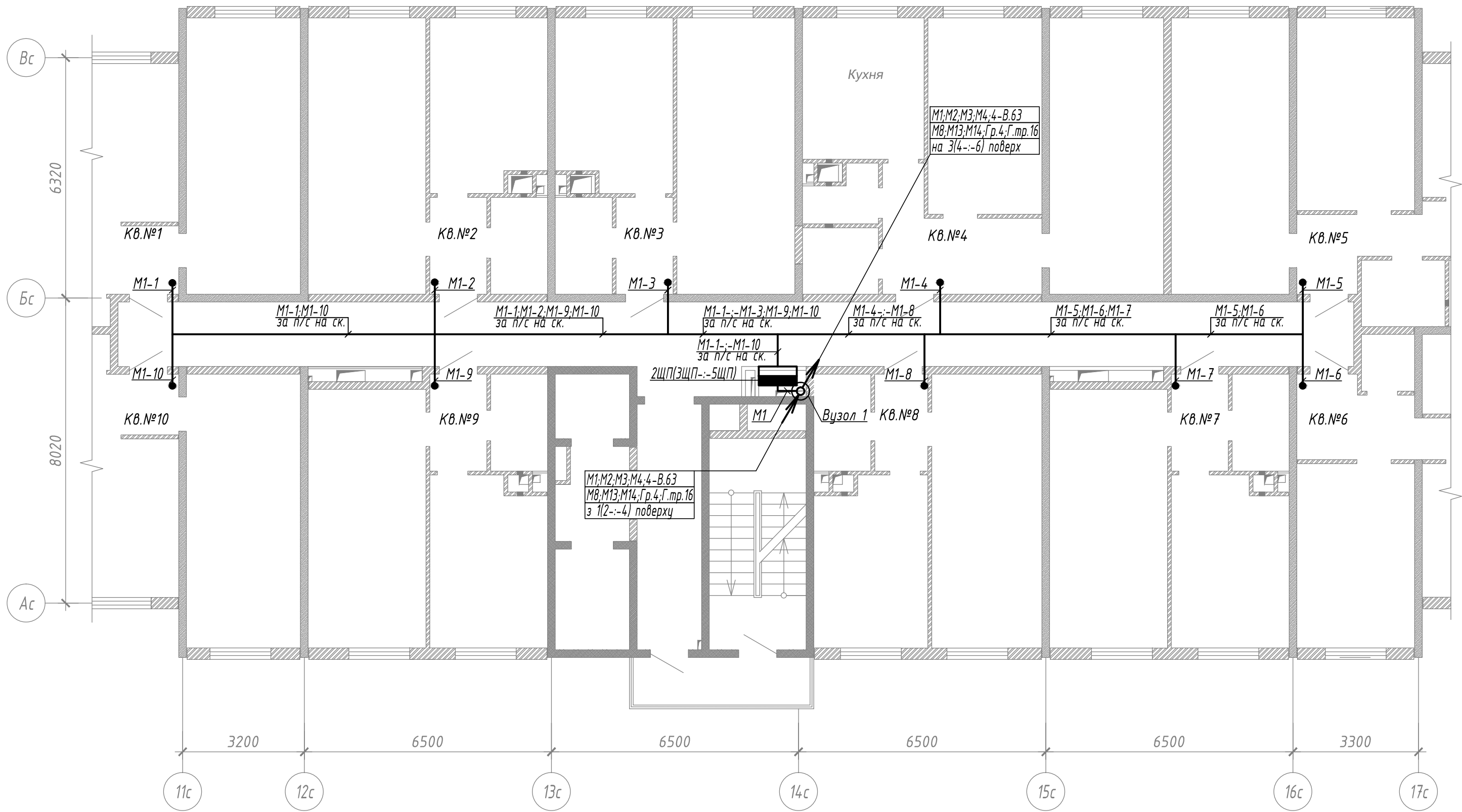
М1;М2;М3;М4;4-В.63
М8;М9;М13;М14;Гр.4;Г.тр.16
на 1 поверх

М10 по стелі на ск. -4,800
М1-;М4;М8;М9;М13;М14;Гр.4;Г.тр.16 по каб. констр.

Інв. № ор.	
Підпис і дата	
Взам. інв. №	

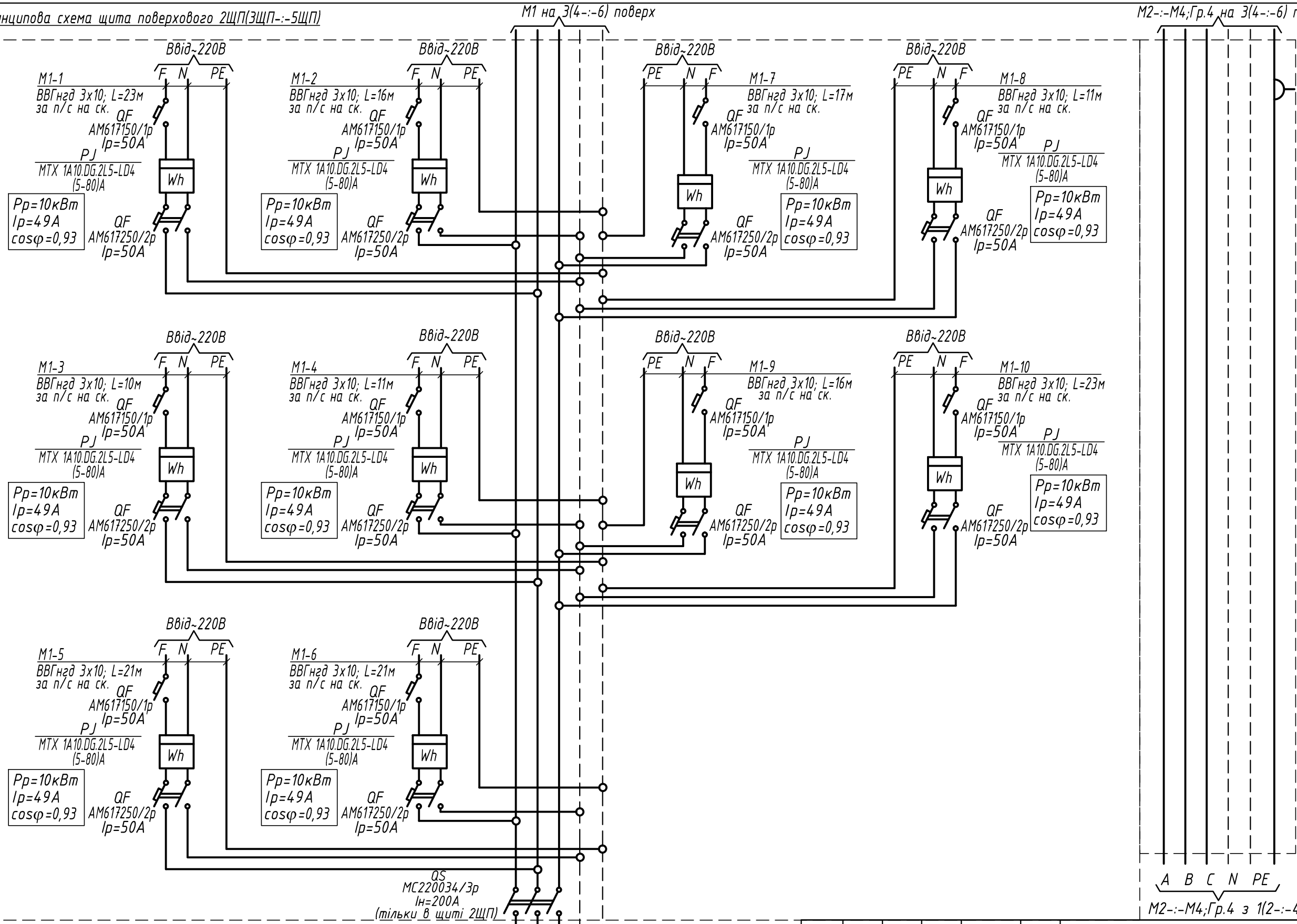
						Р 36345151-02-0,4/1-01/2021-ЕТР.С1.2			
						Будівництво багатоквартирного житлового комплексу з двох житлових будинків та підземним паркінгом за адресою: с.Лиманка, масив 10, ж/м "Дружний" діл №32,33,38 на території Таїровської селищної ради Овідіопольського району Одеської області			
Зм.	Кіл. уч.	Аркуш	№ док.	Підпис	Дата		Стадія	Аркуш	Аркушів
							Р	16	
Розробив						Секція 1.2			
Завертайло						Синове електрообладнання. План на відм.-4.080. М 1:100			

Силове електрообладнання. План
2(3--5) поверху. М 1:100



Взам. інв. №	
Підпис і дата	
Інв. № ор.	

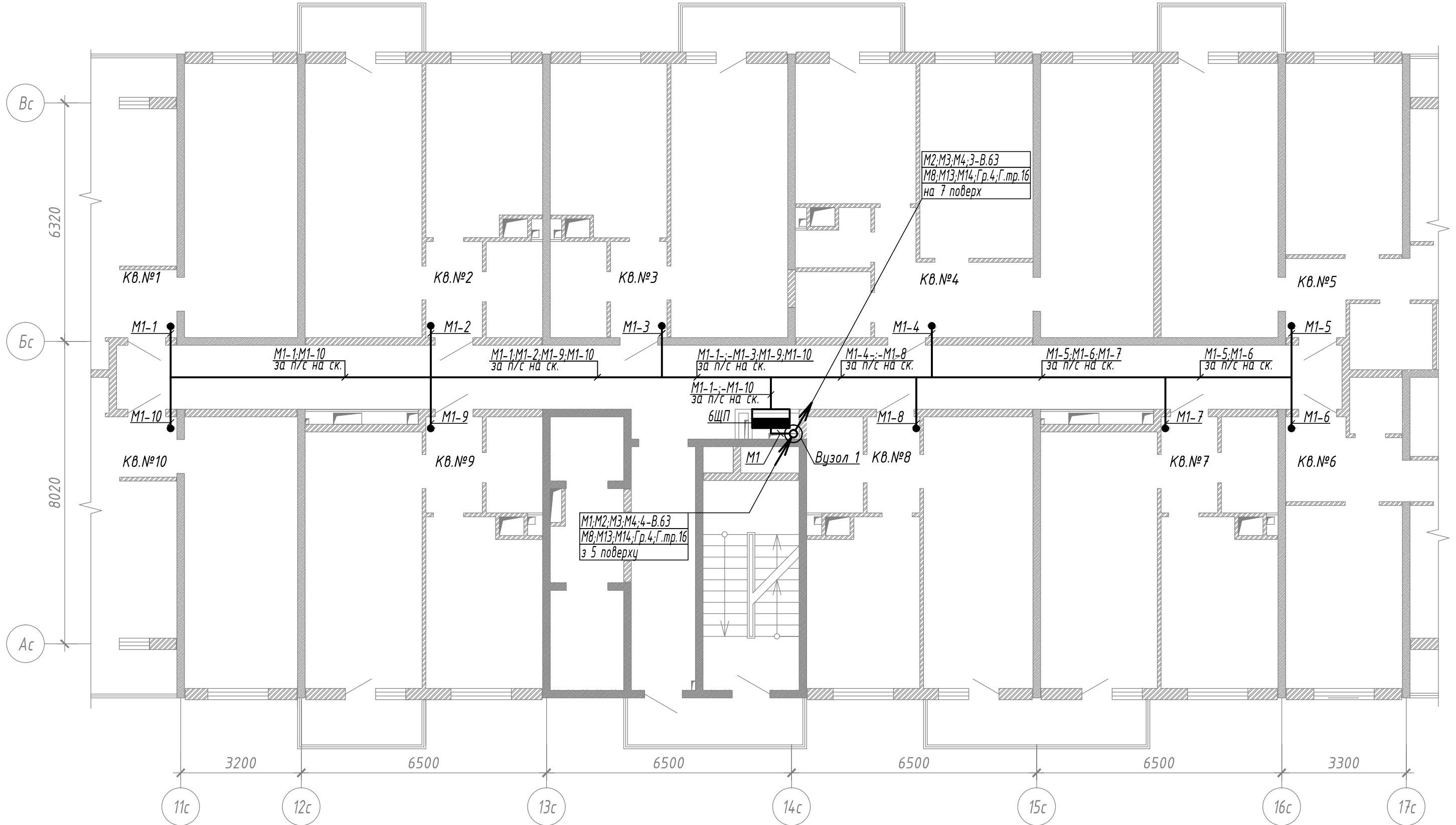
Р 36345151-02-0,4/1-01/2021-ЕТР.С1.2					
Будівництво багатоквартирного житлового комплексу з двох житлових будинків та підземним паркінгом за адресою: с.Лиманка, масив 10, ж/м "Дружний" діл №32,33,38 на території Таїровської селищної ради Овідіопольського району Одеської області					
Зм.	Кіл. уч.	Аркуш	№ док.	Підпис	Дата
Розробив			Завертайло		
Розробив			Завертайло		
Секція 1.2					
Р		18			
Силове електрообладнання. План 2(3--5) поверху. М 1:100					



Взам. інв. №
Підпис і дата
Інв. № оп.

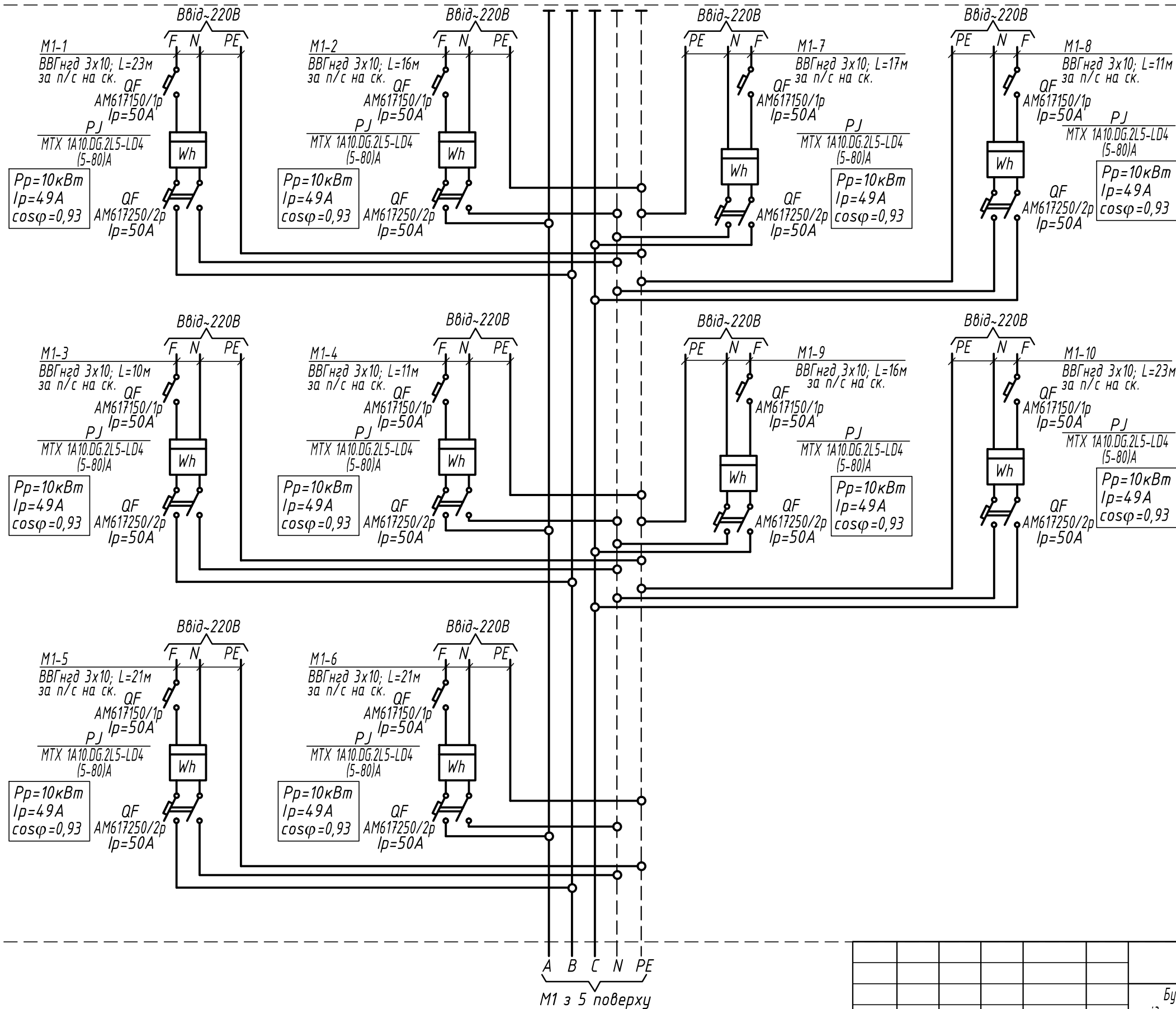
Зм.	Кіл. уч.	Аркуш	N док.	Підпис	Дата
Розробив		Завертайло			

Р 36345151-02-0,4/1-01/2021-ЕТР.С1.2		
Будівництво багатоквартирного житлового комплексу з двох житлових будинків та підземним паркінгом за адресою: с.Лиманка, масив 10, ж/м "Дружний" діл №32,33,38 на території Таїровської селищної ради Овідіопольського району Одеської області		
Секція 1.2	Р	19
Принципова схема щита поверхового 2ЩП(ЗЩП-:-5ЩП)		



Взам. інв. №
Підпис і дата
Інв. № ор.

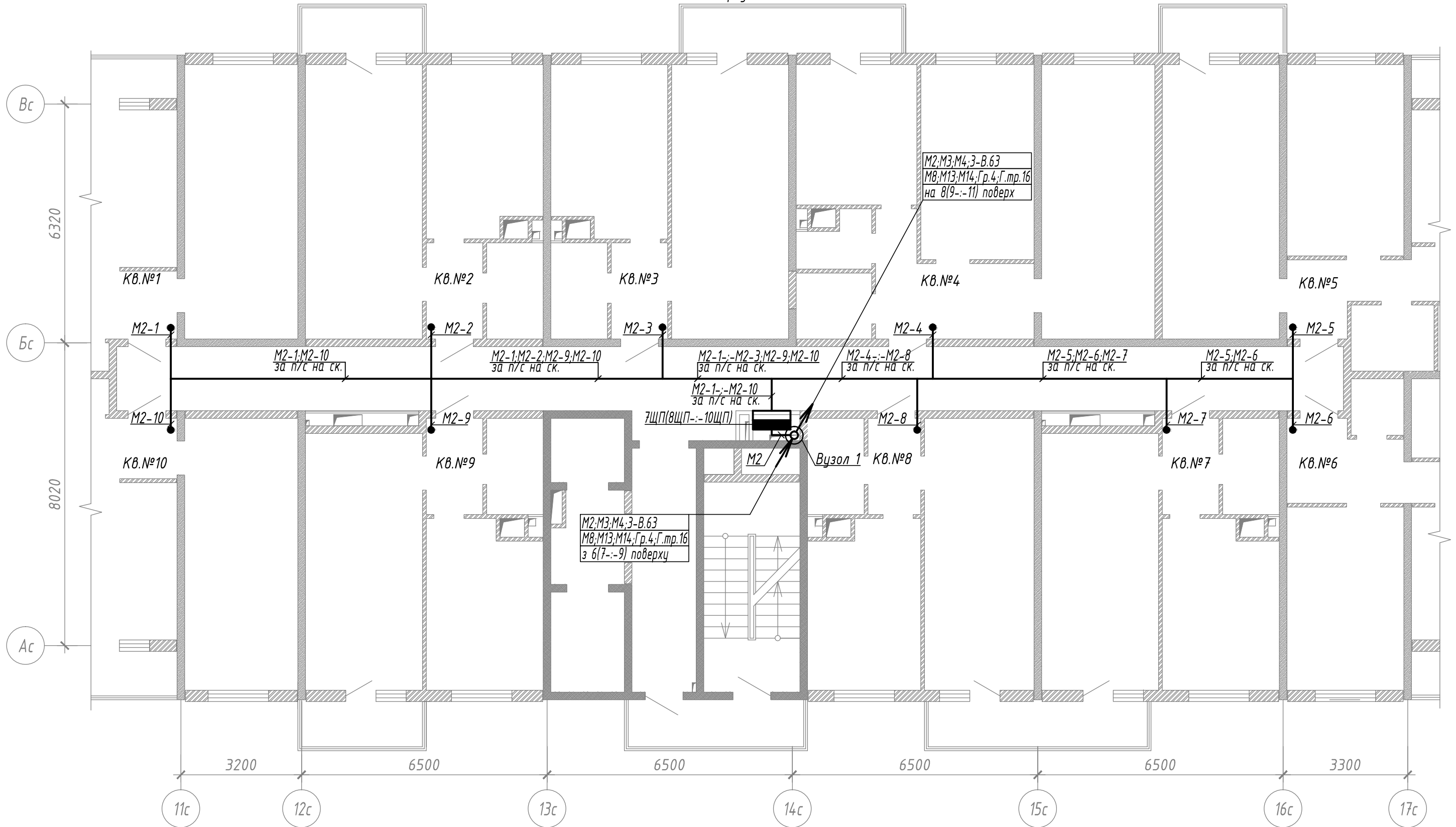
Р 36345151-02-0,4/1-01/2021-ЕТР.С1.2					
Будівництво багатоквартирного житлового комплексу з двох житлових будинків та підземним паркінгом за адресою: с.Лиманка, масив 10, ж/м "Дружний" діл №32,33,38 на території Таїрівської селищної ради Овідіопольського району Одеської області					
Зм.	Кіл. уч.	Аркуш	№ док.	Підпис	Дата
Розробив	Завертайло				
Силове електрообладнання. План 6 поверху. М 1:100				Стадія	Аркуш
				Р	20
				Аркушів	



Взам. інв. №
Підпис і дата
Інв. № ор.

Зм.	Кіл. уч.	Аркуш	№ док.	Підпис	Дата
Розробив		Завертайло			

Р 36345151-02-0,4/1-01/2021-ЕТР.С1.2		
Будівництво багатоквартирного житлового комплексу з двох житлових будинків та підземним паркінгом за адресою: с.Лиманка, масив 10, ж/м "Дружний" діл №32,33,38 на території Таїровської селищної ради Овідіопольського району Одеської області		
Секція 1.2	Р	21
Принципова схема щита поверхового 6ЩП		



M2, M3, M4, 3-B.63
M8, M13, M14; Гр.4; Г.тр.16
з 6(7-:-9) поверху

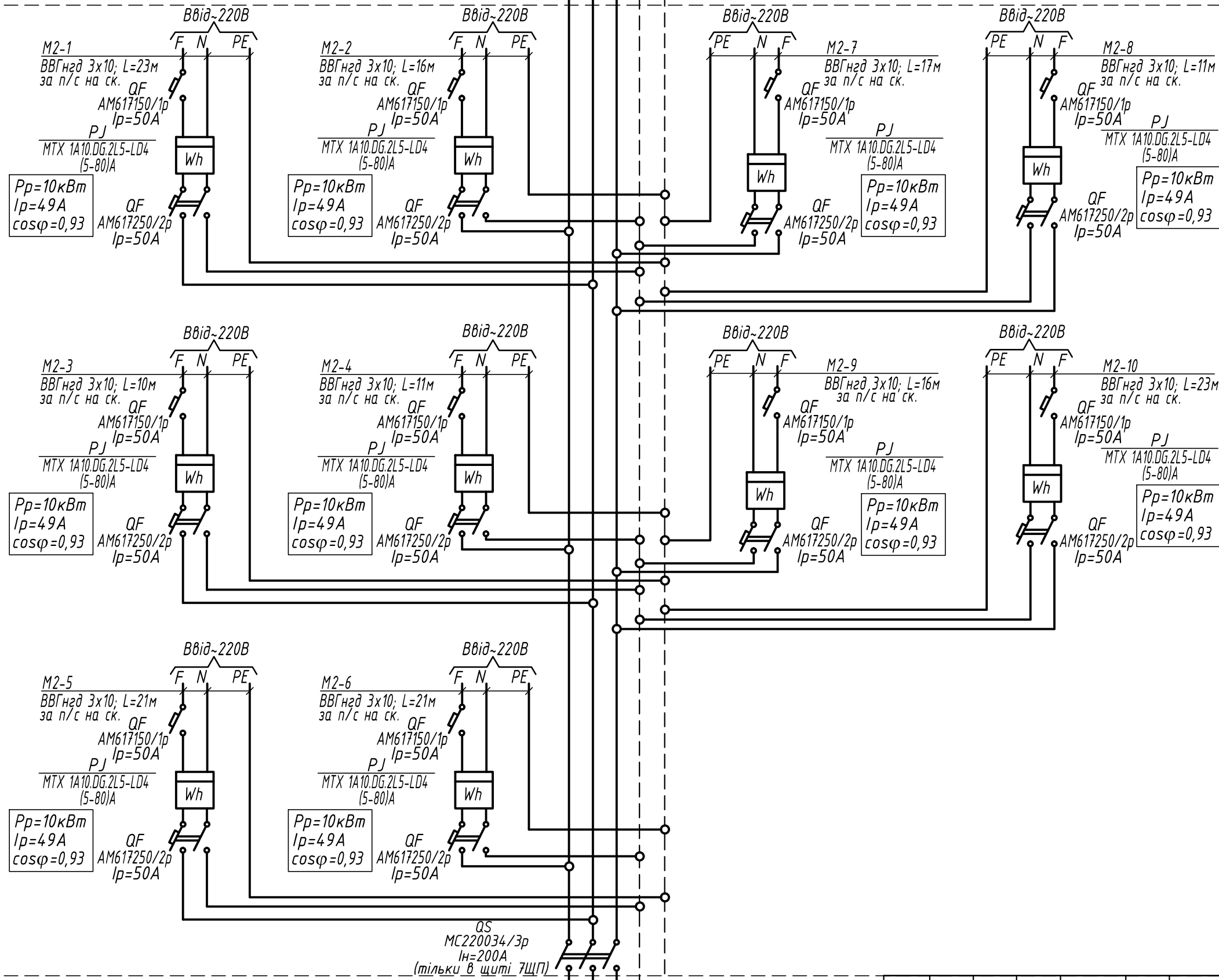
M2, M3, M4, 3-B.63
M8, M13, M14; Гр.4; Г.тр.16
на 8(9-:-11) поверх

Взам. інв. №	
Підпис і дата	
Інв. № ор.	

						Р 36345151-02-0,4/1-01/2021-ЕТР.С1.2			
						Будівництво багатоквартирного житлового комплексу з двох житлових будинків та підземним паркінгом за адресою: с.Лиманка, масив 10, ж/м "Дружний" діл №32,33,38 на території Таїровської селищної ради Овідіопольського району Одеської області			
Зм.	Кіл. уч.	Аркуш	№ док.	Підпис	Дата		Стадія	Аркуш	Аркушів
							Р	22	
Розробив						Секція 1.2			
Завертайло						Силове електрообладнання. План 7(8-:-10) поверху. М 1:100			

M2 на 8(9-:-11) поверх

M3;M4;Гр.4 на 8(9-:-11) поверх

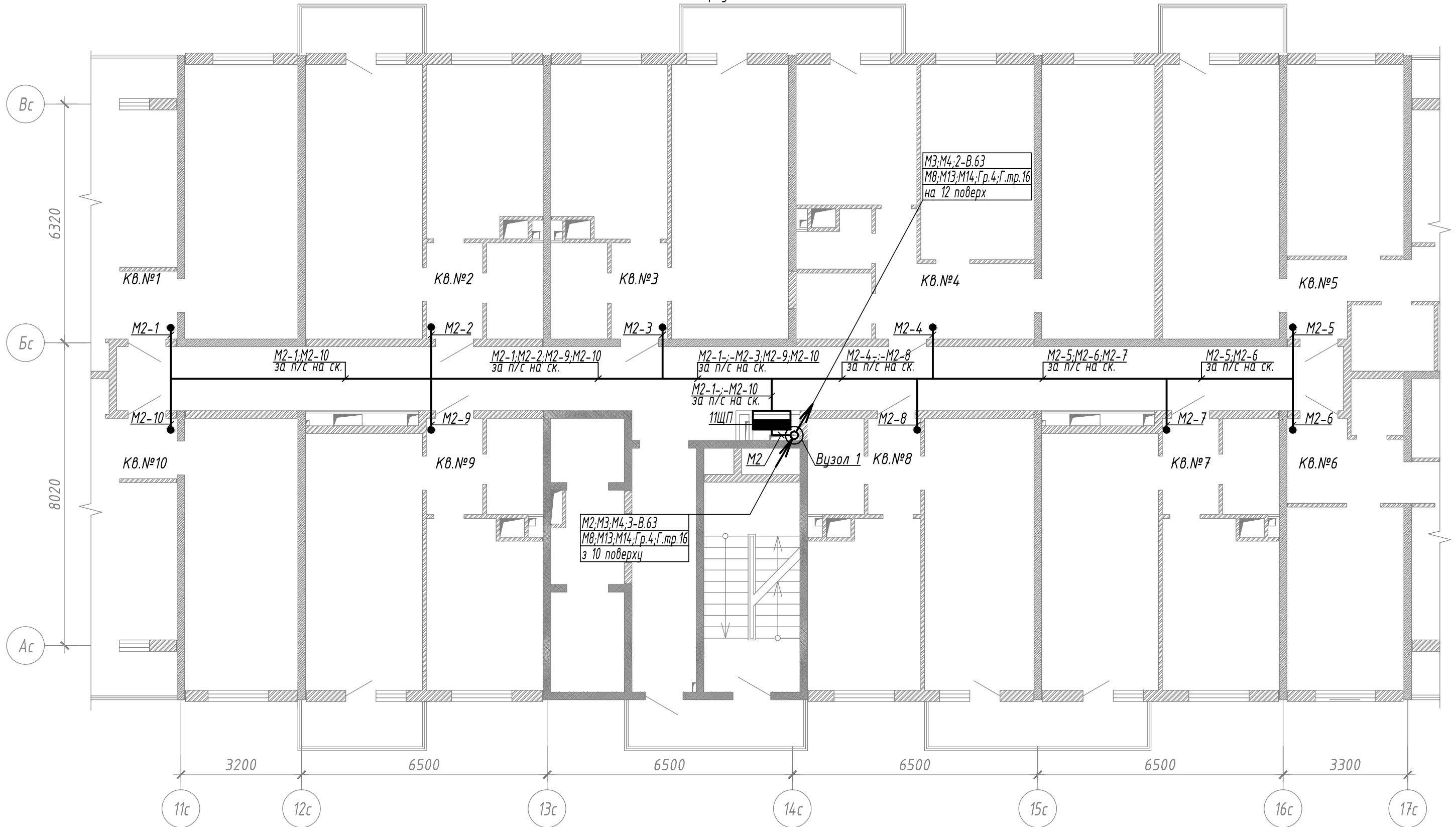


A B C N PE
M3;M4;Гр.4 з 6(7-:-9) поверху

A B C N PE
M2 з 6(7-:-9) поверху

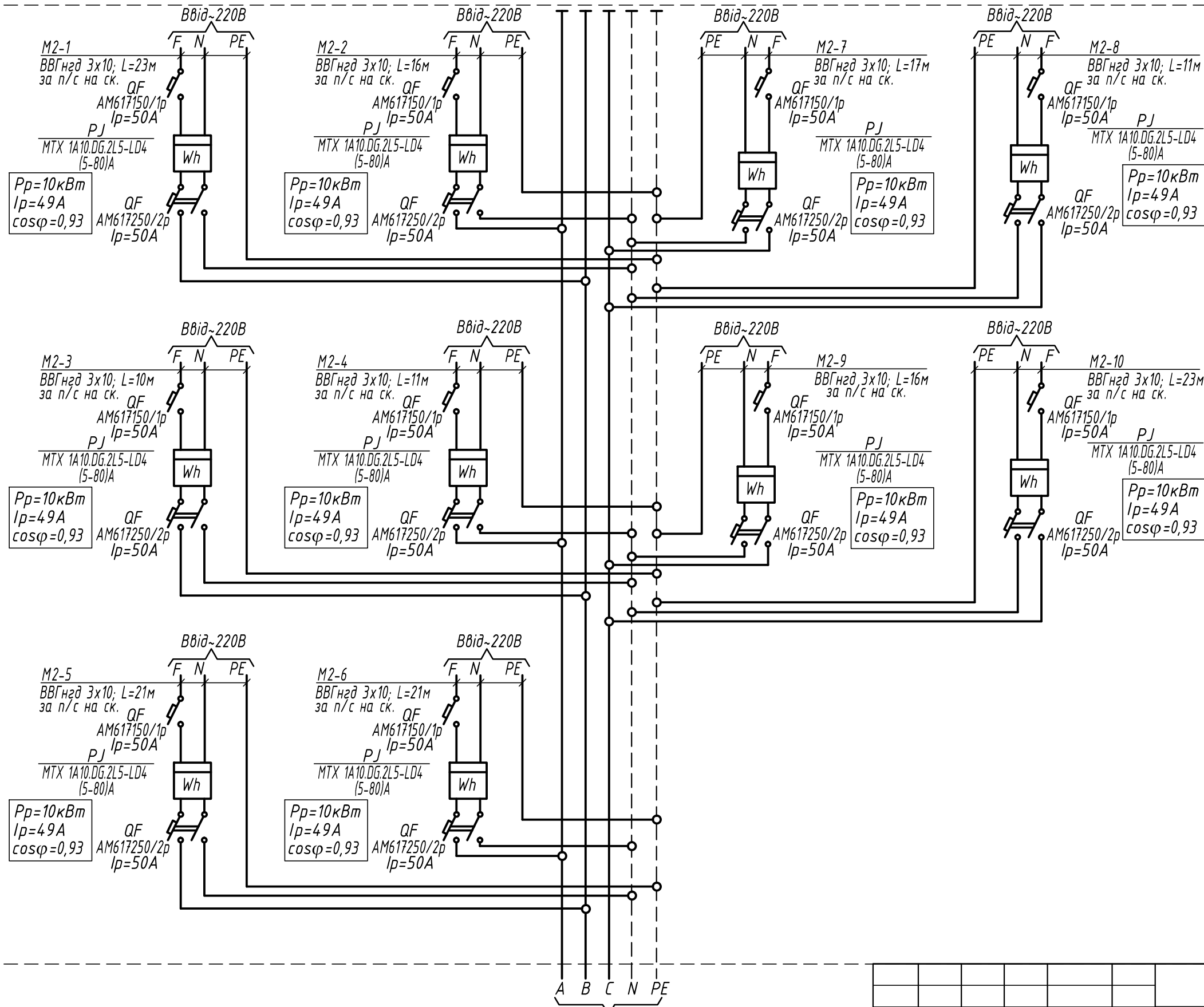
Взам. інв. №
Підпис і дата
Інв. № оп.

					Р 36345151-02-0,4/1-01/2021-ЕТР.С1.2			
					Будівництво багатоквартирного житлового комплексу з двох житлових будинків та підземним паркінгом за адресою: с.Лиманка, масив 10, ж/м "Дружний" діл №32,33,38 на території Таїровської селищної ради Овідіопольського району Одеської області			
Зм.	Кіл. уч.	Аркуш	№ док.	Підпис	Дата	Стадія	Аркуш	Аркушів
						Секція 1.2	Р	23
Розробив	Завертайло				Принципова схема щита поверхового 7ЩП(8ЩП-:-10ЩП)			



Інв. № ор.	
Підпис і дата	
Взам. інв. №	

						Р 36345151-02-0,4/1-01/2021-ЕТР.С1.2			
						Будівництво багатоквартирного житлового комплексу з двох житлових будинків та підземним паркінгом за адресою: с.Лиманка, масив 10, ж/м "Дружний" діл №32,33,38 на території Таїрівської селищної ради Овідіопольського району Одеської області			
Зм.	Кіл. уч.	Аркуш	№ док.	Підпис	Дата		Стадія	Аркуш	Аркушів
							Р	24	
Розробив						Завертайло			
						Силове електрообладнання. План 11 поверху. М 1:100			
						Формат А3			



М3;М4;Гр.4 на 12 поверх

М3;М4;Гр.4 з 10 поверху

М2 з 10 поверху

Р 36345151-02-0,4/1-01/2021-ЕТР.С1.2

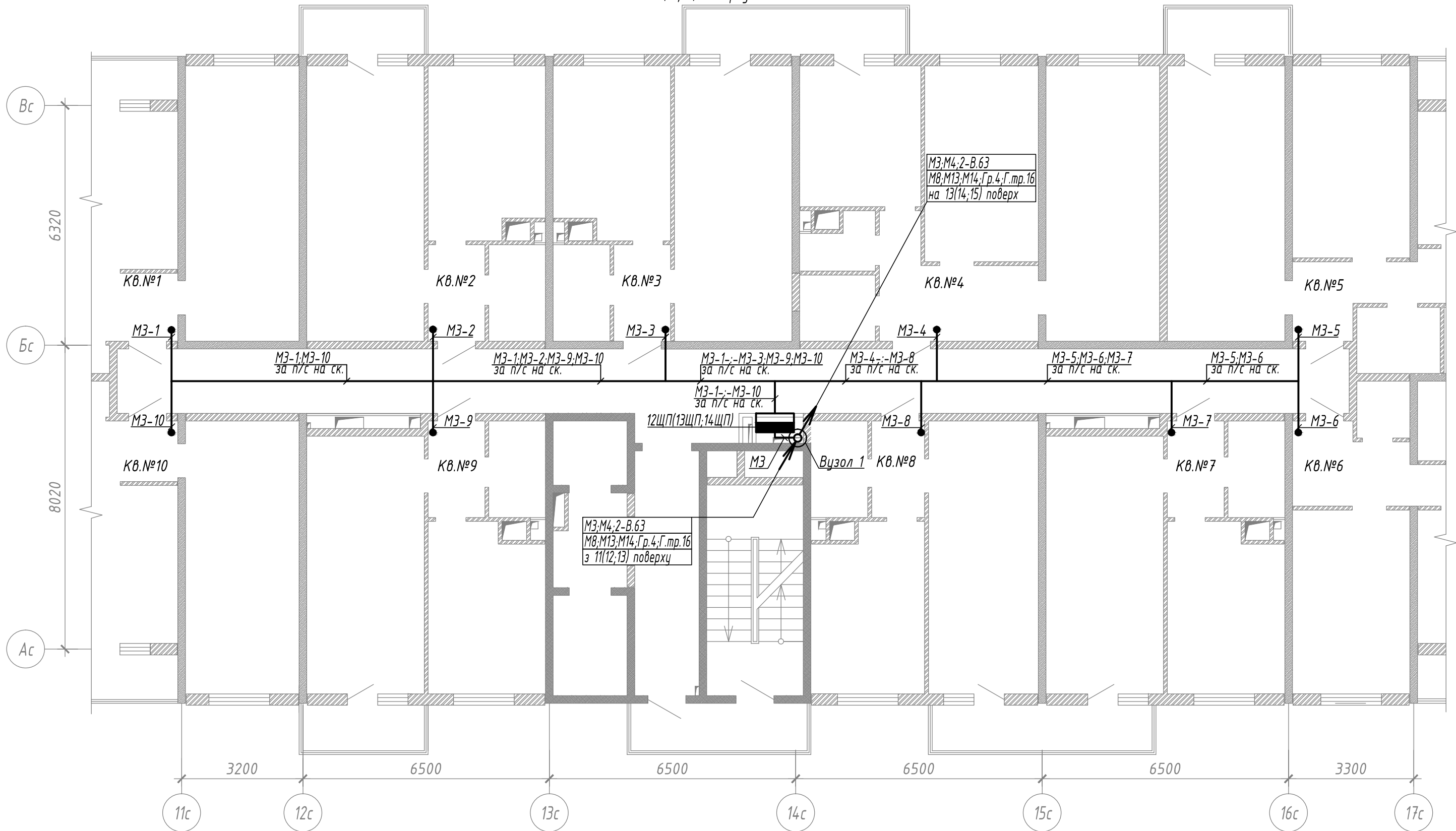
Будівництво багатоквартирного житлового комплексу з двох житлових будинків та підземним паркінгом за адресою: с.Лиманка, масив 10, ж/м "Дружний" діл №32,33,38 на території Таїровської селищної ради Овідіопольського району Одеської області

Зм.	Кіл. уч.	Аркуш	№ док.	Підпис	Дата
Розробив		Завертайло			

Стадія	Аркуш	Аркушів
Р	25	

Принципова схема щита поверхового 11ЩП

Взам. інв. №
Підпис і дата
Інв. № ор.

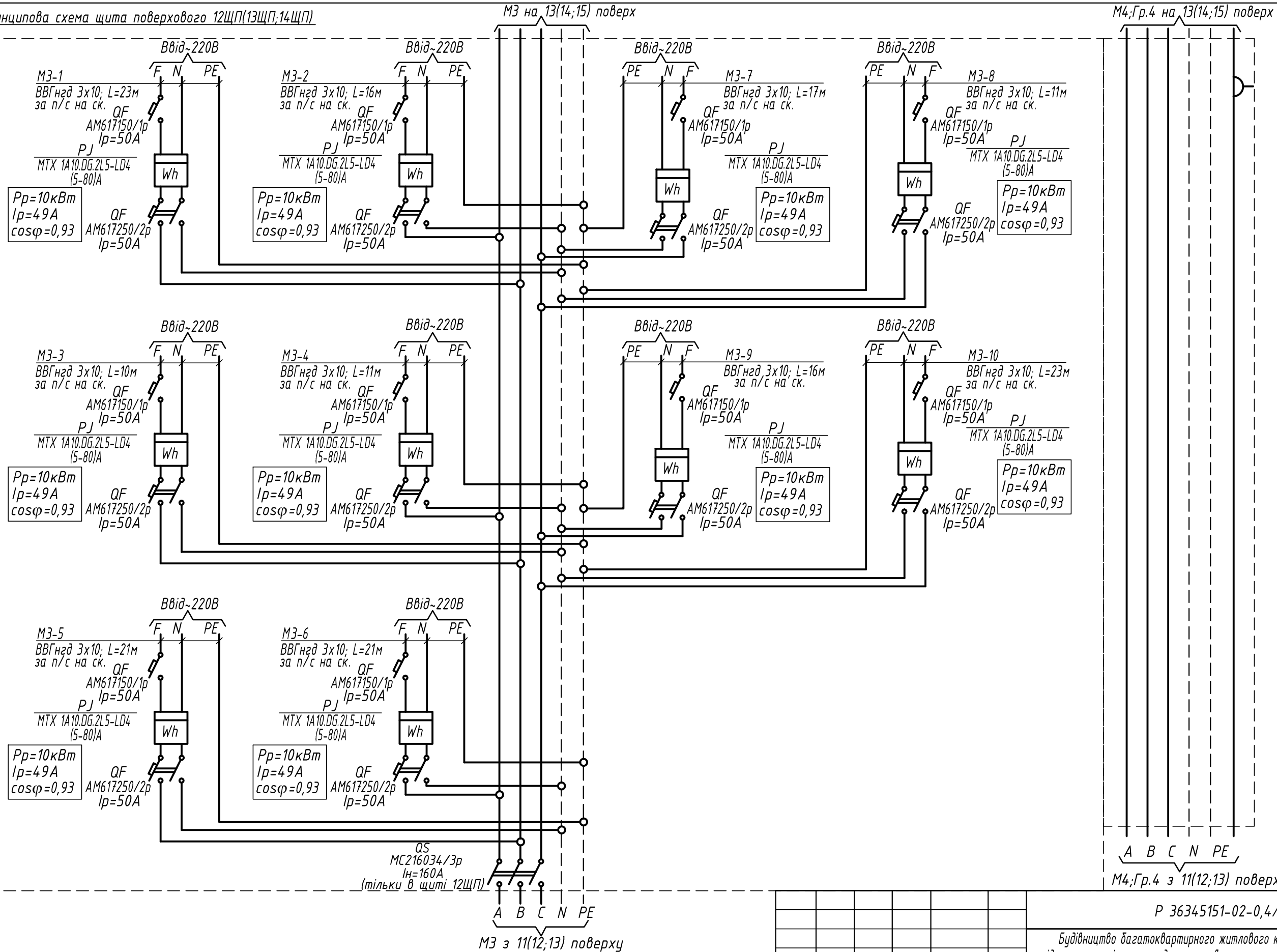


МЗ,М4;2-В.63
М8;М13;М14;Гр.4;Г.тр.16
з 11(12;13) поверху

МЗ,М4;2-В.63
М8;М13;М14;Гр.4;Г.тр.16
на 13(14;15) поверх

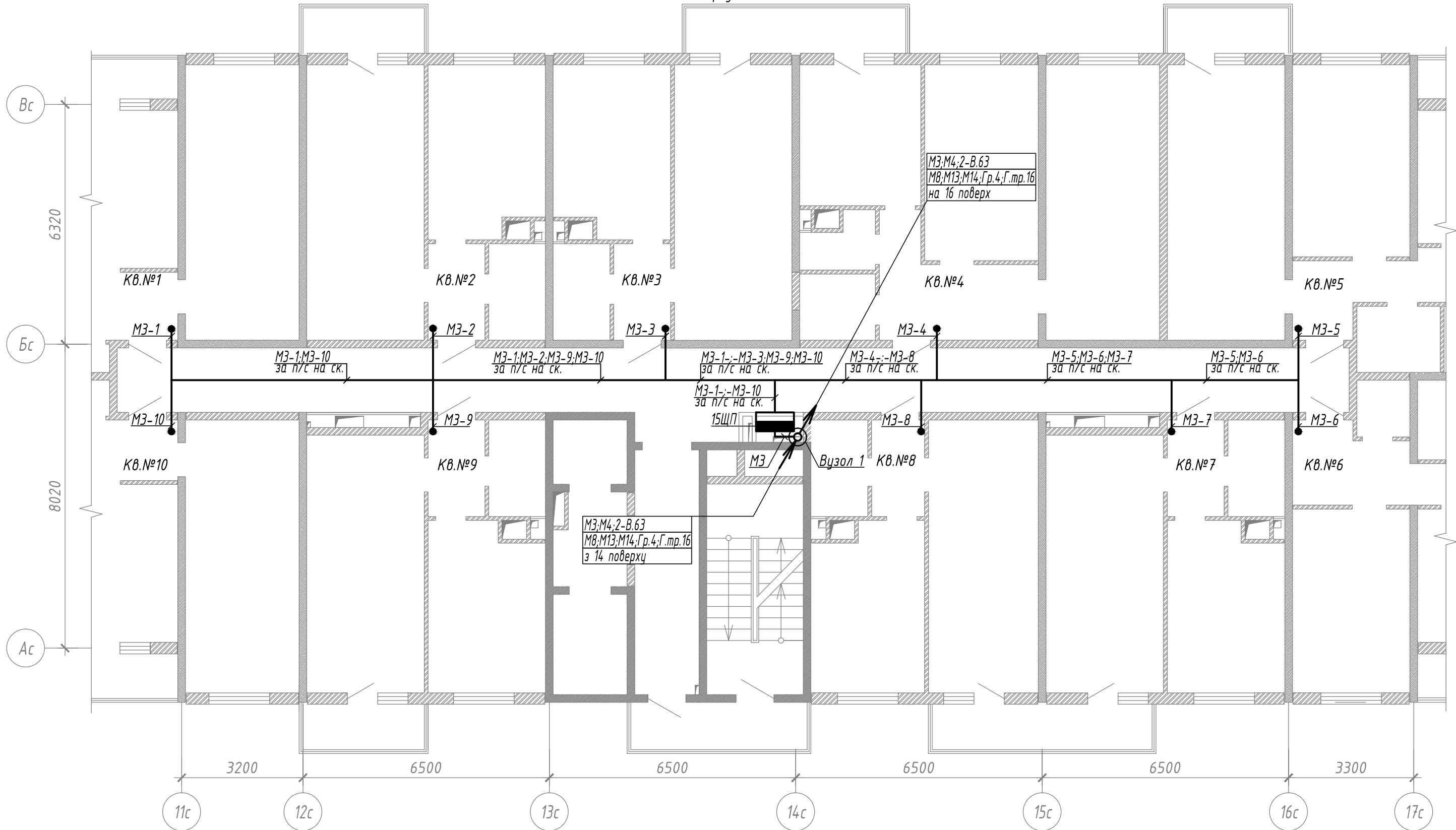
Інв. № ор.	
Підпис і дата	
Взам. інв. №	

						Р 36345151-02-0,4/1-01/2021-ЕТР.С1.2			
						Будівництво багатоквартирного житлового комплексу з двох житлових будинків та підземним паркінгом за адресою: с.Лиманка, масив 10, ж/м "Дружний" діл №32,33,38 на території Таїровської селищної ради Овідіопольського району Одеської області			
Зм.	Кіл. уч.	Аркуш	№ док.	Підпис	Дата		Стадія	Аркуш	Аркушів
							Р	26	
Розробив						Секція 1.2			
Завертайло						Силове електрообладнання. План 12(13;14) поверху. М 1:100			



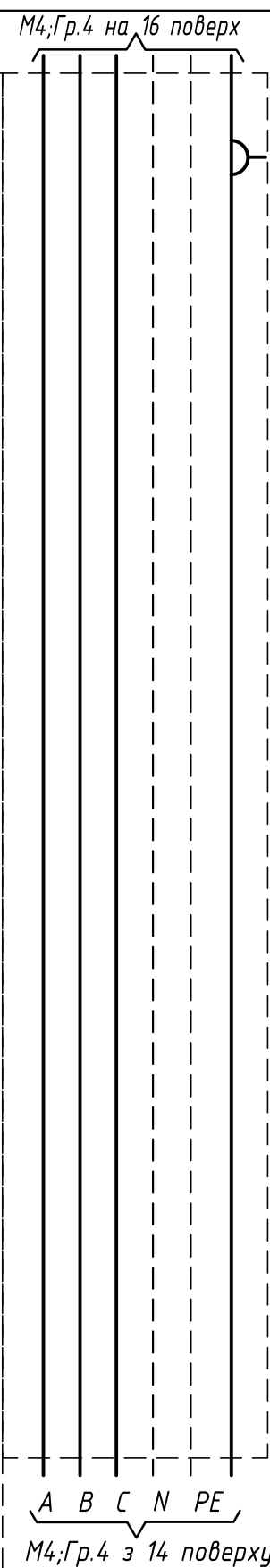
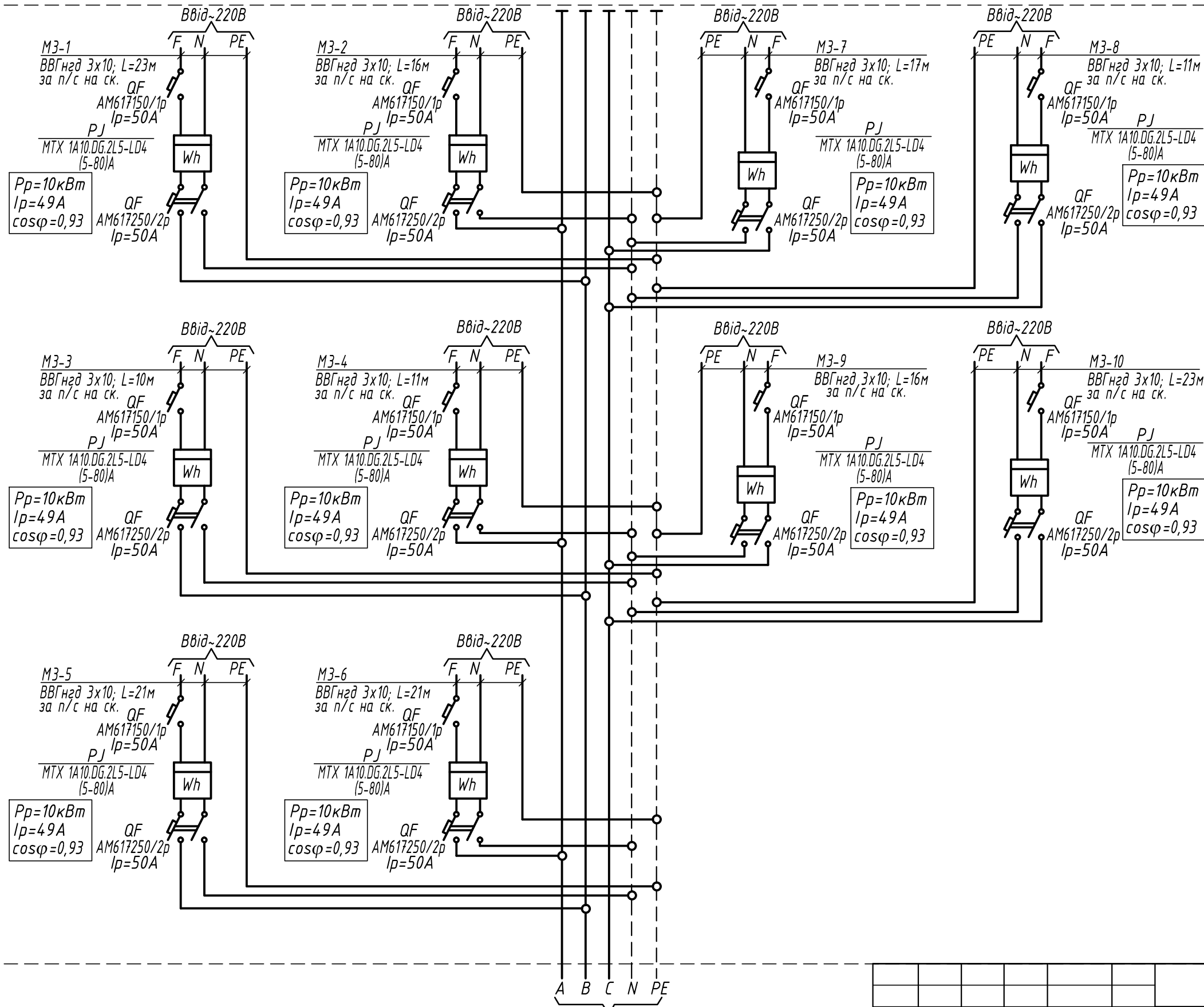
Взам. інв. №	
Підпис і дата	
Інв. № оп.	

Р 36345151-02-0,4/1-01/2021-ЕТР.С1.2					
Будівництво багатоквартирного житлового комплексу з двох житлових будинків та підземним паркінгом за адресою: с.Лиманка, масив 10, ж/м "Дружний" діл №32,33,38 на території Таїровської селищної ради Овідіопольського району Одеської області					
Зм.	Кіл. уч.	Аркуш	№ док.	Підпис	Дата
Розробив			Завертайло		
Принципова схема щита поверхового 12ЩП(13ЩП;14ЩП)			Стадія	Аркуш	Аркушів
			Р	27	



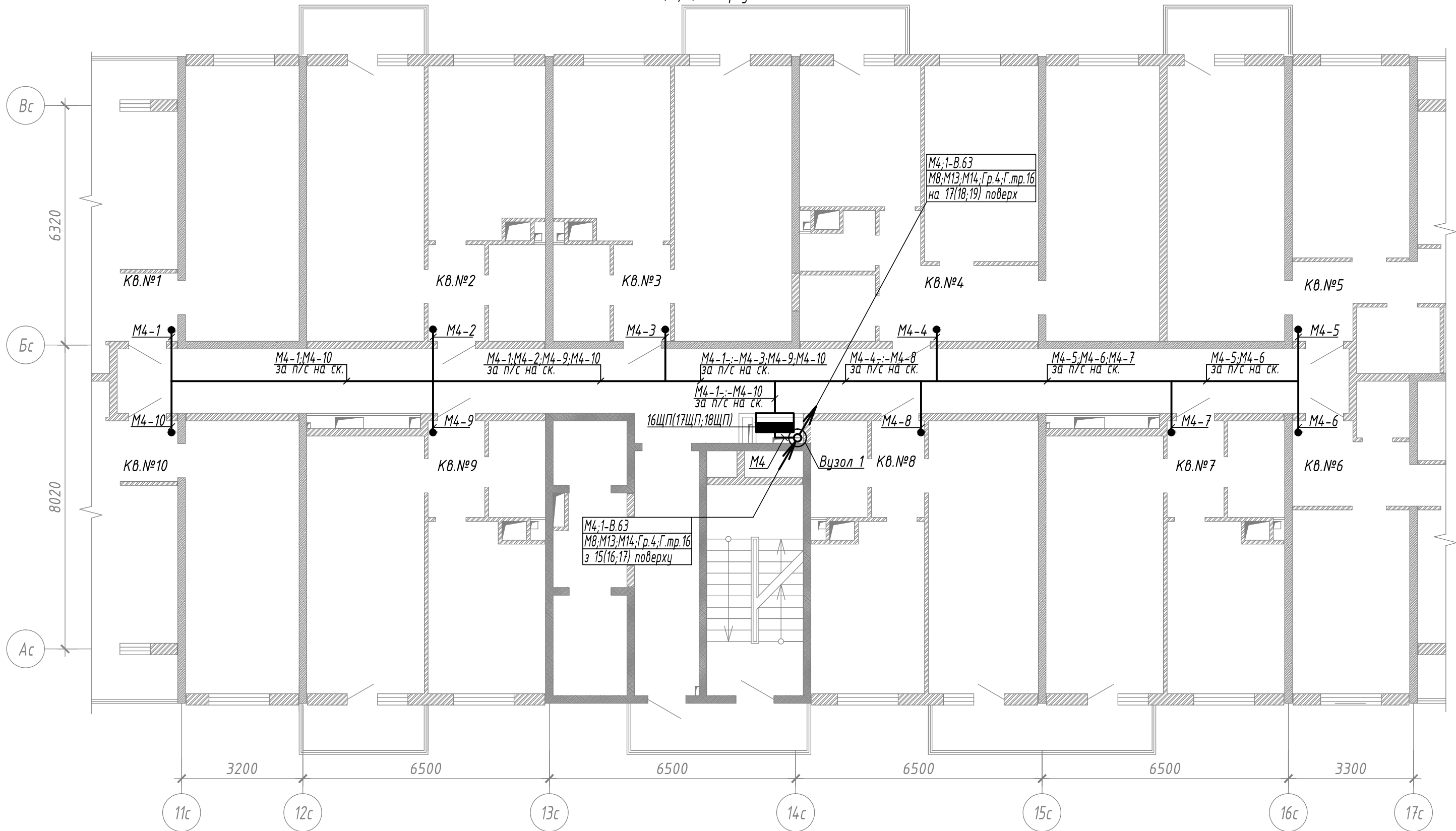
Інв. № ор.	Взам. інв. №
	Підпис і дата

						Р 36345151-02-0,4/1-01/2021-ЕТР.С1.2			
						Будівництво багатоквартирного житлового комплексу з двох житлових будинків та підземним паркінгом за адресою: с.Лиманка, масив 10, ж/м "Дружний" діл №32,33,38 на території Таїровської селищної ради Овідіопольського району Одеської області			
Зм.	Кіл. уч.	Аркуш	№ док.	Підпис	Дата		Стадія	Аркуш	Аркушів
							Р	28	
Розробив						Секція 1.2			
Завертайло						Силове електрообладнання. План 15 поверху. М 1:100			



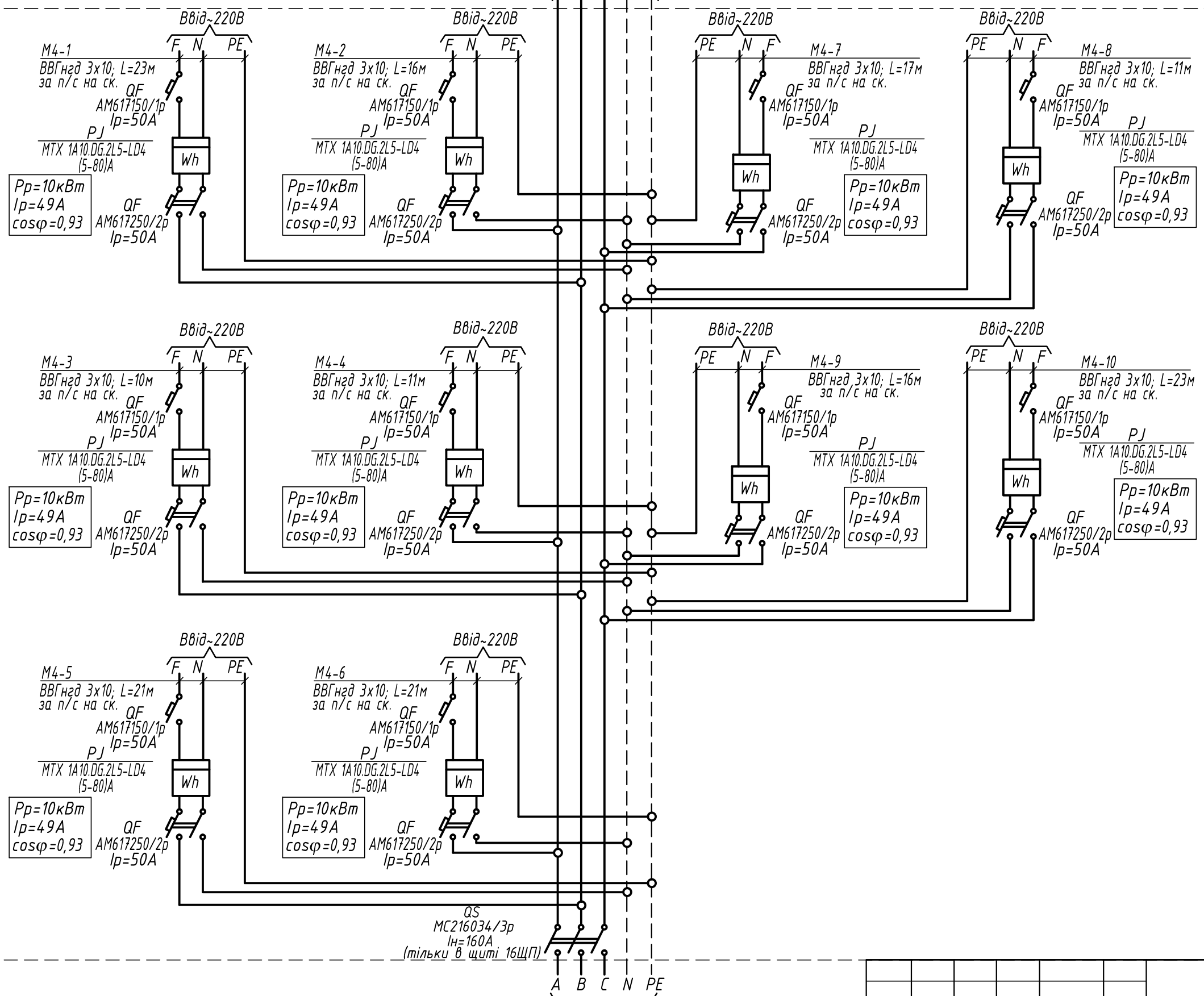
Взам. інв. №	
Підпис і дата	
Інв. № ор.	

					Р 36345151-02-0,4/1-01/2021-ЕТР.С1.2			
					Будівництво багатоквартирного житлового комплексу з двох житлових будинків та підземним паркінгом за адресою: с.Лиманка, масив 10, ж/м "Дружний" діл №32,33,38 на території Таїровської селищної ради Овідіопольського району Одеської області			
Зм.	Кіл. уч.	Аркуш	№ док.	Підпис	Дата	Стадія	Аркуш	Аркушів
						Секція 1.2	Р	29
Розробив	Завертайло					Принципова схема щита поверхового 15ЩП		



Взам. інв. №	
Підпис і дата	
Інв. № ор.	

						Р 36345151-02-0,4/1-01/2021-ЕТР.С1.2			
						Будівництво багатоквартирного житлового комплексу з двох житлових будинків та підземним паркінгом за адресою: с.Лиманка, масив 10, ж/м "Дружний" діл №32,33,38 на території Таїровської селищної ради Овідіопольського району Одеської області			
Зм.	Кіл. уч.	Аркуш	№ док.	Підпис	Дата		Стадія	Аркуш	Аркушів
							Р	30	
Розробив						Секція 1.2			
Завертайло						Силове електрообладнання. План 16(17;18) поверху. М 1:100			
						Формат А3			



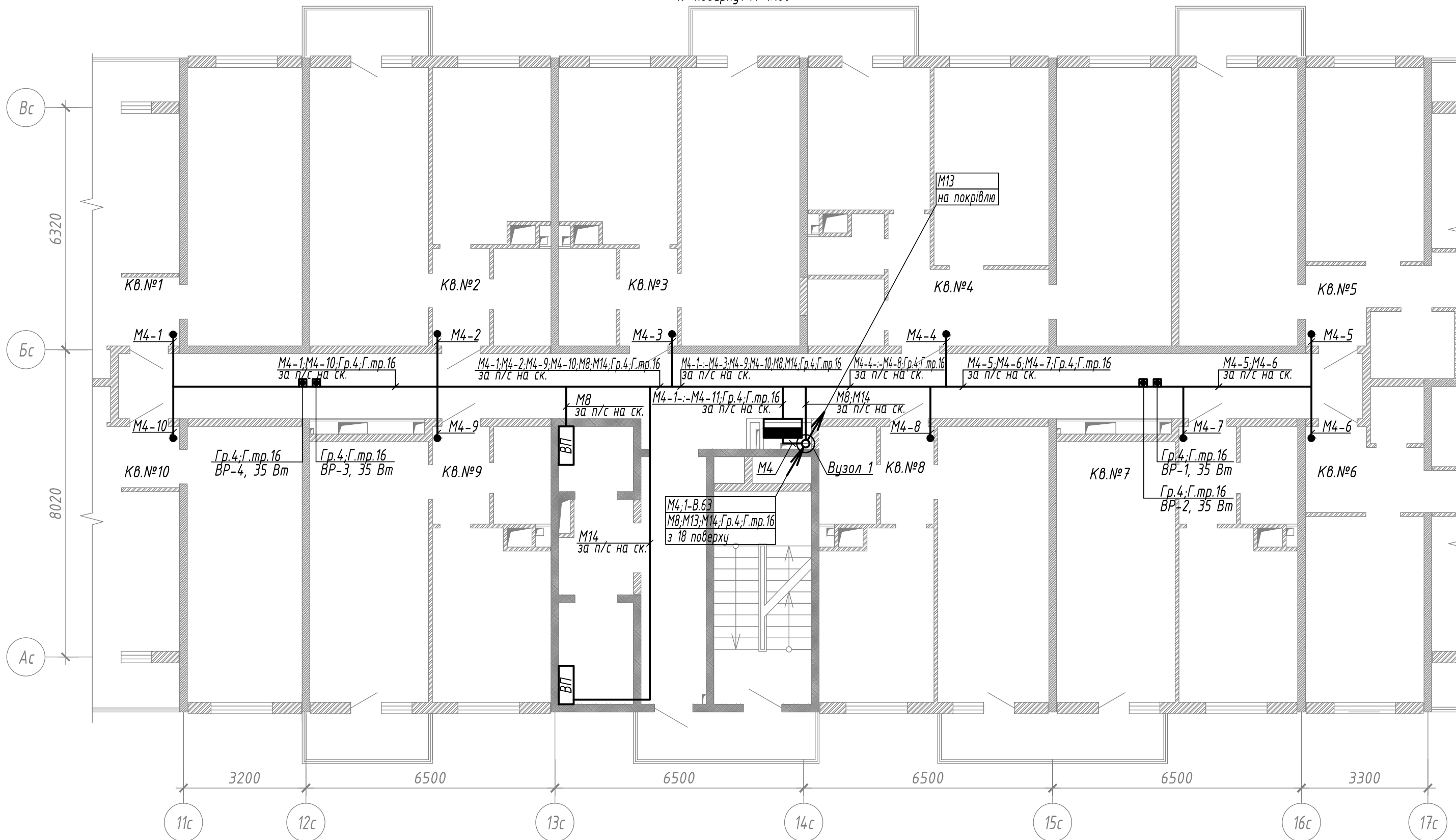
Гр.4 з 15(16;17) поверху

М4 з 15(16;17) поверху

Взам. інв. №
Підпис і дата
Інв. № оп.

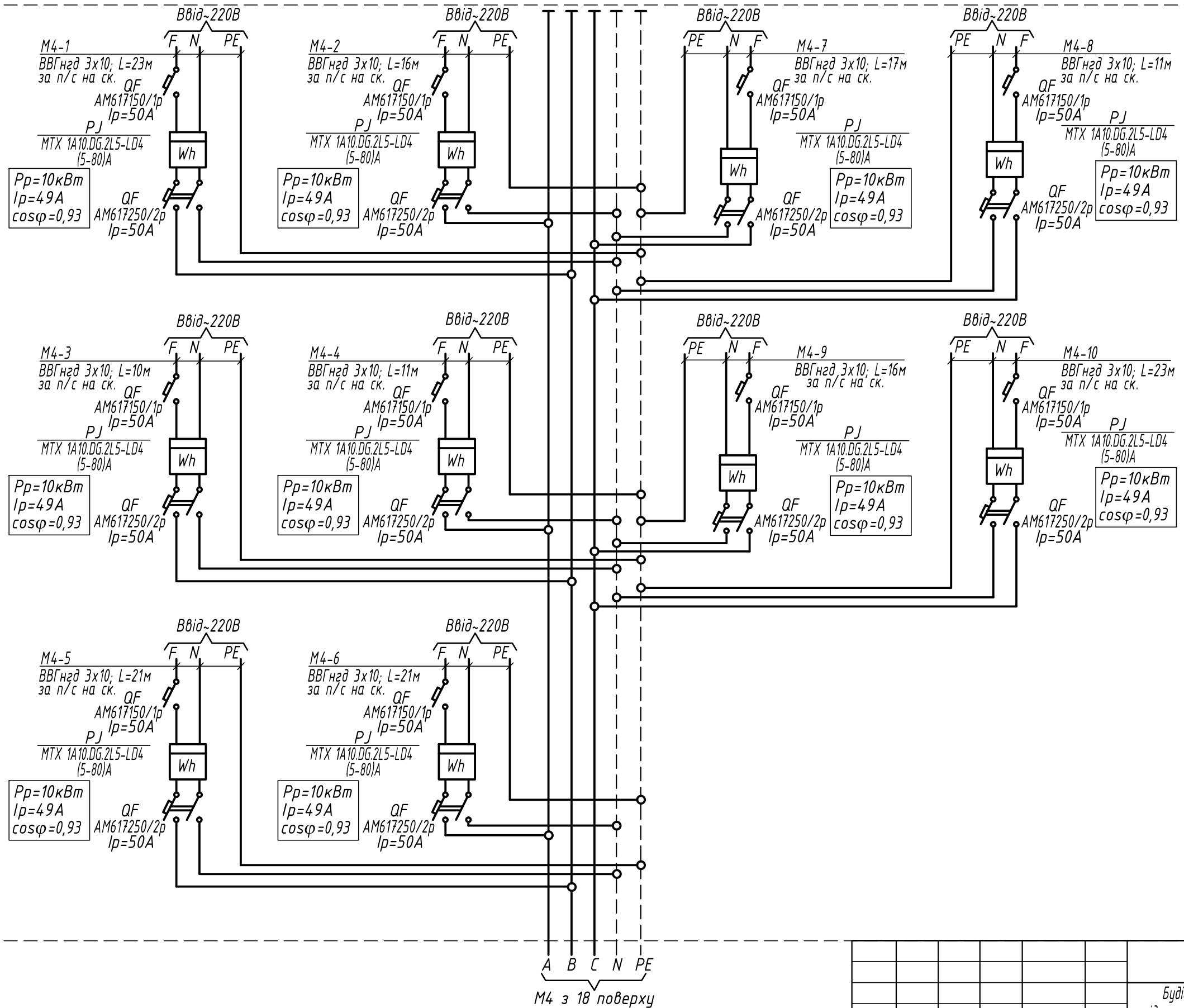
Зм.	Кіл. уч.	Аркуш	№ док.	Підпис	Дата
Розробив	Завертайло				

Р 36345151-02-0,4/1-01/2021-ЕТР.С1.2		
Будівництво багатоквартирного житлового комплексу з двох житлових будинків та підземним паркінгом за адресою: с.Лиманка, масив 10, ж/м "Дружний" діл №32,33,38 на території Таїровської селищної ради Овідіопольського району Одеської області		
Секція 1.2	Р	31
Принципова схема щита поверхового 16ЩП(17ЩП;18ЩП)		



Взам. інв. №	
Підпис і дата	
Інв. № ор.	

						Р 36345151-02-0,4/1-01/2021-ЕТР.С1.2			
						Будівництво багатоквартирного житлового комплексу з двох житлових будинків та підземним паркінгом за адресою: с.Лиманка, масив 10, ж/м "Дружний" діл №32,33,38 на території Таїровської селищної ради Овідіопольського району Одеської області			
Зм.	Кіл. уч.	Аркуш	№ док.	Підпис	Дата		Стадія	Аркуш	Аркушів
							Р	32	
Розробив						Завертайло			
						Силове електрообладнання. План 19 поверху. М 1:100			



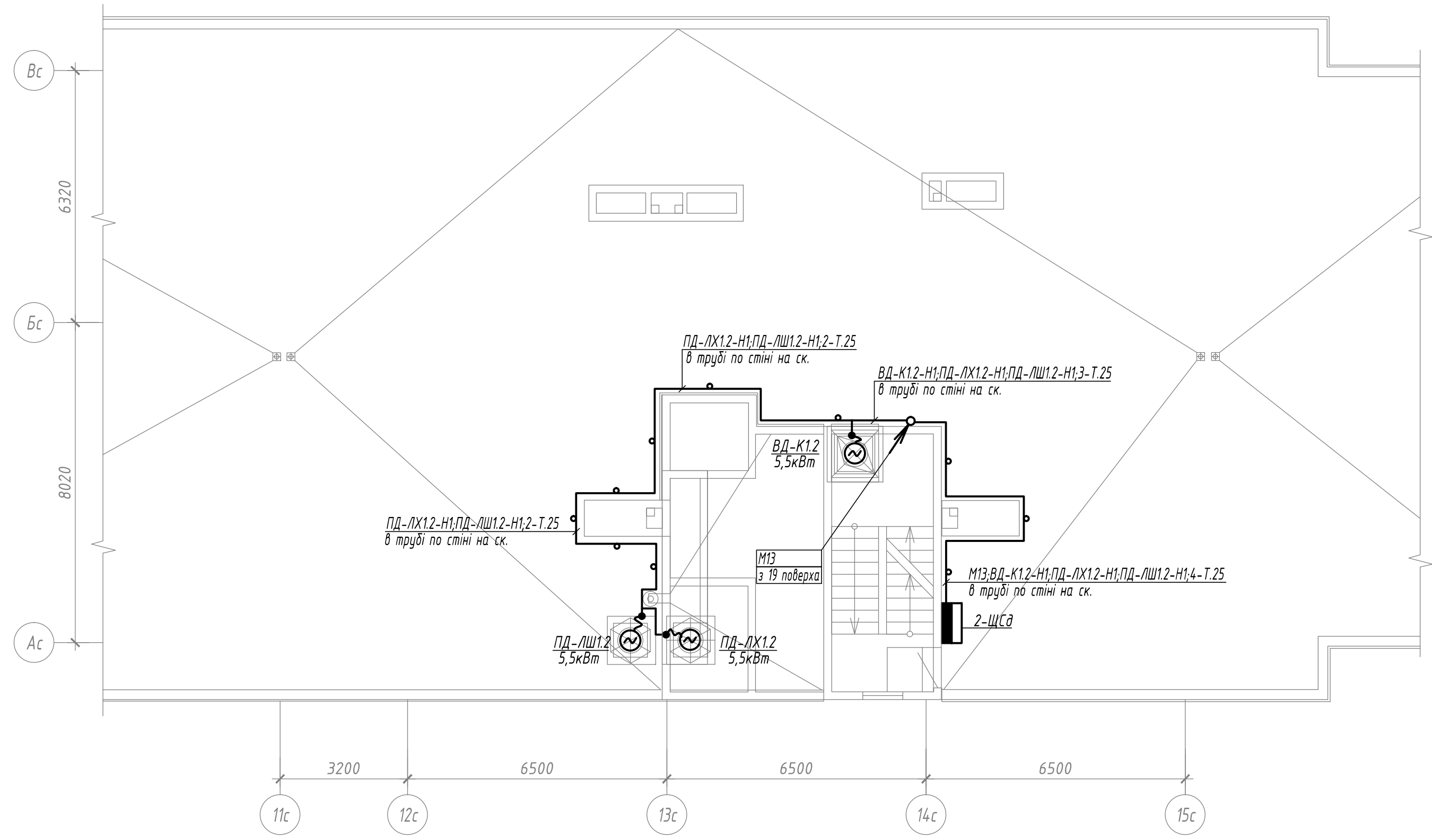
Гр.4 з 18 поверху

A B C N PE
M4 з 18 поверху

Взам. інв. №
Підпис і дата
Інв. № ор.

					Р 36345151-02-0,4/1-01/2021-ЕТР.С1.2			
					Будівництво багатоквартирного житлового комплексу з двох житлових будинків та підземним паркінгом за адресою: с.Лиманка, масив 10, ж/м "Дружний" діл №32,33,38 на території Таїровської селищної ради Овідіопольського району Одеської області			
Зм.	Кіл. уч.	Аркуш	№ док.	Підпис	Дата	Стадія	Аркуш	Аркушів
						Секція 1.2	Р	33
Розробив	Завертайло						Принципова схема щита поверхового 19ЩП	

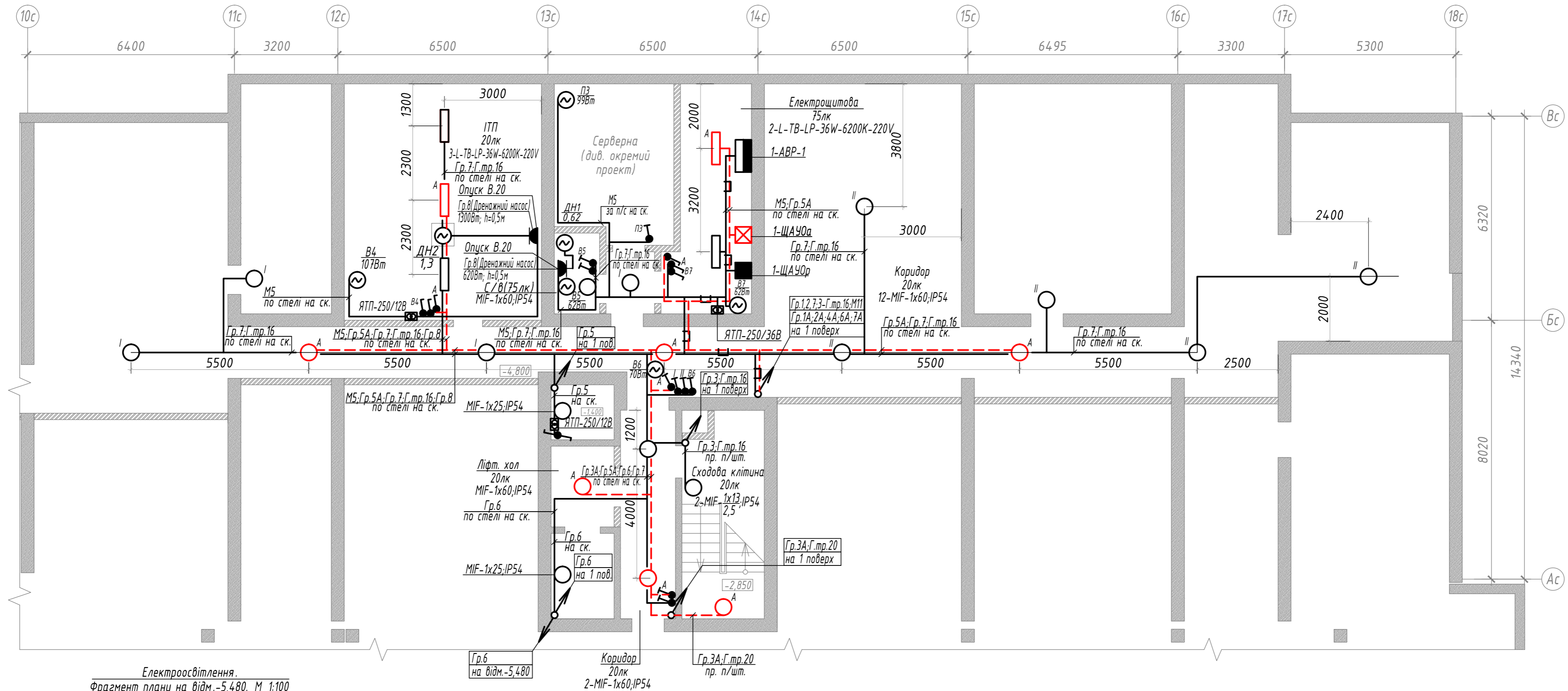
Силове електрообладнання.
План технічного поверху та покрівлі. М 1:100



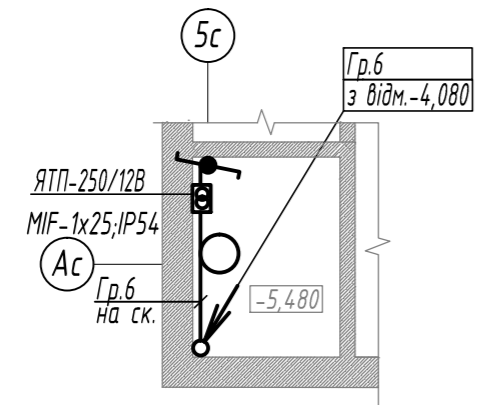
Інв. № ор.	Підпис і дата	Взам. інв. №

Р 36345151-02-0,4/1-01/2021-ЕТР.С1.2					
Будівництво багатоквартирного житлового комплексу з двох житлових будинків та підземним паркінгом за адресою: с.Лиманка, масив 10, ж/м "Дружний" діл №32,33,38 на території Таїровської селищної ради Овідіопольського району Одеської області					
Зм.	Кіл. уч.	Аркуш	№ док.	Підпис	Дата
Розробив	Завертайло				
Секція 1.2				Стадія	Аркуш
Синове електрообладнання. План технічного поверху та покрівлі. М 1:100				Р	34
				Аркушів	

Електроосвітлення.
План на відм.-4,080. М 1:100



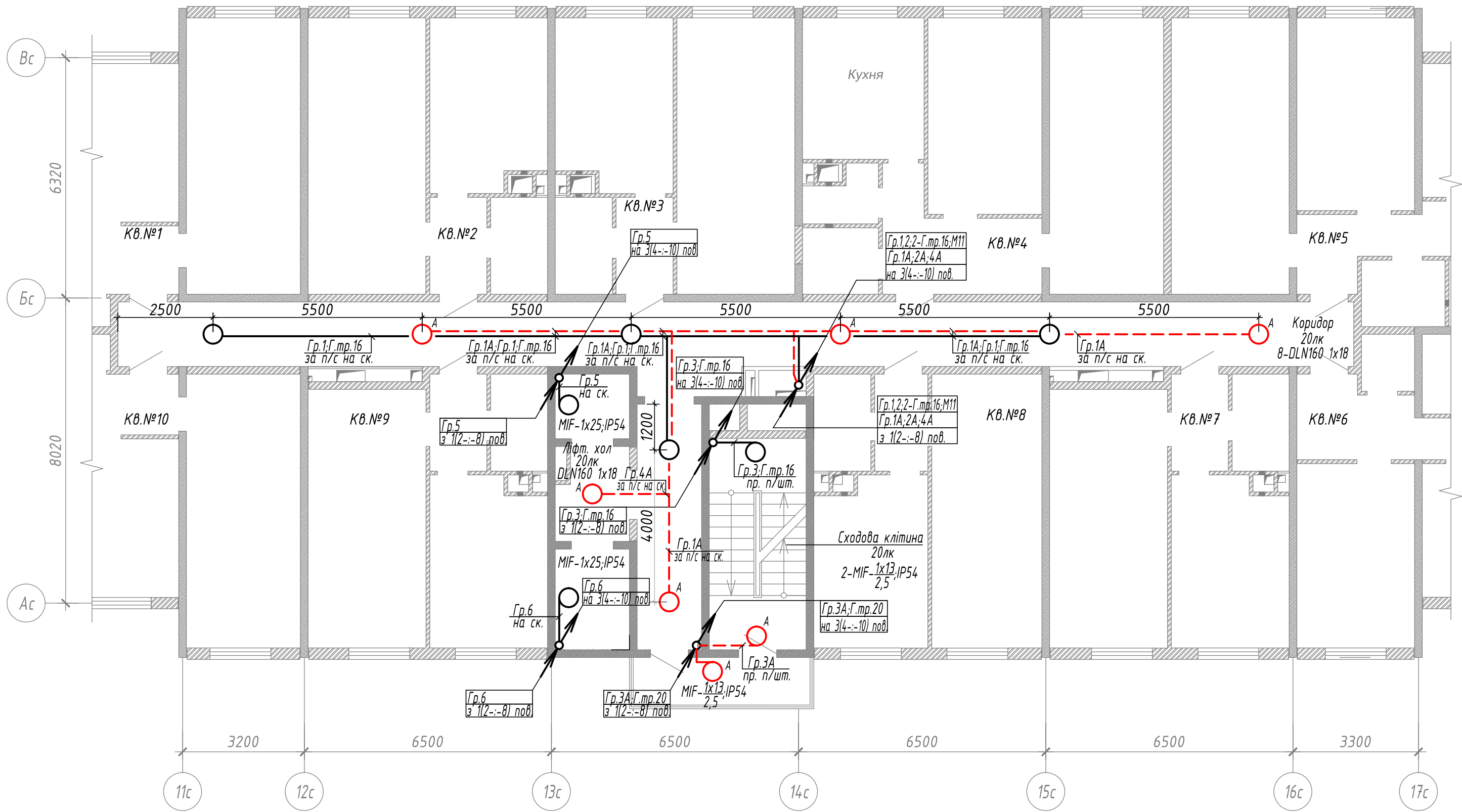
Електроосвітлення.
Фрагмент плану на відм.-5,480. М 1:100



Інв. № ор.
Підпис і дата
Взам. інв. №

						Р 36345151-02-0,4/1-01/2021-ЕТР.С1.2		
						Будівництво багатоквартирного житлового комплексу з двох житлових будинків та підземним паркінгом за адресою: с.Лиманка, масив 10, ж/м "Дружний" діл №32,33,38 на території Таїровської селищної ради Овідіопольського району Одеської області		
Зм.	Кіл. уч.	Аркци	№ док.	Підпис	Дата			
						Секція 1.2		
						Стадія	Аркци	Аркциів
						Р	35	
						Електроосвітлення. План на відм.-4.080. Фрагмент плану на відм.-5.480. М 1:100		
						Формат А 4 х 3 (297 х 630)		

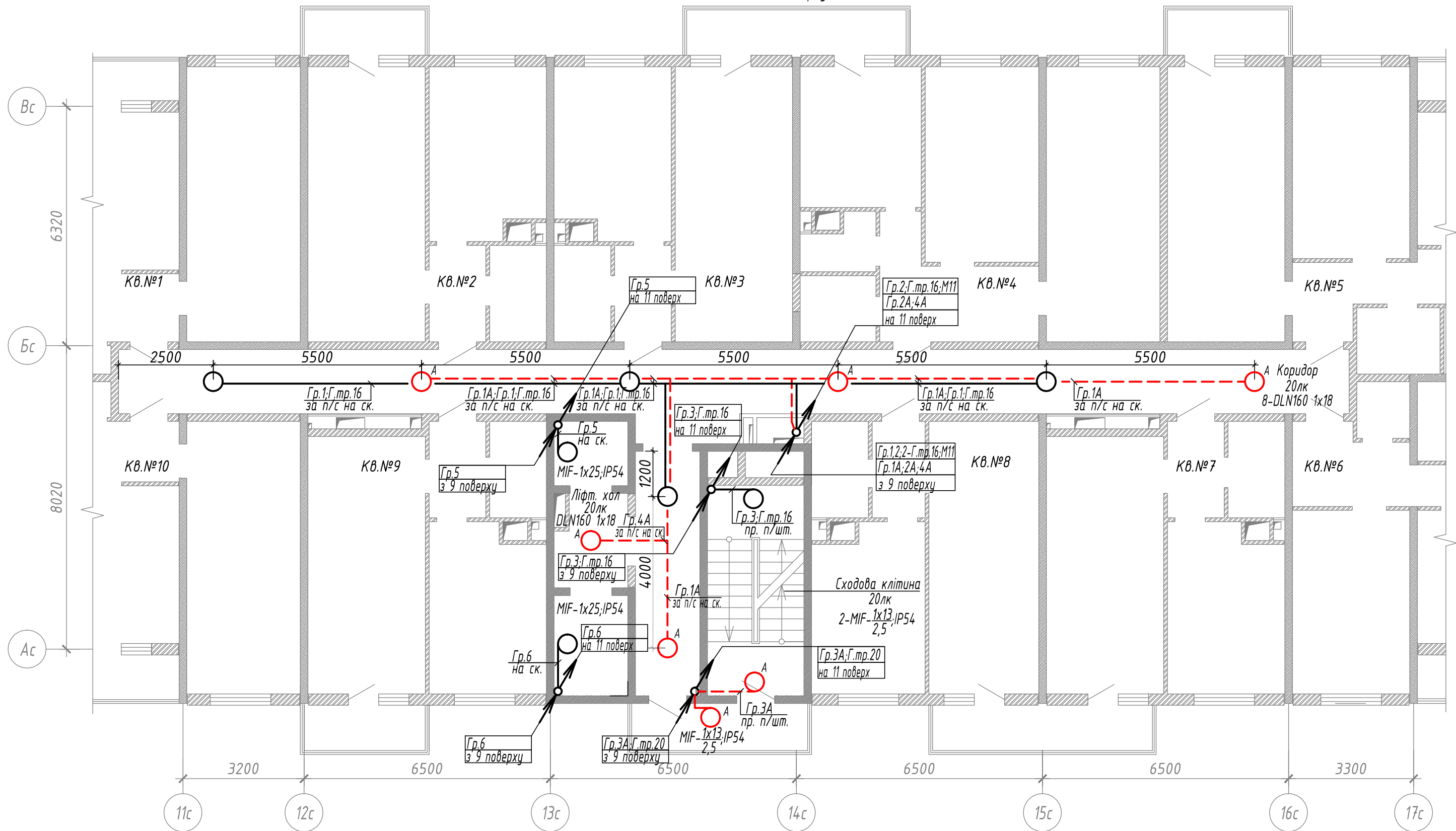
Електроосвітлення.
План 2(3--9) поверху. М 1:100



Інв. № ор.	
Підпис і дата	
Взам. інв. №	

Р 36345151-02-0,4/1-01/2021-ЕТР.С1.2					
Будівництво багатоквартирного житлового комплексу з двох житлових будинків та підземним паркінгом за адресою: с.Лиманка, масив 10, ж/м "Дружний" діл №32,33,38 на території Таїровської селищної ради Овідіопольського району Одеської області					
Зм.	Кіл. уч.	Аркуш	№ док.	Підпис	Дата
Розробив			Завертайло		
Електроосвітлення. План 2(3--9) поверху. М 1:100			Стадія	Аркуш	Аркушів
			Р	37	

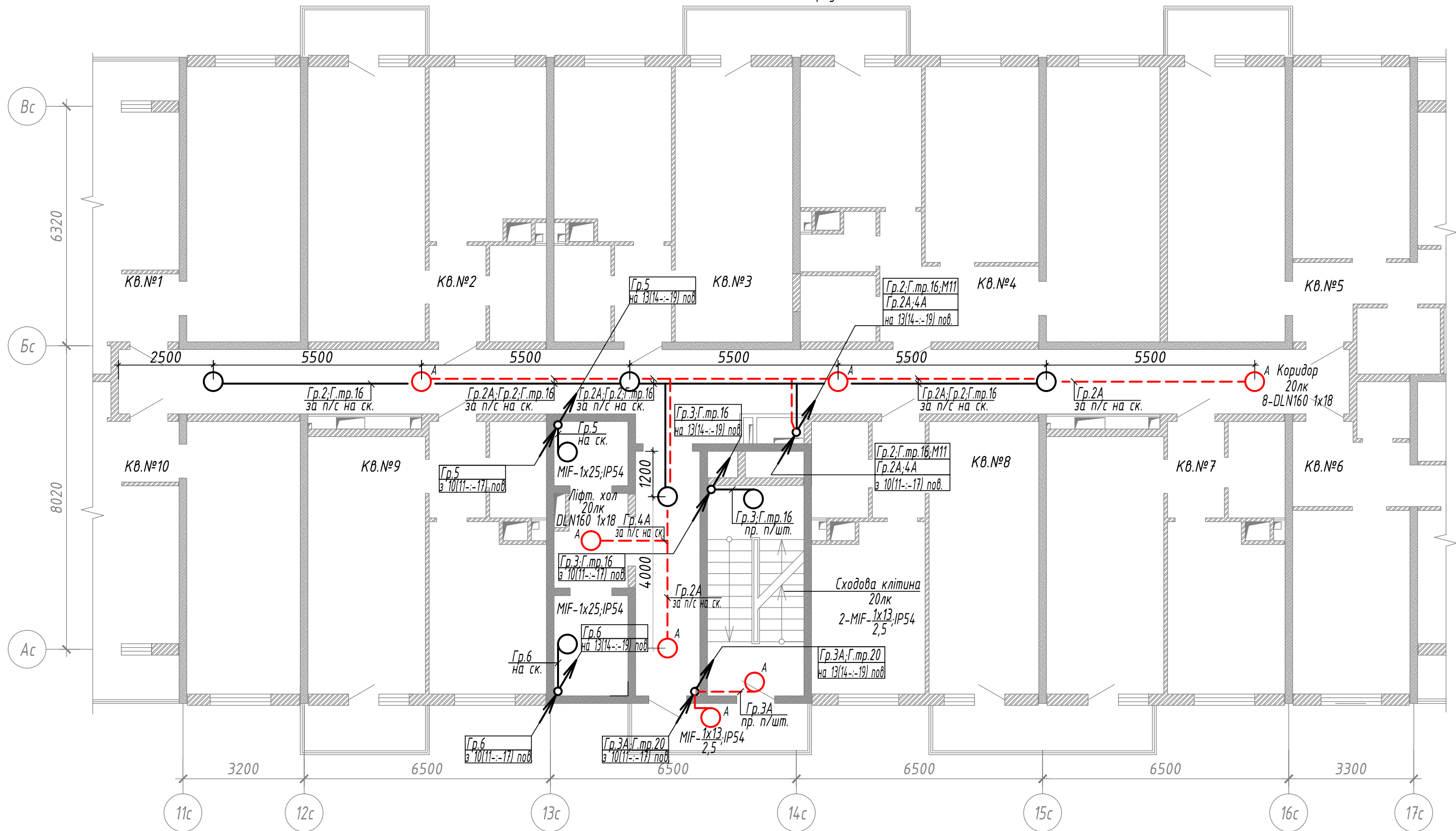
Електроосвітлення.
План 10 поверху. М 1:100



Інв. № ор.	
Підпис і дата	
Взам. інв. №	

						Р 36345151-02-0,4/1-01/2021-ЕТР.С1.2			
						Будівництво багатоквартирного житлового комплексу з двох житлових будинків та підземним паркінгом за адресою: с.Лиманка, масив 10, ж/м "Дружний" діл №32,33,38 на території Таїровської селищної ради Овідіопольського району Одеської області			
Зм.	Кіл. уч.	Аркцш	№ док.	Підпис	Дата		Стадія	Аркцш	Аркцшів
							Р	38	
Розробив						Завертайло			
						Секція 1.2			
						Електроосвітлення. План 10 поверху. М 1:100			

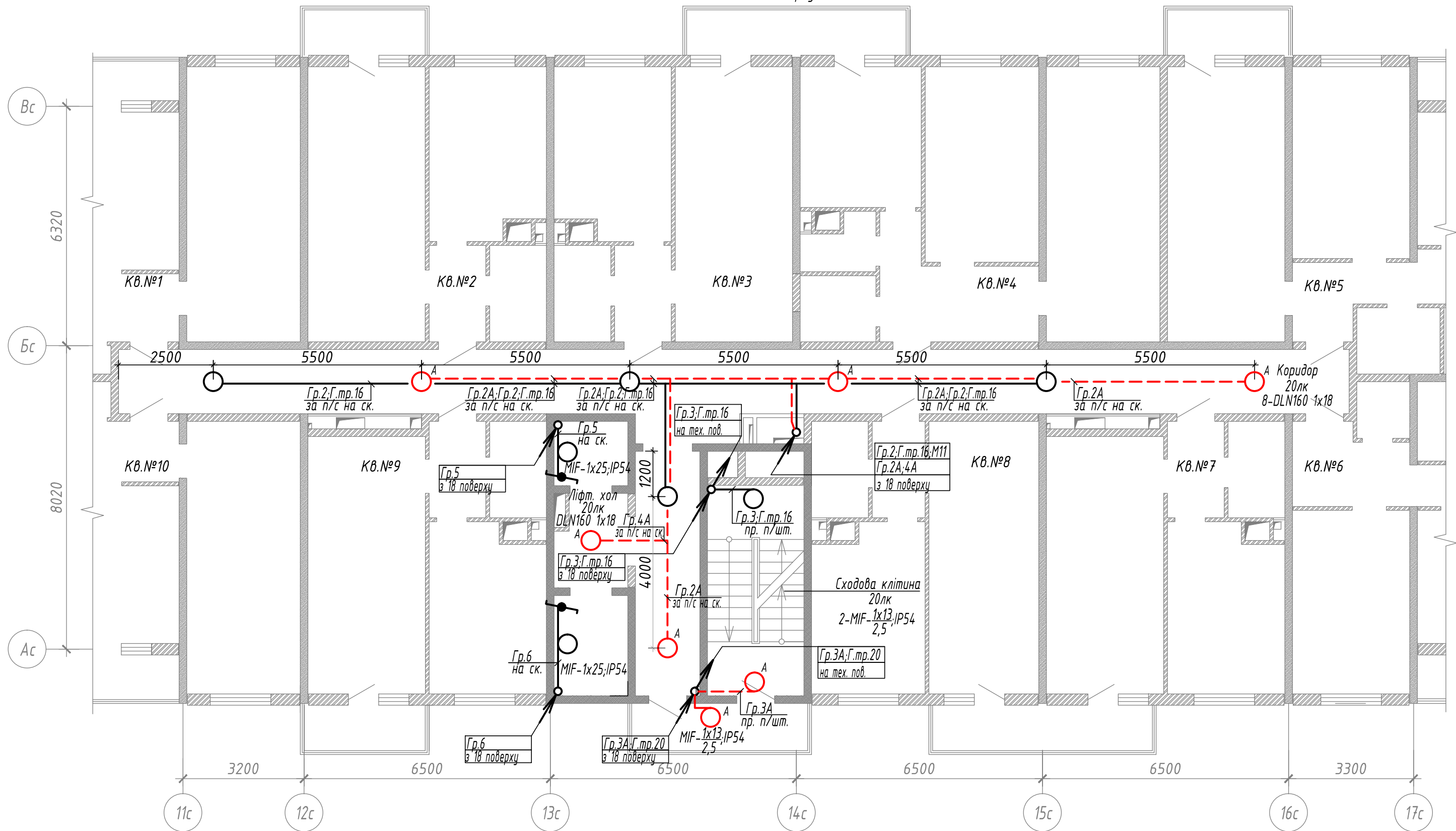
Електроосвітлення.
План 11(12-:-18) поверху. М 1:100



Інв. № ор.	Підпис і дата	Взам. інв. №

Р 36345151-02-0,4/1-01/2021-ЕТР.С1.2					
Будівництво багатоквартирного житлового комплексу з двох житлових будинків та підземним паркінгом за адресою: с.Лиманка, масив 10, ж/м "Дружний" діл №32,33,38 на території Таїровської селищної ради Овідіопольського району Одеської області					
Зм.	Кіл. уч.	Аркуш	№ док.	Підпис	Дата
Розробив	Завертайло				
Електроосвітлення. План 11(12-:-18) поверху. М 1:100				Стадія	Аркуш
				Р	39
				Аркушів	

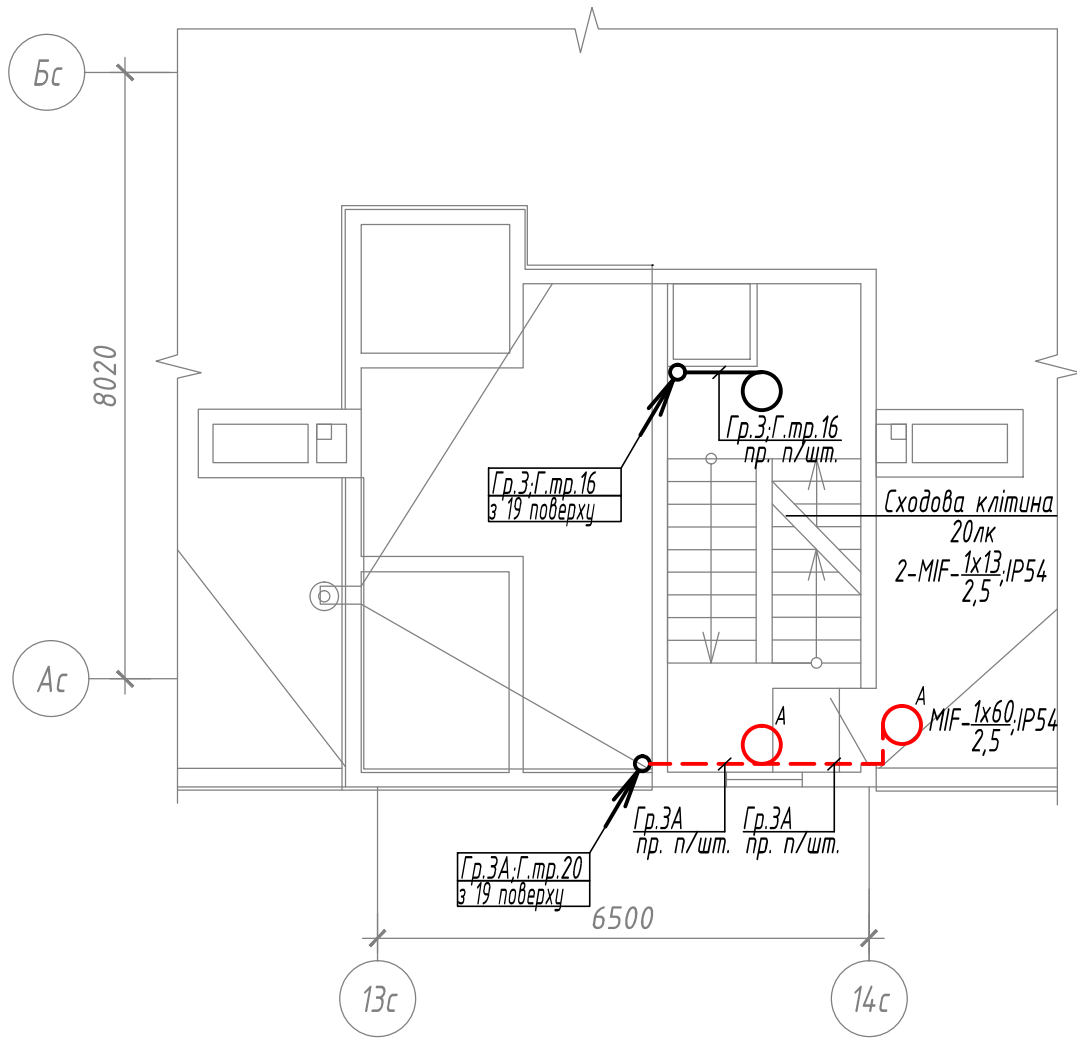
Електроосвітлення.
План 19 поверху. М 1:100



Інв. № ор.	
Підпис і дата	
Взам. інв. №	

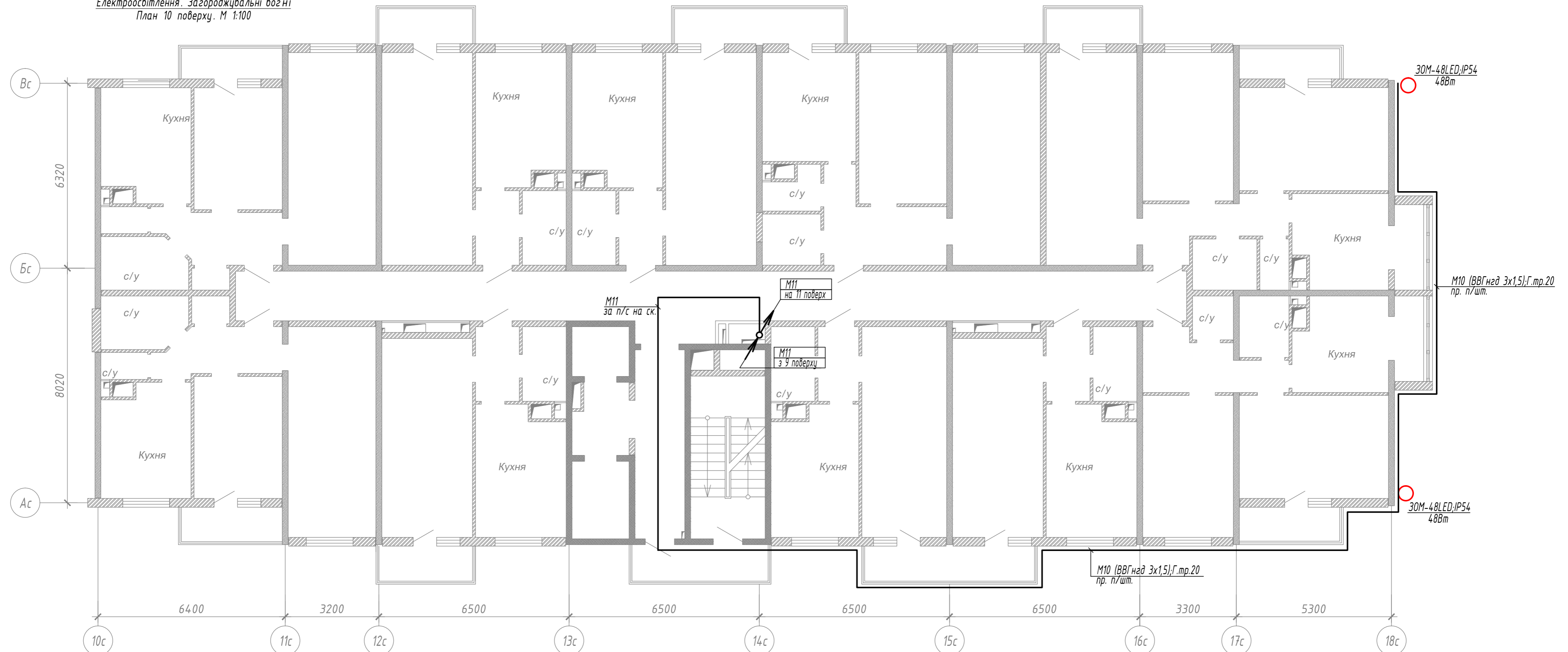
						Р 36345151-02-0,4/1-01/2021-ЕТР.С1.2			
						Будівництво багатоквартирного житлового комплексу з двох житлових будинків та підземним паркінгом за адресою: с.Лиманка, масив 10, ж/м "Дружний" діл №32,33,38 на території Таїровської селищної ради Овідіопольського району Одеської області			
Зм.	Кіл. уч.	Аркцш	№ док.	Підпис	Дата		Стадія	Аркцш	Аркцшів
							Р	40	
Розробив						Завертайло			
						Секція 1.2			
						Електроосвітлення. План 19 поверху. М 1:100			
						Формат А3			

Електроосвітлення.
Фрагмент технічного поверху на покрівлі. М 1:100



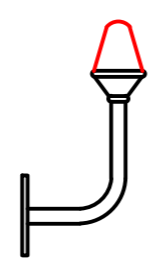
Інв. № ор.	Підпис і дата						Р 36345151-02-0,4/1-01/2021-ЕТР.С1.2		
	Зм. Кіл. уч. Аркцш N док. Підпис Дата						Будівництво багатоквартирного житлового комплексу з двох житлових будинків та підземним паркінгом за адресою: с.Лиманка, масив 10, ж/м "Дружний" діл №32,33,38 на території Таїровської селищної ради Овідіопольського району Одеської області		
Взам. інв. №	Розробив Завертайло						Стадія	Аркцш	Аркцшів
	Електроосвітлення. Фрагмент технічного поверху на покрівлі. М 1:100						Р	41	

Електроосвітлення. Загороджувальні вогні
План 10 поверху. М 1:100



Креслення встановлення загороджувального вогню:

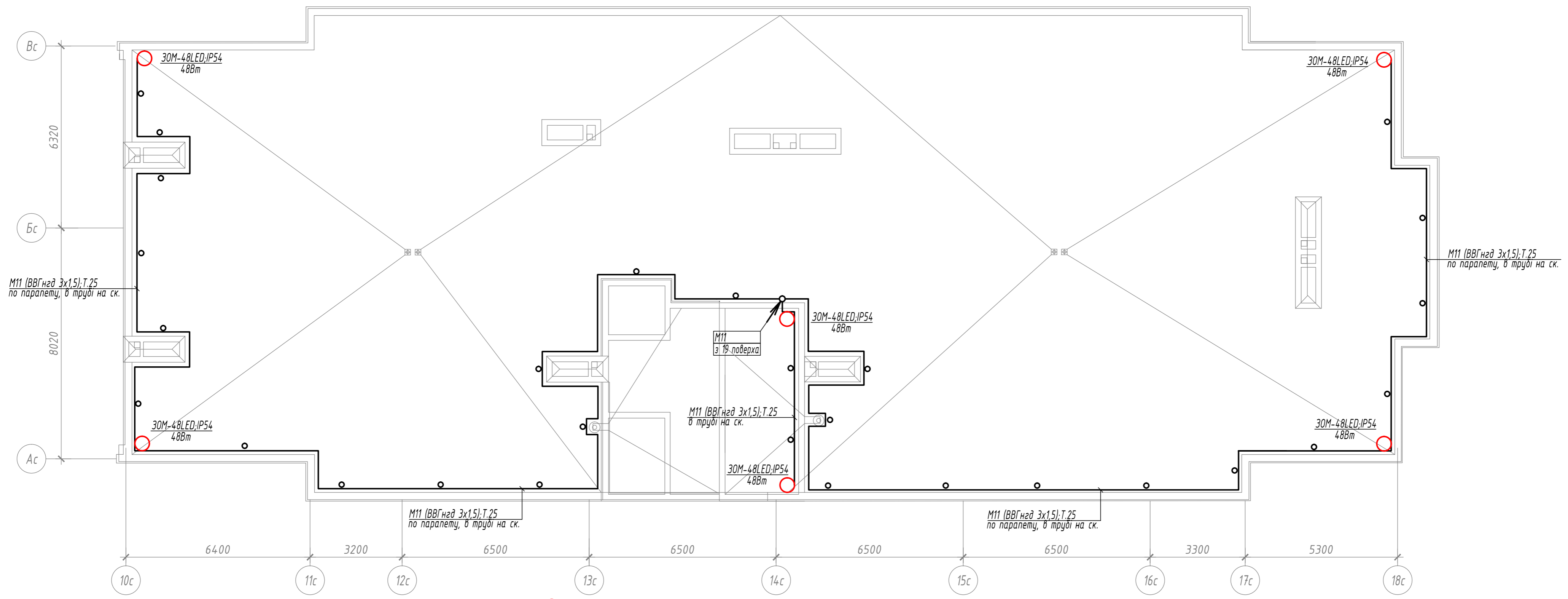
- Примітки:**
- Загороджувальний вогонь прийнято аеродромний світлосигнальний прилад типу 30М-48LED, IP54 з ковпаком червоного скла, потужністю 48Вт.
 - Загороджувальні вогні 30М-48LED, IP54, встановити склом в гору, відстань між світильниками по горизонталі та вертикалі не менш ніж 45м, згідно п.8.2.11.3 (норм. документ дивись відомість документів за посиланням).
 - Живлення світлосигнальних приладів здійснюється від щита 1-АВР-1.
 - Прокладка кабелю здійснюється у сталевих трубах.
 - План розглядати разом зі схемою 1-АВР-1, маркування груп прийняти згідно схеми.



						Р 36345151-02-0,4/1-01/2021-ЕТР.С1.2		
						Будівництво багатоквартирного житлового комплексу з двох житлових будинків та підземним паркінгом за адресою: с.Лиманка, масив 10, ж/м "Дружний" діл №32,33,38 на території Таїровської селищної ради Овідіопольського району Одеської області		
Зм.	Кіл. уч.	Аркцш	№ док.	Підпис	Дата			
						Секція 1.2		
						Електроосвітлення. Загороджувальні вогні. План 10 поверху. М 1:100		
						Стадія	Аркцш	Аркцшів
						Р	42	

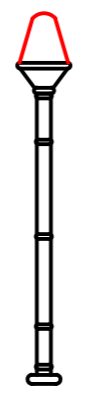
Взам. інв. №
Підпис і дата
Інв. № ор.

Електроосвітлення. Загороджувальні вогні.
План покрівлі. М 1:100



Креслення встановлення загороджувального вогню:

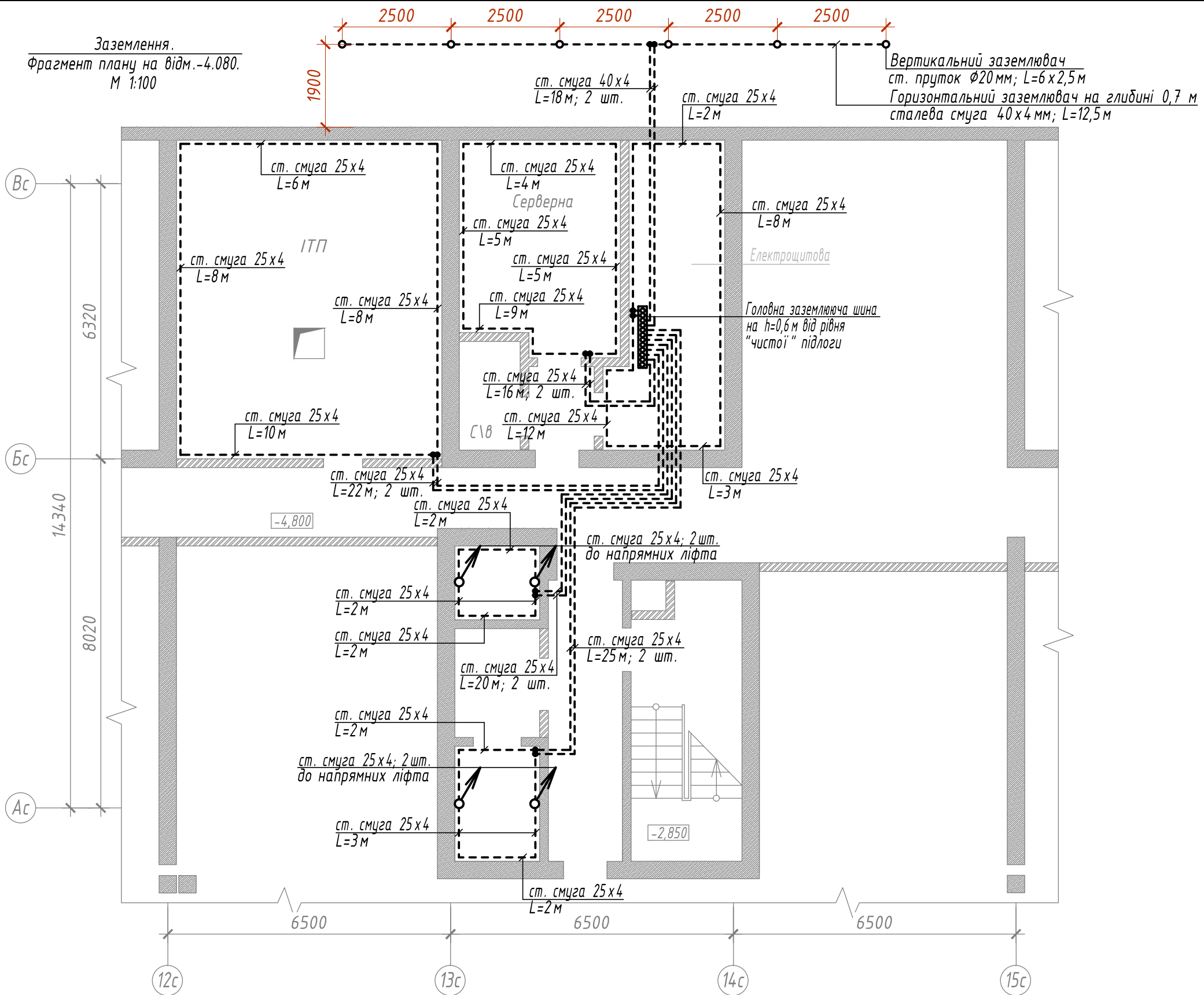
- Примітки:
- Загороджувальний вогонь прийнято аеродромний світлосигнальний прилад типу 30M-48LED,IP54 з ковпаком червоного скла, потужністю 48Вт.
 - Загороджувальні вогні 30M-48LED,IP54, встановити склом в гору, відстань між світильниками по горизонталі та вертикалі не менш ніж 4,5м, згідно п.8.2.11.3 (норм. документ дивись відомість документів за посиланням).
 - Живлення світлосигнальних приладів здійснюється від щита 1-АВР-1.
 - Прокладка кабелю здійснюється у сталевих трудах.
 - План розглядати разом зі схемою 1-АВР-1, маркування груп прийняти згідно схеми.



						Р 36345151-02-0,4/1-01/2021-ЕТР.С1.2		
						Будівництво багатоквартирного житлового комплексу з двох житлових будинків та підземним паркінгом за адресою: с.Лиманка, масив 10, ж/м "Дружний" діл №32,33,38 на території Таїровської селищної ради Овідіопольського району Одеської області		
Зм.	Кіл. уч.	Аркцш	№ док.	Підпис	Дата	Стадія	Аркцш	Аркцшів
Розробив	Завертайло					Р	43	
						Секція 1.2		
						Електроосвітлення. Загороджувальні вогні. План покрівлі. М 1:100		

Інв. № ор.
Підпис і дата
Взам. інв. №

Заземлення.
Фрагмент плану на відм.-4.080.
М 1:100

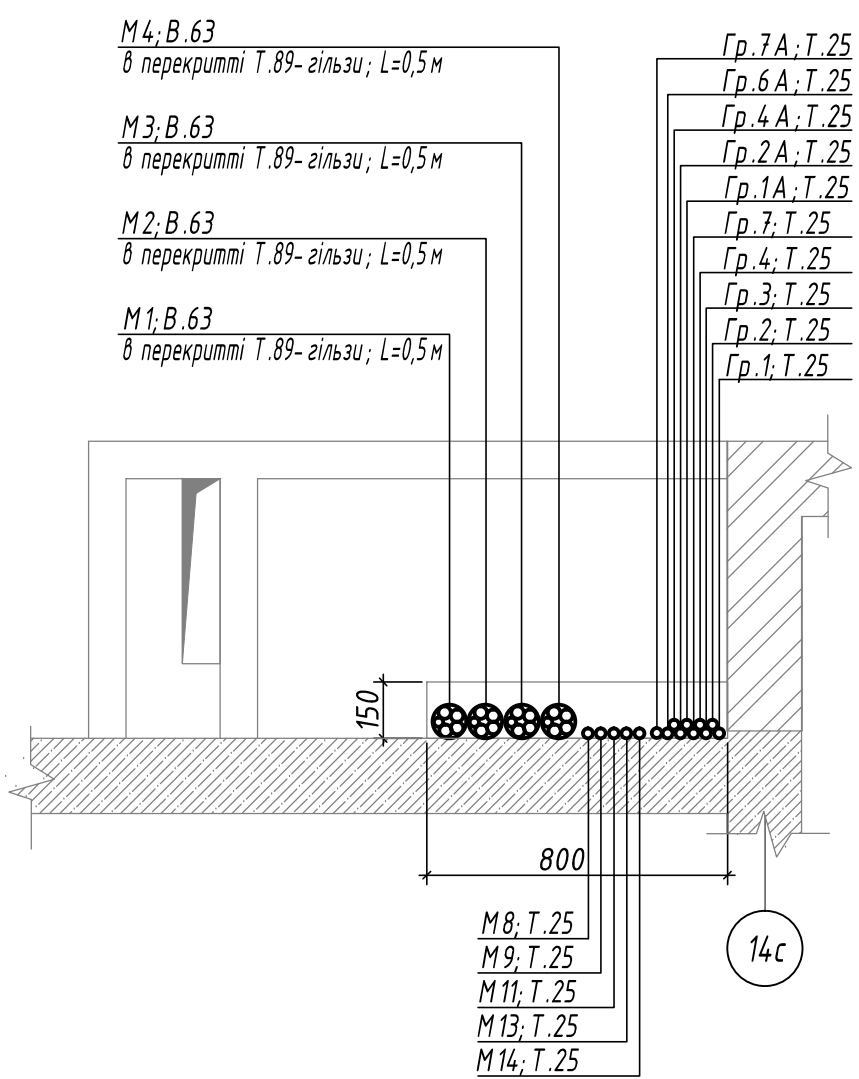


Вертикальний заземлювач
ст. прутки $\Phi 20$ мм; $L=6 \times 2,5$ м
Горизонтальний заземлювач на глибині 0,7 м
сталеві смуги 40×4 мм; $L=12,5$ м

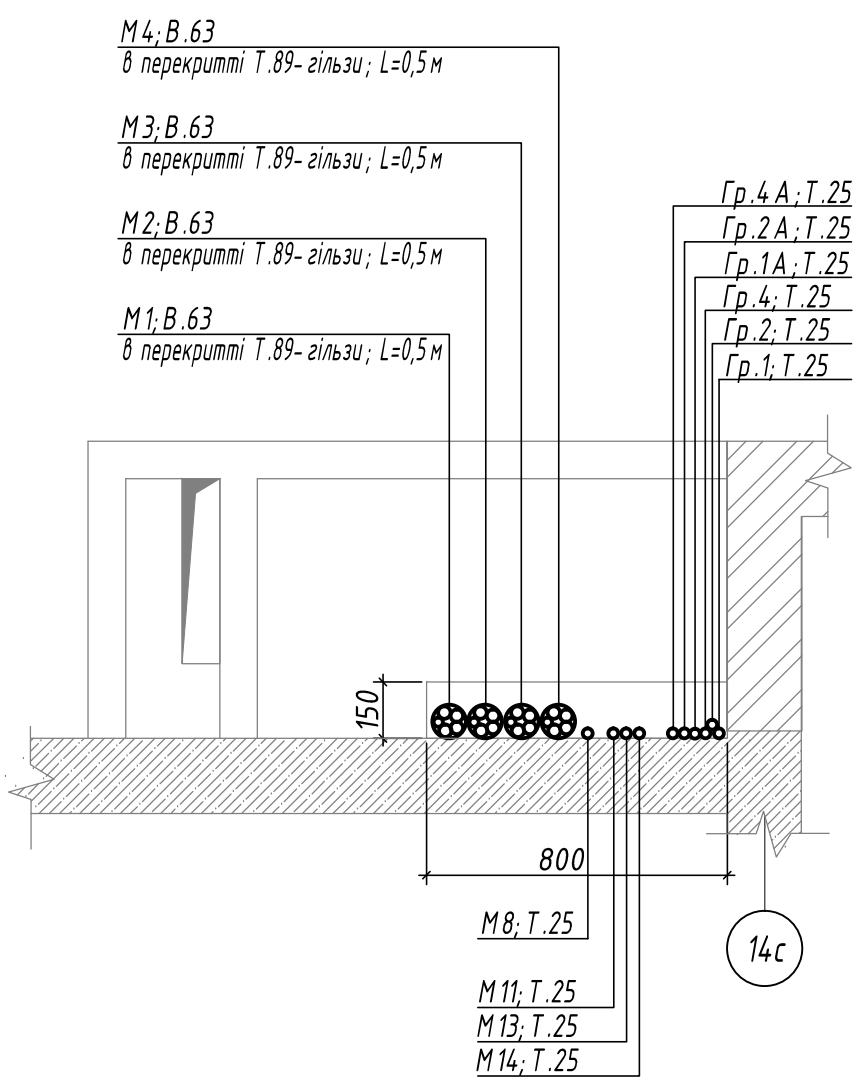
Взам. інв. №
Підпис і дата
Інв. № ор.

						Р 36345151-02-0,4/1-01/2021-ЕТР.С1.2			
						Будівництво багатоквартирного житлового комплексу з двох житлових будинків та підземним паркінгом за адресою: с.Лиманка, масив 10, ж/м "Дружний" діл №32,33,38 на території Таїровської селищної ради Овідіопольського району Одеської області			
Зм.	Кіл. уч.	Аркуш	№ док.	Підпис	Дата		Стадія	Аркуш	Аркушів
							Р	44	
Розробив	Завертайло					Секція 1.2			
						Заземлення. Фрагмент плану на відм.-4.080. М 1:100			

Вузол 1
Вісь 14с, відм.-4.080; 1 поверх
(електротехнічна ніша). М 1:20



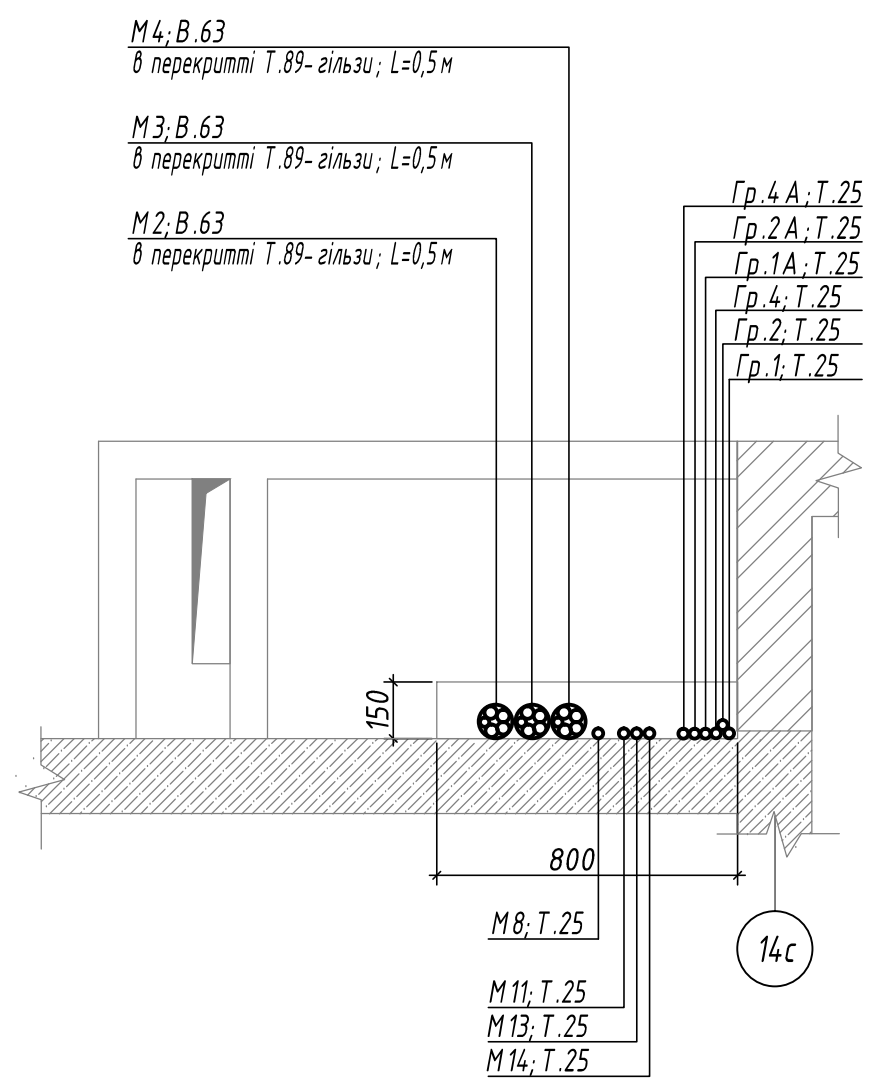
Вузол 1
Вісь 14с, 2-:-6 поверх
(електротехнічна ніша). М 1:20



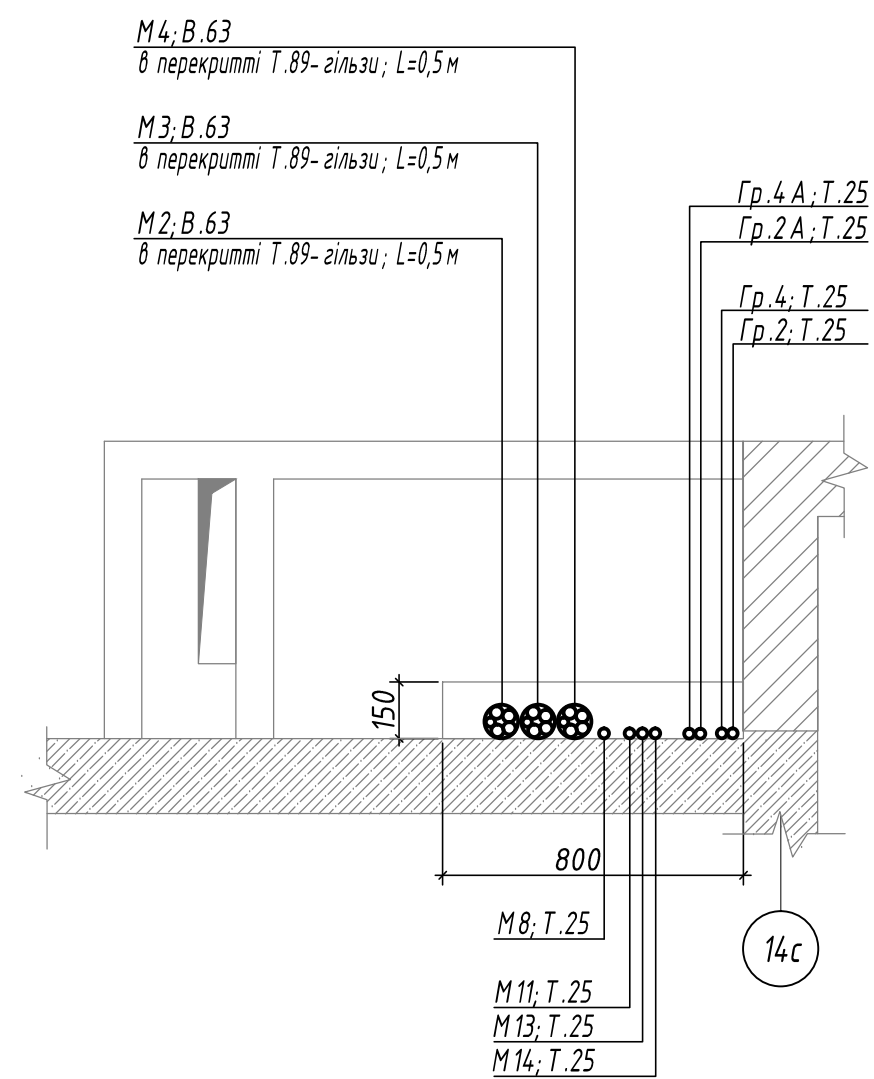
Інв. № ор.	Взам. інв. №
Підпис і дата	

						Р 36345151-02-0,4/1-01/2021-ЕТР.С1.2			
						Будівництво багатоквартирного житлового комплексу з двох житлових будинків та підземним паркінгом за адресою: с.Лиманка, масив 10, ж/м "Дружний" діл №32,33,38 на території Таїровської селищної ради Овідіопольського району Одеської області			
Зм.	Кіл. уч.	Аркуш	№ док.	Підпис	Дата		Стадія	Аркуш	Аркушів
							Р	45	
Розробив						Завертайло			
						Секція 1.2			
						Вузол 1. Вісь 14с, відм.-4.080; 1-:-6 поверх (електротехнічна ніша). М 1:20			

Вузол 1
Вісь 14с, 7-:-10 поверх
(електротехнічна ніша). М 1:20



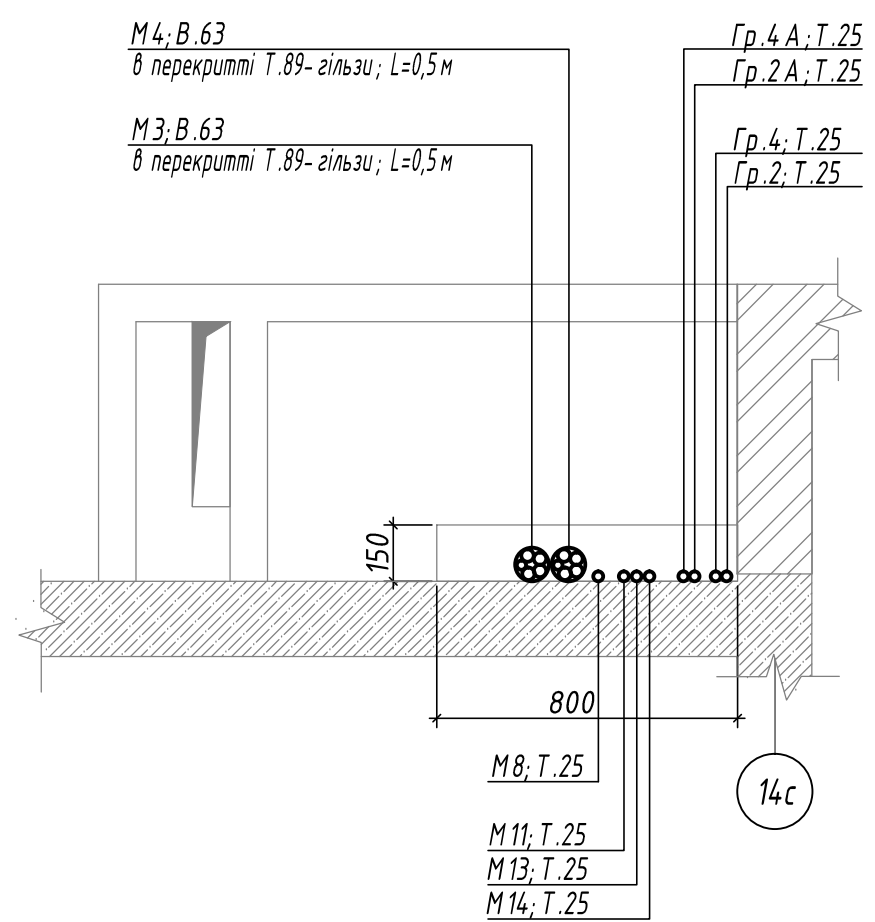
Вузол 1
Вісь 14с, 11 поверх
(електротехнічна ніша). М 1:20



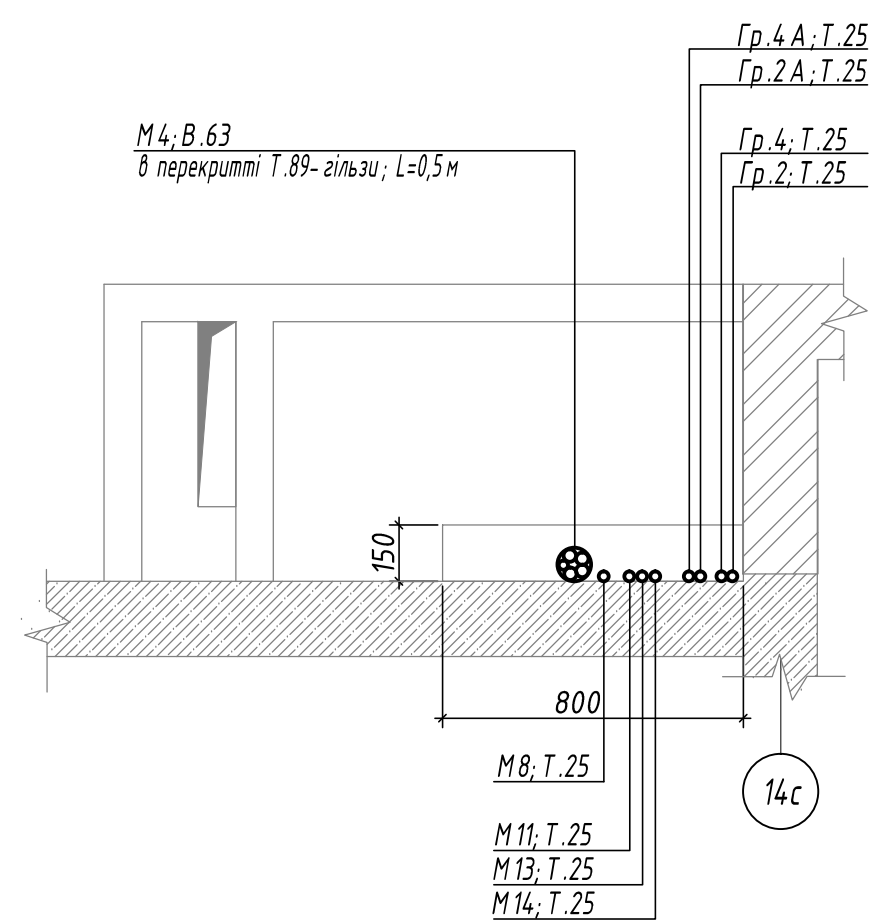
Інв. № ор.	Взам. інв. №
Підпис і дата	

						Р 36345151-02-0,4/1-01/2021-ЕТР.С1.2			
						Будівництво багатоквартирного житлового комплексу з двох житлових будинків та підземним паркінгом за адресою: с.Лиманка, масив 10, ж/м "Дружний" діл №32,33,38 на території Таїровської селищної ради Овідіопольського району Одеської області			
Зм.	Кіл. уч.	Аркуш	N док.	Підпис	Дата		Стадія	Аркуш	Аркушів
							Р	46	
Розробив						Завертайло			
						Секція 1.2			
						Вузол 1. Вісь 14с, 7-:-11 поверх (електротехнічна ніша). М 1:20			

Вузол 1
Вісь 14 с, 12-:-15 поверх
(електротехнічна ніша). М 1:20



Вузол 1
Вісь 14 с, 16-:-19 поверх
(електротехнічна ніша). М 1:20



Інв. № ор.	Взам. інв. №
Підпис і дата	

						Р 36345151-02-0,4/1-01/2021-ЕТР.С1.2			
						Будівництво багатоквартирного житлового комплексу з двох житлових будинків та підземним паркінгом за адресою: с.Лиманка, масив 10, ж/м "Дружний" діл №32,33,38 на території Таїровської селищної ради Овідіопольського району Одеської області			
Зм.	Кіл. уч.	Аркцш	№ док.	Підпис	Дата		Стадія	Аркцш	Аркцшів
							Р	47	
Розробив	Завертайло					Секція 1.2			
						Вузол 1. Вісь 14 с, 12-:-19 поверх (електротехнічна ніша). М 1:20			

Позиція	Найменування і технічна характеристика	Тип, марка, позначення документа, опитувального листа	Код обладнання виробу, матеріалу	Завод - виготовлювач	Одиниця вимірювання	Кількість	Маса одиниці, кг	Примітка
1	2	3	4	5	6	7	8	9
	<u>Силове електрообладнання</u>							
2-ШО	Панель ввідно-облікова, Ір=500А, у складі:	2 ЯВО		000"ЮЗЗ"	компл.	1		
	- Автоматичний вимикач типу МС350231/Зр, Ін=500А, Ір=500А;			"Schrack Technik"	шт.	2		
	- Лічильник багатотарифний трифазний трансформаторного включення, кл.1,0 активної енергії і кл. 2,0 реактивної енергії, 5-10А, 3х220В/380В, з контролером PLC G3 DC12;	GAMA 300 G3Y 14.7.230.F38		"Elgama Elektronika"	шт.	2		
	- Трансформатори току Т-0,66 кл. 0,5S, з коефіцієнтом трансформації 500/5;			"МЕГОММЕТР"	шт.	6		
	- Маршрутизатор МТХ RT2 6L3E/G-3			ТОВ "TeleTec"	шт.	2		
2-ВРП	Ввідно-розподільний пристрій, Ір=500 А, у складі:	ВРП-260-500-31У3		000"ЮЗЗ"	компл.	1		
	- Моноблочний пристрій вводу резерву ІNS500, Ін=500А			"Schneider Electric"	шт.	1		
	- Автоматичний вимикач типу МС350231/Зр, Ір=500А;			"Schrack Technik"	шт.	1		
	- Автоматичний вимикач типу МУ220138/Зр, Ір=200А;			"Schrack Technik"	шт.	4		
	- Автоматичний вимикач типу МУ110138В/Зр, Ір=100А;			"Schrack Technik"	шт.	2		
	- Лічильник багатотарифний трифазний трансформаторного включення, кл.1,0 активної енергії і кл. 2,0 реактивної енергії, 5-10А, 3х220В/380В;	GAMA 300 G3Y 14.7.230.F38		"Elgama Elektronika"	шт.	1		
	- Трансформатори току Т-0,66 кл. 0,5S, з коефіцієнтом трансформації 500/5			"МЕГОММЕТР"	шт.	3		

Погоджено
ГПП
Гол. конструктор

Зам. інв. №

Підпис і дата

Інв. № ор.

						Р 36345151-02-0,4/1-01/2021-ЕТР.С1.2.С		
						Будівництво багатоквартирного житлового комплексу з двох житлових будинків та підземним паркінгом за адресою: с.Лиманка, масив 10, ж/м "Дружний" діл №32,33,38 на території Таїровської селищної ради Овідіопольського району Одеської області		
Зм.	Кіл. уч.	Аркуш	№ док.	Підпис	Дата			
						Секція 1.2		
						Р	1	12
						Специфікація обладнання і матеріалів		

Позиція	Найменування і технічна характеристика	Тип, марка, позначення документа, опитувального листа	Код обладнання виробу, матеріалу	Завод - виготовлювач	Одиниця вимірювання	Кількість	Маса одиниці, кг	Примітка
1	2	3	4	5	6	7	8	9
2-ABP-1	Пристрій автоматичного перемикачів живлення на резерв (63А, 380/220 В), ІР31, у складі:	ABP-346-63-31У3		000"Ю33"	компл.	1		
	- Автоматичний вимикач типу МУ163138В/3р, Ір=63А;			"Schrack Technik"	шт.	3		
	- Вимикач навантаження типу ІNV100/3р, Ін=100А;			"Schneider Electric"	шт.	1		
	- Контактор типу LSD 36553, 220В, Ін=65А;			"Schrack Technik"	шт.	4		
	- Автоматичний вимикач типу АМ617325/3р, Ір=25А;			"Schrack Technik"	шт.	2		
	- Автоматичний вимикач типу АМ617320/3р, Ір=20А;			"Schrack Technik"	шт.	1		
	- Автоматичний вимикач типу АМ617310/3р, Ір=10А;			"Schrack Technik"	шт.	1		
	- Автоматичний вимикач типу АМ617132/1р, Ір=32А;			"Schrack Technik"	шт.	1		
	- Автоматичний вимикач типу АМ617120/1р, Ір=20А;			"Schrack Technik"	шт.	2		
	- Автоматичний вимикач типу АМ617116/1р, Ір=16А;			"Schrack Technik"	шт.	1		
	- Автоматичний вимикач типу АМ617106/1р, Ір=6А;			"Schrack Technik"	шт.	2		
	- Незалежний розцеплювач типу ВМ900006;			"Schrack Technik"	шт.	1		
	- Контактор типу ВZ326471/1р, 220В, 1Н.О., Ін=20А;			"Schrack Technik"	шт.	1		
	- Астрономічний таймер АSTROCLOCK-2			"ETI"	шт.	1		
2-ABP-2	Пристрій автоматичного перемикачів живлення на резерв (63А, 380/220 В), ІР54, у складі:	ABP-344-63-54У3		000"Ю33"	компл.	1		
	- Лічильник багатотарифний трифазний прямого включення, кл.1,0 активної енергії і кл. 2,0 реактивної енергії, 5-100А, 3х220В/380В;	ГАМА 300 ГЗУ 144.230.F38		"Elgama Elektronika"	шт.	1		
	- Автоматичний вимикач типу МУ163138В/3р, Ір=63А;			"Schrack Technik"	шт.	3		
	- Вимикач навантаження типу ІNV100/3р, Ін=100А;			"Schneider Electric"	шт.	1		
	- Контактор типу LSD 36553, 220В, Ін=65А;			"Schrack Technik"	шт.	4		
	- Автоматичний вимикач типу ВМ019332/3р, Ір=32А;			"Schrack Technik"	шт.	1		
	- Автоматичний вимикач типу АМ617325/3р, Ір=25А;			"Schrack Technik"	шт.	3		
	- Автоматичний вимикач типу АМ617206/2р, Ір=6А;			"Schrack Technik"	шт.	3		
	- Автоматичний вимикач типу АМ617116/1р, Ір=16А;			"Schrack Technik"	шт.	1		

Змін.	Кільк.	Аркуш	№ док.	Підпис	Дата

Р 36345151-02-0,4/1-01/2021-ЕТР.С1.2.С

Аркуш

2

Позиція	Найменування і технічна характеристика	Тип, марка, позначення документа, опитувального листа	Код обладнання виробу, матеріалу	Завод - виготовлювач	Одиниця вимірювання	Кількість	Маса одиниці, кг	Примітка
1	2	3	4	5	6	7	8	9
2-ЩСсз	Щит розподільний (16А, 220В) навісного виконання, ІР31, у складі:	Індивідуальне виготовлення			компл.	1		
	- Лічильник багатотарифний однофазний прямого включення, кл.1,0 активної енергії, 5-80А, 220В;	ГАМА 100 G1Y 163.220.F18		"Elgama Elektronika"	шт.	1		
	- Автоматичний вимикач типу АМ617116/1р, Ір=16А;			"Schrack Technik"	шт.	1		
	- Автоматичний вимикач типу АМ617206/2р, Ір=6А			"Schrack Technik"	шт.	3		
2-ЩАУор	Щит автоматичного управління робочим освітленням (32А, 220В)	Дивись опитувальний аркуш			компл.	1		
2-ЩАУоа	Щит автоматичного управління аварійним освітленням (16А, 220В)	Дивись опитувальний аркуш			компл.	1		
ЩО-2р	Щит обліку робочого освітлення (32А, 220В) у складі:	Дивись опитувальний аркуш			компл.	1		
	- Лічильник багатотарифний однофазний прямого включення, кл.1,0 активної енергії, 5-80А, 220В;	ГАМА 100 G1Y 163.220.F18		"Elgama Elektronika"	шт.	1		
	- Автоматичний вимикач типу АМ617132/1р, Ір=32А			"Schrack Technik"	шт.	2		
ЩО-2а	Щит обліку аварійного освітлення (16А, 220В) у складі:	Дивись опитувальний аркуш			компл.	1		
	- Лічильник багатотарифний однофазний прямого включення, кл.1,0 активної енергії, 5-80А, 220В;	ГАМА 100 G1Y 163.220.F18		"Elgama Elektronika"	шт.	1		
	- Автоматичний вимикач типу АМ617116/1р, Ір=16А			"Schrack Technik"	шт.	2		
ЩОтп	Щит обліку тепловпункту (10А, 380/220В) у складі:	Індивідуальне виготовлення			компл.	1		
	- Лічильник багатотарифний трифазний прямого включення, кл.1,0 активної енергії і кл. 2,0 реактивної енергії, 5-100А, 3х220В/380В;	ГАМА 300 G3Y 144.230.F38		"Elgama Elektronika"	шт.	1		
	- Контакттор типу LSDD1213, 1НО, 220В, Ін=12А;			"Schrack Technik"	шт.	2		
	- Додатковий контакт типу LSZ DD201, 1НЗ;			"Schrack Technik"	шт.	2		
	- Автоматичний вимикач типу АМ617310/3р, Ір=10А			"Schrack Technik"	шт.	2		

Змін.	Кільк.	Аркуш	№ док.	Підпис	Дата

Р 36345151-02-0,4/1-01/2021-ЕТР.С1.2.С

Аркуш

3

Позиція	Найменування і технічна характеристика	Тип, марка, позначення документа, опитувального листа	Код обладнання виробу, матеріалу	Завод - виготовлювач	Одиниця вимірювання	Кількість	Маса одиниці, кг	Примітка
1	2	3	4	5	6	7	8	9
	<u>Димовидалення</u>							
2-ЩСд	Щит розподільний (32А, 380/220В) навісного виконання, IP67, у складі:	ПР1-2-32-67У1			компл.	1		
	- Автоматичний вимикач типу ВМ019332/Зр, Ір=32А;			"Schrack Technik"	шт.	1		
	- Автоматичний вимикач типу АМ617206/2р, Ір=6А;			"Schrack Technik"	шт.	3		
	- Автоматичний вимикач електродвигуна ВЕС01200, Ін=12,5А (діапазон регулювання 9-:-12,5А);			"Schrack Technik"	шт.	3		
	- Контактір типу LSD01233, 220В, Ін=12А;			"Schrack Technik"	шт.	3		
	- Додатковий контакт типу LSZ0D131, ЗНО+1НЗ;			"Schrack Technik"	шт.	3		
	<u>Магістралі обладнання димовидалення</u>							
	Кабель вогнетривкий з ізоляцією та оболонкою	FLAME-X 950(N)HXHFE180/E90		"ТФ-К"	м	90		
	із безгалогенних речовин 0,6/1 кВ, перетином 5x2,5RE мм ²							
	Труба сталеві електрозварна Т.25x2,5	ГОСТ 10704-76			м	88		
	Гнучкий ввід, IP54, L=0,925м, для труби сталеві ф25мм	К1082У3			шт.	3		
	Тримач оцинкований двосторонній ф25-26мм	"Express"		"DKC"	шт.	180		
	Пластиковий дюбель М6, довжина 36 мм	"Express"		"DKC"	шт.	360		
	Шуруп для пластикового дюбеля М6	"Express"		"DKC"	шт.	360		

Змін.	Кільк.	Аркуш	№ док.	Підпис	Дата

Р 36345151-02-0,4/1-01/2021-ЕТР.С1.2.С

Аркуш

4

Позиція	Найменування і технічна характеристика	Тип, марка, позначення документа, опитувального листа	Код обладнання виробу, матеріалу	Завод - виготовлювач	Одиниця вимірювання	Кількість	Маса одиниці, кг	Примітка
1	2	3	4	5	6	7	8	9
	<u>Щити поверхові</u>							
2ЩП;	Щит поверховий на 10 квартир без слаботочного відсіку, для установки в ніші, у складі:	ЩП-10-1Ф-05 УЗ		000"ЮЗЗ"	компл.	2		
7ЩП	- Автоматичний вимикач типу АМ617250/2р, Ір=50А;			"Schrack Technik"	шт.	10		
	- Автоматичний вимикач типу АМ617150/1р, Ір=50А;			"Schrack Technik"	шт.	10		
	- Вимикач навантаження типу МС220034/Зр, Ін=200А;			"Schrack Technik"	шт.	1		
	- Лічильник багатотарифний однофазний прямого включення, кл.1,0 активної енергії, 5-80А, 220В;	МТХ 1А10.ДГ.2Л5-ЛД4		ТОВ "TeleTec"	шт.	10		
	- Розетка штепсельна ~220В, 10/16А, з третім заземлюючим контактом			"Schrack Technik"	шт.	1		
12ЩП;	Щит поверховий на 10 квартир без слаботочного відсіку, для установки в ніші, у складі:	ЩП-10-1Ф-05 УЗ		000"ЮЗЗ"	компл.	2		
16ЩП	- Автоматичний вимикач типу АМ617250/2р, Ір=50А;			"Schrack Technik"	шт.	10		
	- Автоматичний вимикач типу АМ617150/1р, Ір=50А;			"Schrack Technik"	шт.	10		
	- Вимикач навантаження типу МС216034/Зр, Ін=160А;			"Schrack Technik"	шт.	1		
	- Лічильник багатотарифний однофазний прямого включення, кл.1,0 активної енергії, 5-80А, 220В;	МТХ 1А10.ДГ.2Л5-ЛД4		ТОВ "TeleTec"	шт.	10		
	- Розетка штепсельна ~220В, 10/16А, з третім заземлюючим контактом			"Schrack Technik"	шт.	1		
3--6ЩП;	Щит поверховий на 10 квартир без слаботочного відсіку, для установки в ніші, у складі:	ЩП-11-1Ф-05 УЗ		000"ЮЗЗ"	компл.	14		
8--11ЩП;	- Автоматичний вимикач типу АМ617250/2р, Ір=50А;			"Schrack Technik"	шт.	10		
13--15ЩП;	- Автоматичний вимикач типу АМ617150/1р, Ір=50А;			"Schrack Technik"	шт.	10		
17--19ЩП	- Лічильник багатотарифний однофазний прямого включення, кл.1,0 активної енергії, 5-80А, 220В;	МТХ 1А10.ДГ.2Л5-ЛД4		ТОВ "TeleTec"	шт.	10		
	- Розетка штепсельна ~220В, 10/16А, з третім заземлюючим контактом			"Schrack Technik"	шт.	1		

Погоджено

ГП

Гол. конструктор

Зам. інв №

Підпис і дата

Інв. № ор.

Змін.	Кільк.	Аркуш	№ док.	Підпис	Дата

Р 36345151-02-0,4/1-01/2021-ЕТР.С1.2.С

Аркуш

5

Позиція	Найменування і технічна характеристика	Тип, марка, позначення документа, опитувального листа	Код обладнання виробу, матеріалу	Завод - виготовлювач	Одиниця вимірювання	Кількість	Маса одиниці, кг	Примітка
1	2	3	4	5	6	7	8	9
	<u>Магістральні мережі</u>							
	Провід з мідними жилами, з ПВХ ізоляцією, 0,38 кВ, в ПВХ оболонці пониженої горючості, з низьким виділенням диму, перетином 185 мм ²	ПВЗнгд; ГОСТ 6323-79		ПАТ "Одескабель"	м	60		
	Те ж, жовто-зеленого кольору, перетином 185 мм ²	ПВЗнгд		ПАТ "Одескабель"	м	15		
	Те ж, перетином 95 мм ²	ПВЗнгд		ПАТ "Одескабель"	м	440		
	Те ж, жовто-зеленого кольору, перетином 50 мм ²	ПВЗнгд		ПАТ "Одескабель"	м	110		
	Те ж, перетином 70 мм ²	ПВЗнгд		ПАТ "Одескабель"	м	660		
	Те ж, жовто-зеленого кольору, перетином 35 мм ²	ПВЗнгд		ПАТ "Одескабель"	м	165		
	Те ж, перетином 1,5 мм ²	ПВЗнгд		ПАТ "Одескабель"	м	130		
	Кабель силовий, з мідними жилами, з ПВХ ізоляцією на напругу 1 кВ, з низьким виділенням диму, перетином 5x4 мм ²	ВВГнгд; ГОСТ 16442-80		ПАТ "Одескабель"	м	122		
	Те ж, перетином 3x4 мм ²	ВВГнгд		ПАТ "Одескабель"	м	75		
	Те ж, перетином 3x1,5 мм ²	ВВГнгд		ПАТ "Одескабель"	м	64		
	Кабель силовий, з мідними жилами, з ПВХ ізоляцією, 1 кВ, перетином 5x16 мм ²	ВВГ; ГОСТ 16442-80		ПАТ "Одескабель"	м	32		
	Те ж, перетином 3x4 мм ²	ВВГ		ПАТ "Одескабель"	м	80		
	Кабель вогнетривкий з ізоляцією та оболонкою із безгалогенних речовин 0,6/1 кВ, перетином 5x10RE мм ²	FLAME-X 950(N)HXHFE180/E90		"ТФ-К"	м	32		
	Те ж, перетином 5x6RE мм ²	FLAME-X 950(N)HXHFE180/E90		"ТФ-К"	м	95		
	Те ж, перетином 5x4RE мм ²	FLAME-X 950(N)HXHFE180/E90		"ТФ-К"	м	95		
	Те ж, перетином 3x4RE мм ²	FLAME-X 950(N)HXHFE180/E30		"ТФ-К"	м	16		
	Жорстка гладка труба із самозагасаючого ПВХ-пластиката, легка, зовнішнім діаметром 63мм; L=3000мм	Серія 9 ТУ У 25.2-310324.72-002.3004		"ДКС"	шт.	48		

Змін.	Кільк.	Аркуш	№ док.	Підпис	Дата

Р 36345151-02-0,4/1-01/2021-ЕТР.С1.2.С

Аркуш

7

Позиція	Найменування і технічна характеристика	Тип, марка, позначення документа, опитувального листа	Код обладнання виробу, матеріалу	Завод - виготовлювач	Одиниця вимірювання	Кількість	Маса одиниці, кг	Примітка
1	2	3	4	5	6	7	8	9
	Труба гнучка гофрована ізоляційна пластикова електротехнічна з протяжкою, що не поширює вогонь, зовнішнім діаметром 16 мм	"Octopus"		"DKC"	м	85		
	Муфта труба-труба зовнішнім діаметром 63 мм			"DKC"	шт.	39		
	Труба сталеві електрозварна Т.89х4,0	ГОСТ 10704-76			м	27		
	Труба сталеві електрозварна Т.25х2,5	ГОСТ 10704-76			м	43		
	Накінецьник мідний луджений для перетинів провідників 185 мм ²		UNP40-185-18-16	"IEK"	шт.	20		
	Накінецьник мідний луджений для перетинів провідників 95 мм ²		UNP40-095-13-12	"IEK"	шт.	16		
	Накінецьник мідний луджений для перетинів провідників 70 мм ²		UNP40-070-11-12	"IEK"	шт.	16		
	Накінецьник мідний луджений для перетинів провідників 50 мм ²		UNP40-050-10-10	"IEK"	шт.	4		
	Накінецьник мідний луджений для перетинів провідників 35 мм ²		UNP40-050-10-10	"IEK"	шт.	4		
	Накінецьник мідний луджений для перетинів провідників 10 мм ²		UNP40-006-04-04	"IEK"	шт.	20		
	Накінецьник-гільза Е мідна луджена для перетинів провідників 4 мм ²		UGN10-004-04-09	"IEK"	шт.	50		
	Накінецьник-гільза Е мідна луджена для перетинів провідників 1,5 мм ²		UGN10-D15-03-08	"IEK"	шт.	10		
	Тримач оцинкований двосторонній Ф63	"Express"		"DKC"	шт.	300		
	Тримач оцинкований двосторонній Ф25-26	"Express"		"DKC"	шт.	190		
	Тримач оцинкований двосторонній Ф19-20	"Express"		"DKC"	шт.	220		
	Тримач оцинкований двосторонній Ф10-16	"Express"		"DKC"	шт.	700		
	Пластиковий дюбель М6, довжина 36 мм	"Express"		"DKC"	шт.	2820		
	Шурпу для пластикового дюбеля М6	"Express"		"DKC"	шт.	2820		

Змін.	Кільк.	Аркуш	№ док.	Підпис	Дата

Р 36345151-02-0,4/1-01/2021-ЕТР.С1.2.С

Аркуш

8

Позиція	Найменування і технічна характеристика	Тип, марка, позначення документа, опитувального листа	Код обладнання виробу, матеріалу	Завод - виготовлювач	Одиниця вимірювання	Кількість	Маса одиниці, кг	Примітка
1	2	3	4	5	6	7	8	9
	<u>Електроосвітлення</u>							
	Провід з мідними жилами, з ПВХ ізоляцією, 0,38 кВ, в ПВХ оболонці пониженої горючості, з низьким виділенням диму, перетином 2,5 мм ²	ПВЗнгд; ГОСТ 6323-79		ПАТ "Одескабель"	м	720		
	Те ж, жовто-зеленого кольору, перетином 2,5 мм ²	ПВЗнгд		ПАТ "Одескабель"	м	360		
	Те ж, перетином 1,5 мм ²	ПВЗнгд		ПАТ "Одескабель"	м	1260		
	Те ж, жовто-зеленого кольору, перетином 1,5 мм ²	ПВЗнгд		ПАТ "Одескабель"	м	630		
	Кабель силовий, з мідними жилами, з ПВХ ізоляцією на напругу 1 кВ, з низьким виділенням диму, перетином 5x1,5 мм ²	ВВГнгд; ГОСТ 16442-80		ПАТ "Одескабель"	м	143		
	Те ж, перетином 3x2,5 мм ²	ВВГнгд		ПАТ "Одескабель"	м	48		
	Те ж, перетином 3x1,5 мм ²	ВВГнгд		ПАТ "Одескабель"	м	90		
	Кабель вогнетривкий з ізоляцією та оболонкою із безгалогенних речовин 0,6/1 кВ, перетином 3x2,5RE мм ²	FLAME-X 950(N)HXHFE180/E90		"ТФ-К"	м	302		
	Те ж, перетином 3x1,5RE мм ²	FLAME-X 950(N)HXHFE180/E90		"ТФ-К"	м	1140		
	Труба гнучка гофрована ізоляційна пластикова електротехнічна з протяжкою, що не поширює вогонь, зовнішнім діаметром 16 мм	"Octopus"		"DKC"	м	1096		
	Те ж, зовнішнім діаметром 20 мм	"Octopus"		"DKC"	м	140		
	Жорстка гладка труба із самозагасаючого ПВХ-пластиката, легка, зовнішнім діаметром 20мм; L=3000мм	Серія 9 ТУ У 25.2-310324.72-002.3004		"DKC"	шт.	3		
	Труба сталева електрозварна Т.25x2,5	ГОСТ 10704-76			м	85		
	Накінецьник-гільза Е мідна луджена для перетинів провідників 1,5 мм ²		UGN10-D15-03-08	"ІЕК"	шт.	15		
	Накінецьник-гільза Е мідна луджена для перетинів провідників 2,5 мм ²		UGN10-D25-04-08	"ІЕК"	шт.	27		

Змін.	Кільк.	Аркуш	№ док.	Підпис	Дата

Р 36345151-02-0,4/1-01/2021-ЕТР.С1.2.С

Аркуш

9

Позиція	Найменування і технічна характеристика	Тип, марка, позначення документа, опитувального листа	Код обладнання виробу, матеріалу	Завод - виготовлювач	Одиниця вимірювання	Кількість	Маса одиниці, кг	Примітка
1	2	3	4	5	6	7	8	9
	Тримач оцинкований двосторонній Ф16	"Express"		"DKC"	шт.	5425		
	Тримач оцинкований двосторонній Ф19-20	"Express"		"DKC"	шт.	300		
	Пластиковий дюбель М6, довжина 36 мм	"Express"		"DKC"	шт.	11450		
	Шуруп для пластикового дюбеля М6	"Express"		"DKC"	шт.	11450		
	Ящик з понижуючим трансформатором, U=220В/36В, IP54	ЯТП-0,25; ТУ У 31.2-31681625-013-2004			шт.	1		
	Ящик з понижуючим трансформатором, U=220В/12В, IP54	ЯТП-0,25; ТУ У 31.2-31681625-013-2004			шт.	3		
	Світильник переносний, напругою до 42В	PBO-42 УХЛ2			шт.	4		ЯТП
	Світильник вбудований у підвісну стелю для однієї лампи з цоколем E27, потужністю до 60 Вт, 220В, IP20	DLN 160 1x18		"Світлові технології"	шт.	167		Коридори, ліфт. холи
	Світильник стельовий світлодіодний, потужністю 36 Вт, 220В, IP65	L-TB-LP-36W-6200K-220V			шт.	5		Тех. приміщення
	Світильник настінний пилевологозахищений для однієї люмінесцентної лампи з цоколем G23, потужністю 11 Вт, 220В, IP65	OD 111-1x11		"Світлові технології"	шт.	1		Номерний знак
	Світильник настінно-стельовий, для лампи з цоколем E27, потужністю до 60Вт, 220В, IP54	MIF 010 60W		"Світлові технології"	шт.	83		Сходи, тех. поверх, вх/вих.
	Світильник настінно-стельовий, для лампи з цоколем E27, потужністю до 60Вт, 220В, IP54	MIF 022 60W		"Світлові технології"	шт.	41		Шахти ліфтів
	Лампа розжарювання з цоколем E27, 36В, 40Вт	MO 36-40			шт.	1		PBO-42 УХЛ2
	Лампа розжарювання з цоколем E27, 12В, 40Вт	MO 12-40			шт.	3		PBO-42 УХЛ2
	Лампа розжарювання з цоколем E27, 220В, 60Вт				шт.	23		MIF 010 60W
	Лампа розжарювання з цоколем E27, 220В, 25Вт				шт.	41		MIF 022 60W
	Лампа люмінесцентна з цоколем E27, 220В, 18Вт				шт.	167		DLN 160 1x18
	Лампа люмінесцентна з цоколем E27, 220В, 13Вт				шт.	60		MIF 010 60W
	Лампа люмінесцентна з цоколем G23, 220В, 11Вт				шт.	1		OD 111-1x11

Змін.	Кільк.	Аркуш	№ док.	Підпис	Дата

Р 36345151-02-0,4/1-01/2021-ЕТР.С1.2.С

Аркуш

10

Позиція	Найменування і технічна характеристика	Тип, марка, позначення документа, опитувального листа	Код обладнання виробу, матеріалу	Завод - виготовлювач	Одиниця вимірювання	Кількість	Маса одиниці, кг	Примітка
1	2	3	4	5	6	7	8	9
	<u>Загороджувальні вогні (тільки для покрівлі)</u>							
	Кабель силовий, з мідними жилами, з ПВХ ізоляцією на напругу 1 кВ, з низьким виділенням диму, перетином 3x2,5 мм ²	ВВГнгд; ГОСТ 16442-80		ПАТ "Одескабель"	м	85		
	Те ж, перетином 3x1,5 мм ²	ВВГнгд		ПАТ "Одескабель"	м	106		
	Загороджувальний світлодіодний вогонь аеродромний світлосигнальний прилад типу 30M-48LED;IP54 з ковпаком червоного скла, потужністю 48 Вт	30M-48LED;IP54			шт.	4		
	Коробка відгалужувальна вогнестійка			"DKC"	шт.	8		
	Труба сталевіа 3/4 дюйма	ГОСТ 3262-75			м	6		Стійки: 6x1,5м
	Кріплення BSF-29 (SSM)		BSF2901	"DKC"	шт.	4		Для кріплення стійок
	Анкер М8		СМ400830	"DKC"	шт.	16		Для кріплення стійок
	Болт М8x16		СМ020816	"DKC"	шт.	16		Для кріплення стійок
	Труба сталевіа електрозварна Т.25x2,5	ГОСТ 10704-76			м	116		Гільзи та покрівля
	Тримач оцинкований двосторонній Ф10-16	"Express"		"DKC"	шт.	160		
	Тримач оцинкований двосторонній Ф25-26	"Express"		"DKC"	шт.	220		
	Пластиковий дюбель М6, довжина 36 мм	"Express"		"DKC"	шт.	760		
	Шуруп для пластикового дюбеля М6	"Express"		"DKC"	шт.	760		

Змін.	Кільк.	Аркуш	№ док.	Підпис	Дата

Р 36345151-02-0,4/1-01/2021-ЕТР.С1.2.С

Аркуш

12

Позиція	Найменування і технічна характеристика	Тип, марка, позначення документа, опитувального листа	Код обладнання виробу, матеріалу	Завод - виготовлювач	Одиниця вимірювання	Кількість	Маса одиниці, кг	Примітка
1	2	3	4	5	6	7	8	9
	<u>Загороджувальні вогні (10 поверх)</u>							
	Кабель силовий, з мідними жилами, з ПВХ ізоляцією на напругу 1 кВ, з низьким виділенням диму, перетином 3x1,5 мм ²	ВВГнгд ГОСТ 16442-80		ПАТ "Одескабель"	м	75		
	Загороджувальний світлодіодний вогонь аеродромний світлосигнальний прилад типу ЗОМ-48LED;IP54 з ковпаком червоного скла, потужністю 48 Вт	ЗОМ-48LED;IP54			шт.	2		
	Коробка відгалужувальна вогнестійка			"DKC"	шт.	4		
	Кріплення ЗОМ вертикальне				шт.	2		
	Труба гнучка гофрована ізоляційна пластикова електротехнічна з протяжкою, що не поширює вогонь, зовнішнім діаметром 20 мм	"Octopus"		"DKC"	м	65		
	Тримач оцинкований двосторонній Ф10-16	"Express"		"DKC"	шт.	40		
	Тримач оцинкований двосторонній Ф20	"Express"		"DKC"	шт.	120		
	Пластиковий дюбель М6, довжина 36 мм	"Express"		"DKC"	шт.	220		
	Шуруп для пластикового дюбеля М6	"Express"		"DKC"	шт.	220		

Погоджено

ГП

Гол. конструктор

Зам. інв №

Підпис і дата

Інв. № ор.

Змін.	Кільк.	Аркуш	№ док.	Підпис	Дата

Р 36345151-02-0,4/1-01/2021-ЕТР.С1.2.С

Аркуш
13

Позиція	Найменування і технічна характеристика	Тип, марка, позначення документа, опитувального листа	Код обладнання виробу, матеріалу	Завод - виготовлювач	Одиниця вимірювання	Кількість	Маса одиниці, кг	Примітка
1	2	3	4	5	6	7	8	9
	<u>Заземлення</u>							
	Сталь прокатна смугова 25x4 мм ²	ГОСТ 103-76*			м/кг	262/204		
	Сталь смугова 40x4 мм ²	ГОСТ 103-76*			м/кг	53/67		
	Полоса мідна 40x4 мм; L=600 мм	ГОСТ 103-76*			м/кг	0,6/2,36		
	Стальний пруток φ20 мм	ГОСТ 8509-93			м/кг	15/37,05		
	Металоконструкції різного профілю				кг	150		
	Провід з мідними жилами, з ПВХ ізоляцією, 0,38 кВ жовто-зеленого кольору, перетином 6 мм ²	ПВ1; ГОСТ 6323-79		ПАТ "Одескабель"	м	40		
	Накінецьник мідний луджений для провідників перетином 6 мм ²		UNP40-006-04-04	"ІЕК"	шт.	30		
	Лючок для вимірювання опору				шт.	1		
	Розпізнавальний знак вводу в будівлю смуги захисного заземлення				шт.	1		

Погоджено
ГП
Гол. конструктор

Зам. інв №
Підпис і дата
Інв. № ор.

Змін.	Кільк.	Аркуш	№ док.	Підпис	Дата

P 36345151-02-0,4/1-01/2021-ETP.C1.2.C

Аркуш
15