

ВЕДОМОСТЬ ОСНОВНЫХ КОМПЛЕКТОВ РАБОЧИХ ЧЕРТЕЖЕЙ

Марка	Наименование	Примечание
003-2020-03.ТМ	ТОМ 1. Теплогенераторная	
003-2020-03.ОВиК	ТОМ 2. Отопление, вентиляция и кондиционирование	
003-2020-03.ВК	ТОМ 3. Водоснабжение и канализация	
003-2020-03.ЭТР	ТОМ 4. Электротехнические решения	
003-2020-03.АУС	ТОМ 5. Автоматизация. Управление. Связь	

ВЕДОМОСТЬ РАБОЧИХ ЧЕРТЕЖЕЙ ОСНОВНОГО КОМПЛЕКТА

Лист	Наименование	Примечание
1	Общие данные	
2	Пояснения	
3	План водоснабжения на отм. -2.775, +0.000	
4	План водоснабжения на отм. +3.300	
5	План канализации на отм. -2.775	
6	План канализации на отм. +0.000	
7	План канализации на отм. +3.300	
8	АксонOMETрическая схема системы канализации	
9	АксонOMETрическая схема системы водоснабжения	
10	АксонOMETрическая схема узла подготовки воды	
11	Принципиальная схема узла подготовки воды	
12	План размещения оборудования	
13	Генеральный план с сетями ВК	

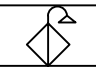
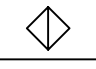
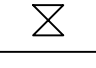
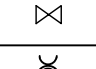

ВЕДОМОСТЬ ССЫЛОЧНЫХ И ПРИЛАГАЕМЫХ ДОКУМЕНТОВ

Марка	Наименование	Примечание
	<u>Ссылочные документы</u>	
ДБН В.2.2-15-2005	Жилые дома	
ДБН В.2.5-64:2012	Внутренний водопровод и канализация	
ДСТУ-Н Б В.2.5-73:2013	Руководство по монтажу внутренних санитарно-технических систем	
	<u>Прилагаемые документы</u>	
003-2020-03 ВК.С	Спецификация оборудования, изделий и материалов	листов 5

ОСНОВНЫЕ ПОКАЗАТЕЛИ ПО ЧЕРТЕЖАМ

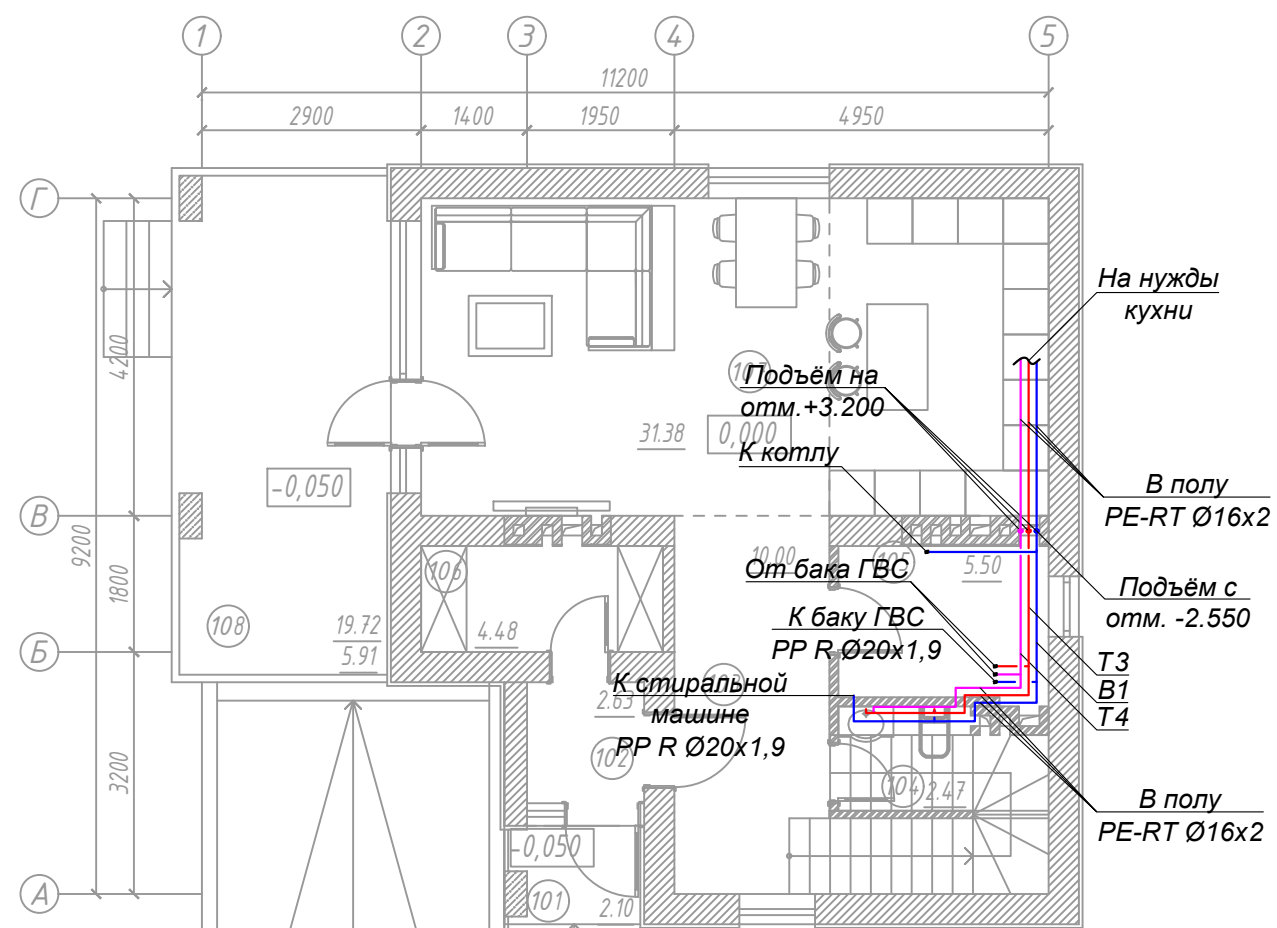
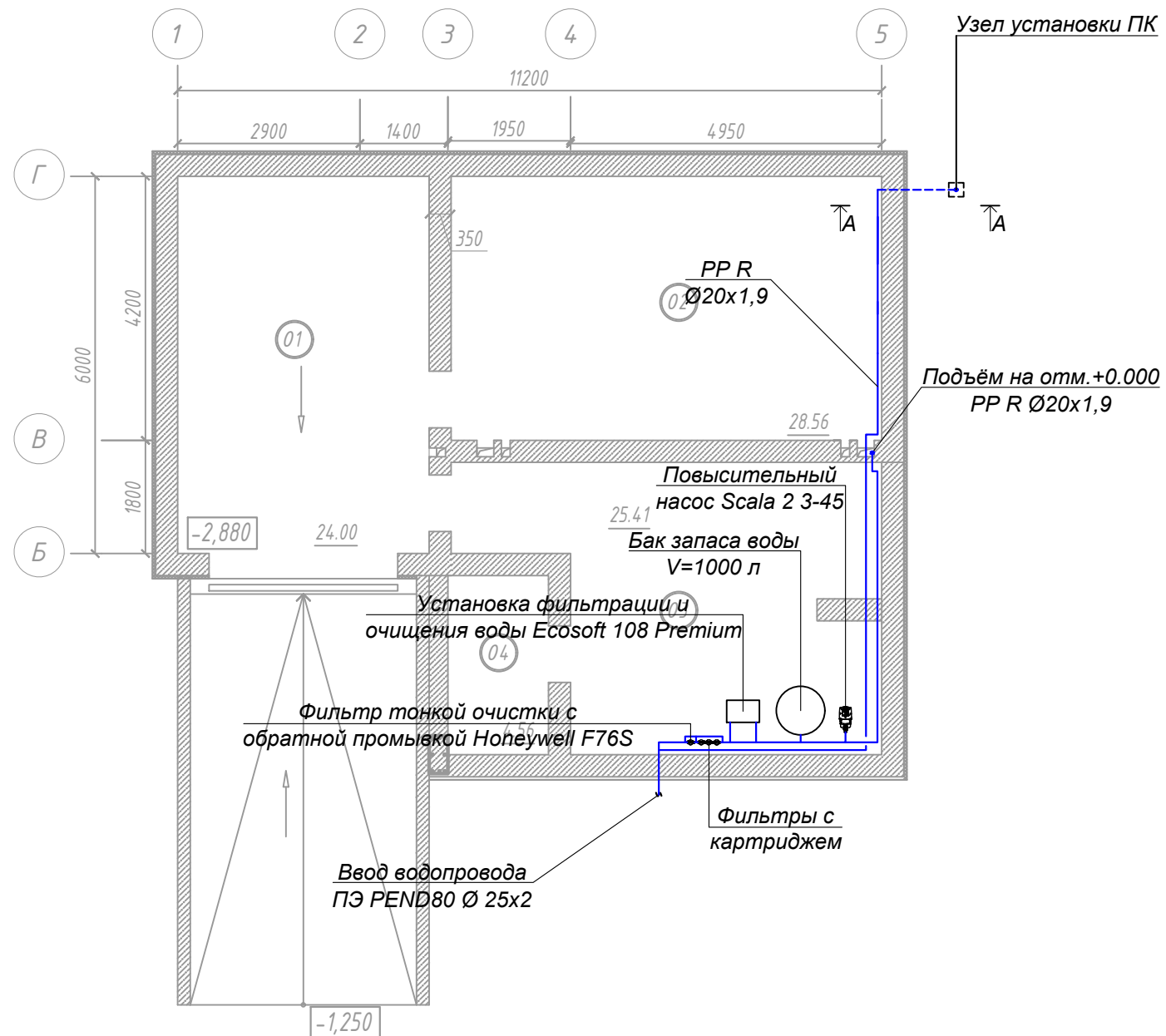
Наименование системы	Расчетный расход			Примечание
	м3/сут	м3/ч	л/с	
Хоз-питьевой водопровод	1,1	0,52	0,3	
Канализация	1,55	0,60	0,4	

УСЛОВНЫЕ ГРАФИЧЕСКИЕ ОБОЗНАЧЕНИЯ

№	Условн. обознач.	Наименование
1		Смеситель с душем
2		Мойка
3		Унитаз
4		Вентиль
5		Ревизия
6	В1	Водопровод холодной воды
7	Т3	Водопровод горячей воды
8	Т4	Рециркуляционный водопровод
9	К1	Канализация хоз. бытовая

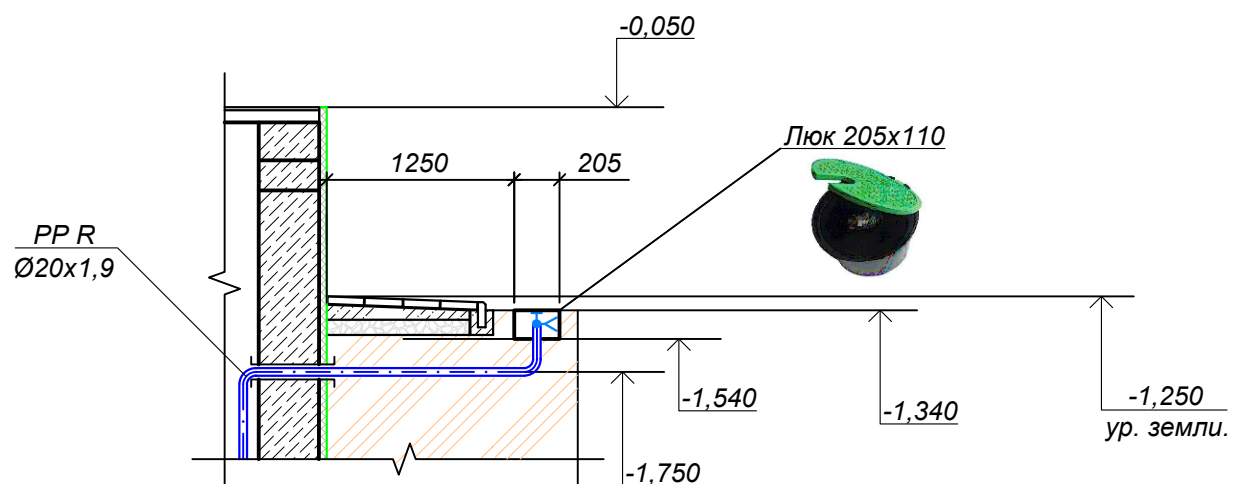
Изнв. № подл. Подпись и дата. Взам. инв. №

						003-2020-03.ВК			
						Жилой дом расположенный по адресу: Одесская обл., г. Одесса, ул. Долгая 84а.			
Изм.	Кол.	Лист	№ док.	Подпись	Дата	Водоснабжение и канализация	Стадия	Лист	Листов
Разработ.		Гончаренко					РП	1	13
Проверил		Боцу							
Н. контр.		Крупка							
						Общие данные			
							<small>производственно-инженерная компания</small> ЭНЕРГОИНВЕСТ Лицензия серия АЕ №640800		



№	Наименование	Площадь, м ²
01	Гараж	24,00
02	Подвальное помещение	28,56
03	Подвальное помещение	25,41
04	Подвальное помещение	4,56
	Общая площадь	82,5
101	Терраса (2,10 * коэф. 0,3)	0,63
102	Тамбур	2,63
103	Холл	10,00
104	Санузел	2,47
105	Топочная	5,50
106	Гардеробная	4,48
107	Гостиная/кухня/столовая	31,38
108	Терраса (19,72 * коэф. 0,3)	5,91
	Общая площадь	63,0

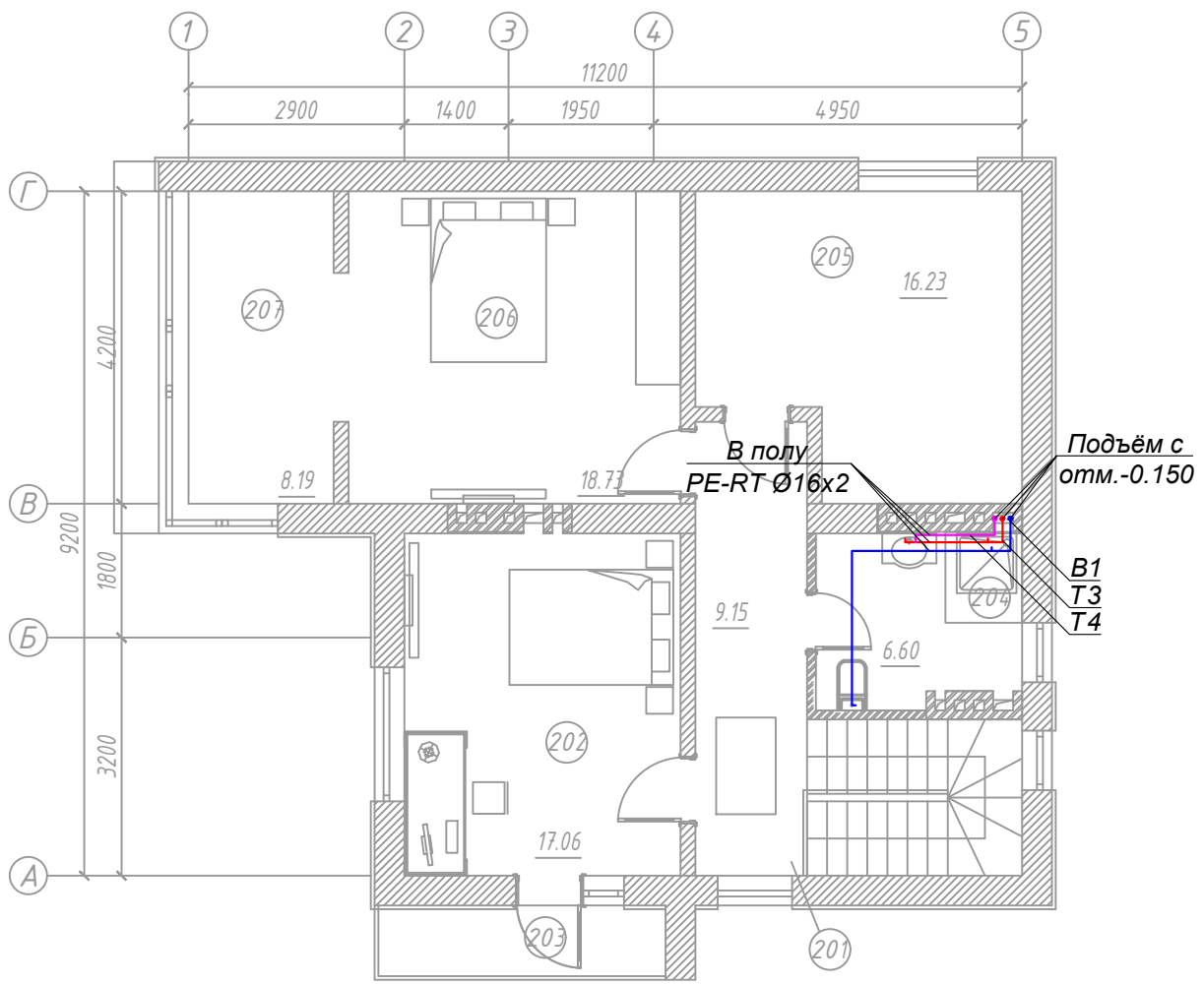
А-А
Узел установки ПК
М1:50



						003-2020-03.ВК			
						Жилой дом расположенный по адресу: Одесская обл., г. Одесса, ул. Долгая 84а.			
Изм.	Кол.	Лист	№ док.	Подпись	Дата	Водоснабжение и канализация	Стадия	Лист	Листов
Разработ.		Гончаренко					РП	3	
Проверил		Боцу							
Н. контр.		Крупка							
						План водоснабжения на отм. -2.775, +0.000		ПРОИЗВОДИТЕЛЬНО-ИНЖЕНЕРИНГОВАЯ КОМПАНИЯ ЭНЕРГОИНВЕСТ Лицензия серия АЕ №640800	

Име. № подл.	Подпись и дата	Взам. инв. №

№	Наименование	Площадь, м ²
201	Коридор	9,15
202	Спальня	17,06
203	Балкон (3,91 * коэф. 0,3)	1,17
204	Санузел	6,60
205	Спальня	16,23
206	Спальня	18,73
207	Зимний сад	8,19
Общая площадь		77.1

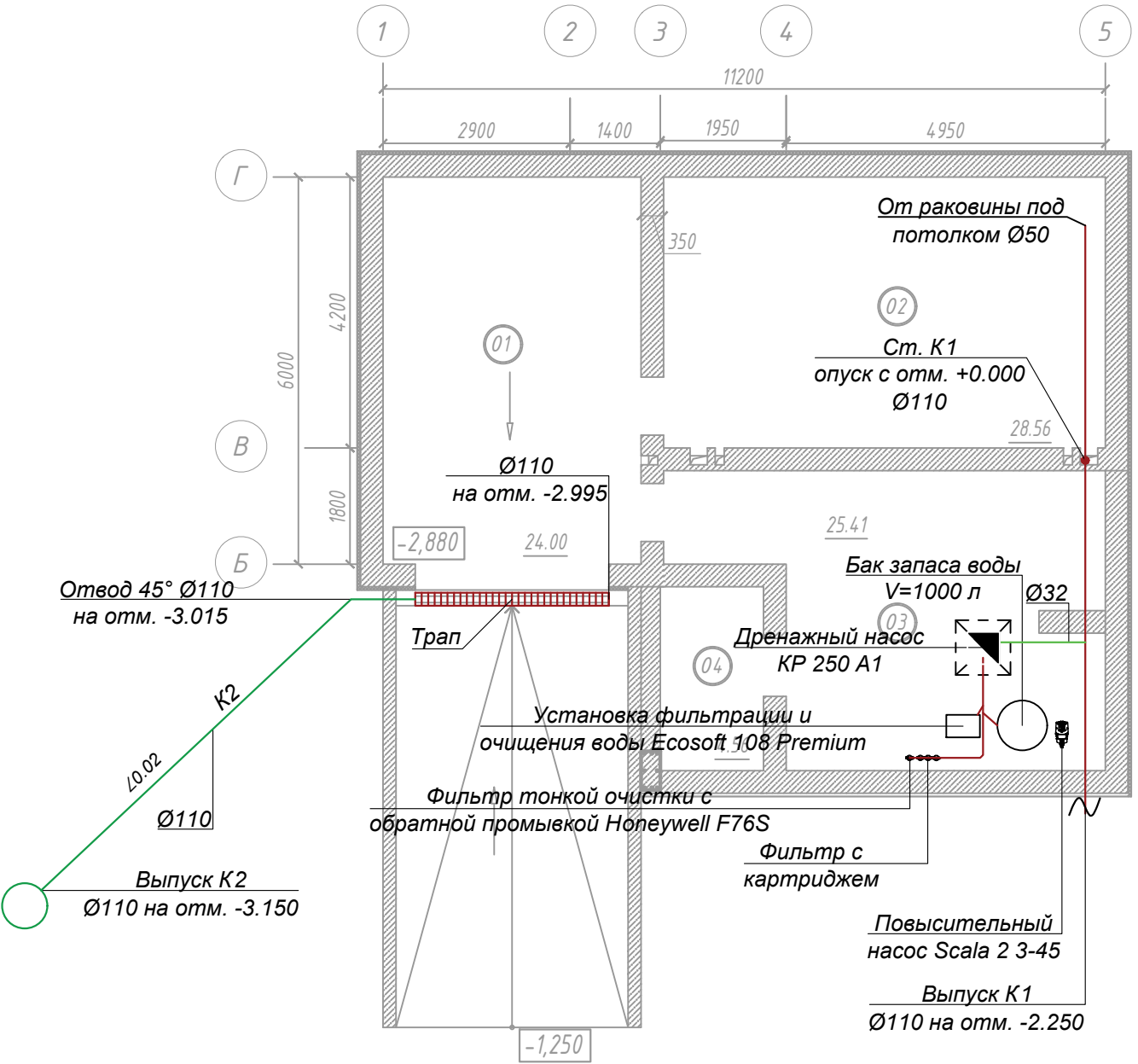


Ине. № подл.	Подпись и дата	Взам. инв. №						

						003-2020-03.ВК					
						Жилой дом расположенный по адресу: Одесская обл., г. Одесса, ул. Долгая 84а.					
Изм.	Кол.	Лист	№ док.	Подпись	Дата						
Разработ.		Гончаренко									
Проверил		Боцу									
Н. контр.		Крупка									

Водоснабжение и канализация			Стадия	Лист	Листов
			РП	4	
План на отм.+3.300			<small>производственно-инжиниринговая компания</small> ЭНЕРГОИНВЕСТ TM Лицензия серия АЕ №640800		

№	Наименование	Площадь, м ²
01	Гараж	24,00
02	Подвальное помещение	28,56
03	Подвальное помещение	25,41
04	Подвальное помещение	4,56
Общая площадь		82,5

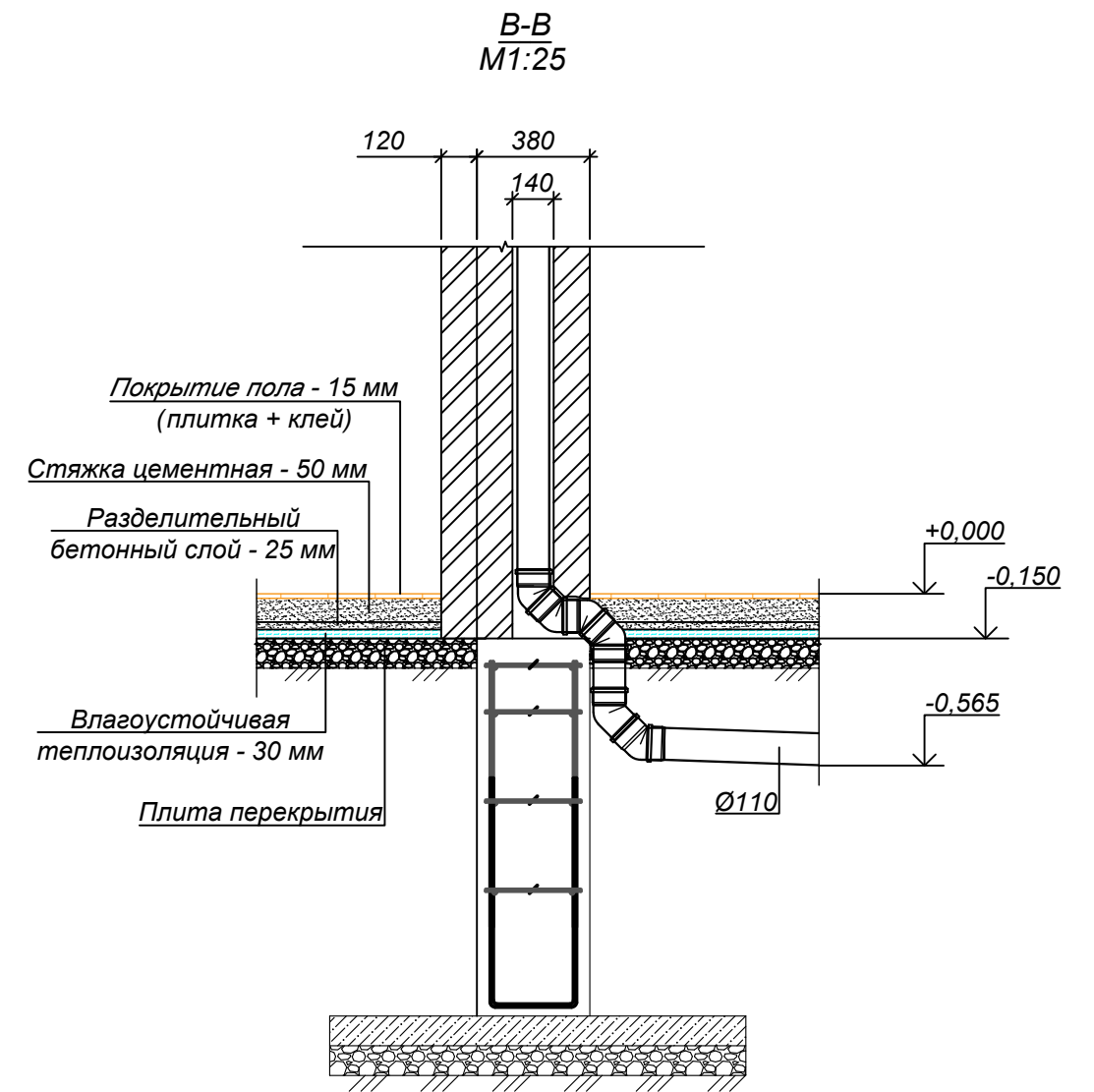
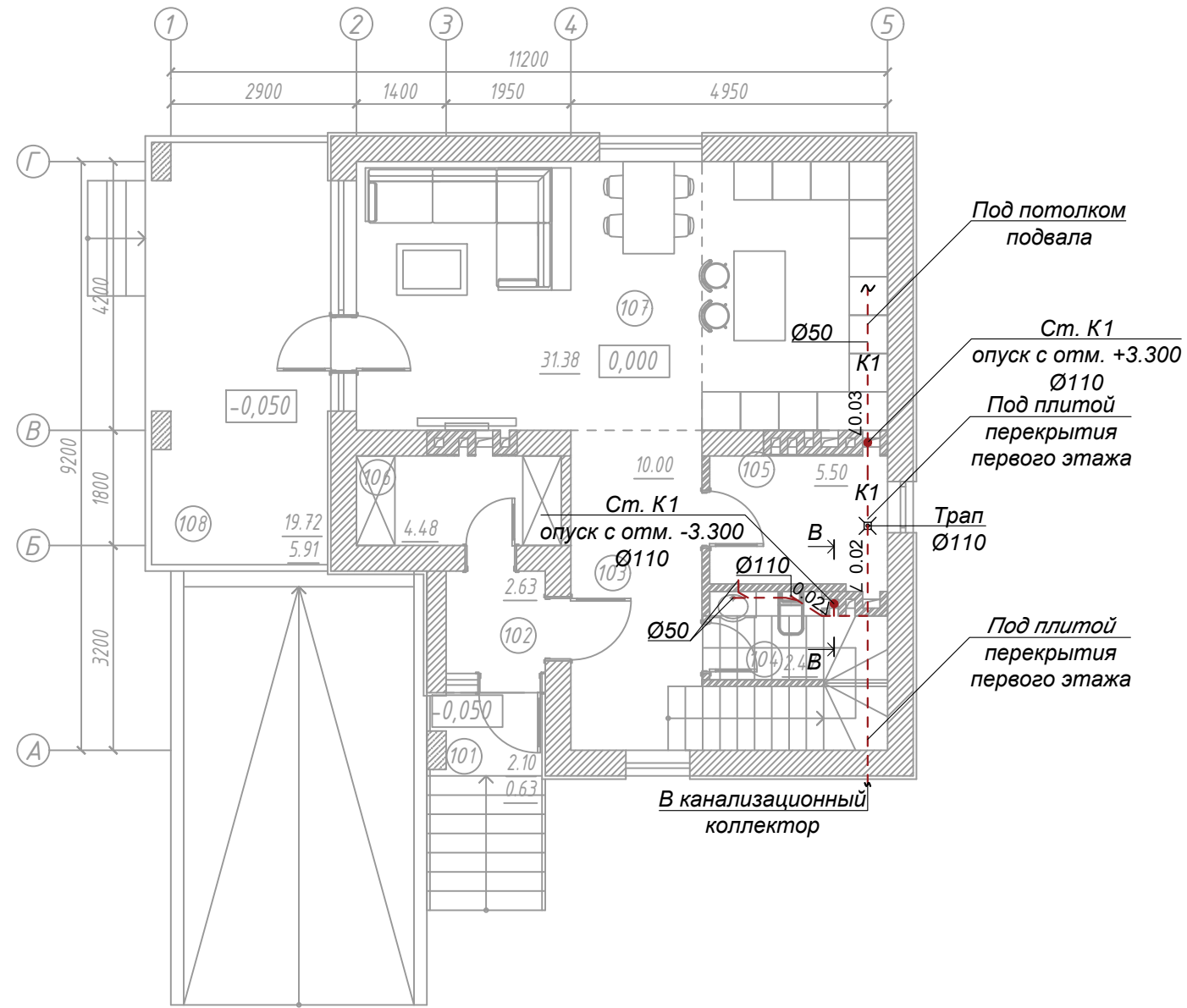


Изм.	Кол.	Лист	№ док.	Подпись	Дата	003-2020-03.ВК	Жилой дом расположенный по адресу: Одесская обл., г. Одесса, ул. Долгая 84а.	Стадия	Лист	Листов	Водоснабжение и канализация	РП	5	Листов
Разработ.		Гончаренко												
Проверил		Боцу												
Н. контр.		Крупка												
Ине. № подл.														

План канализации на отм. -2.775

производственно инжиниринговая компания
ЭНЕРГОИНВЕСТ™
 Лицензия серия АЕ №640800

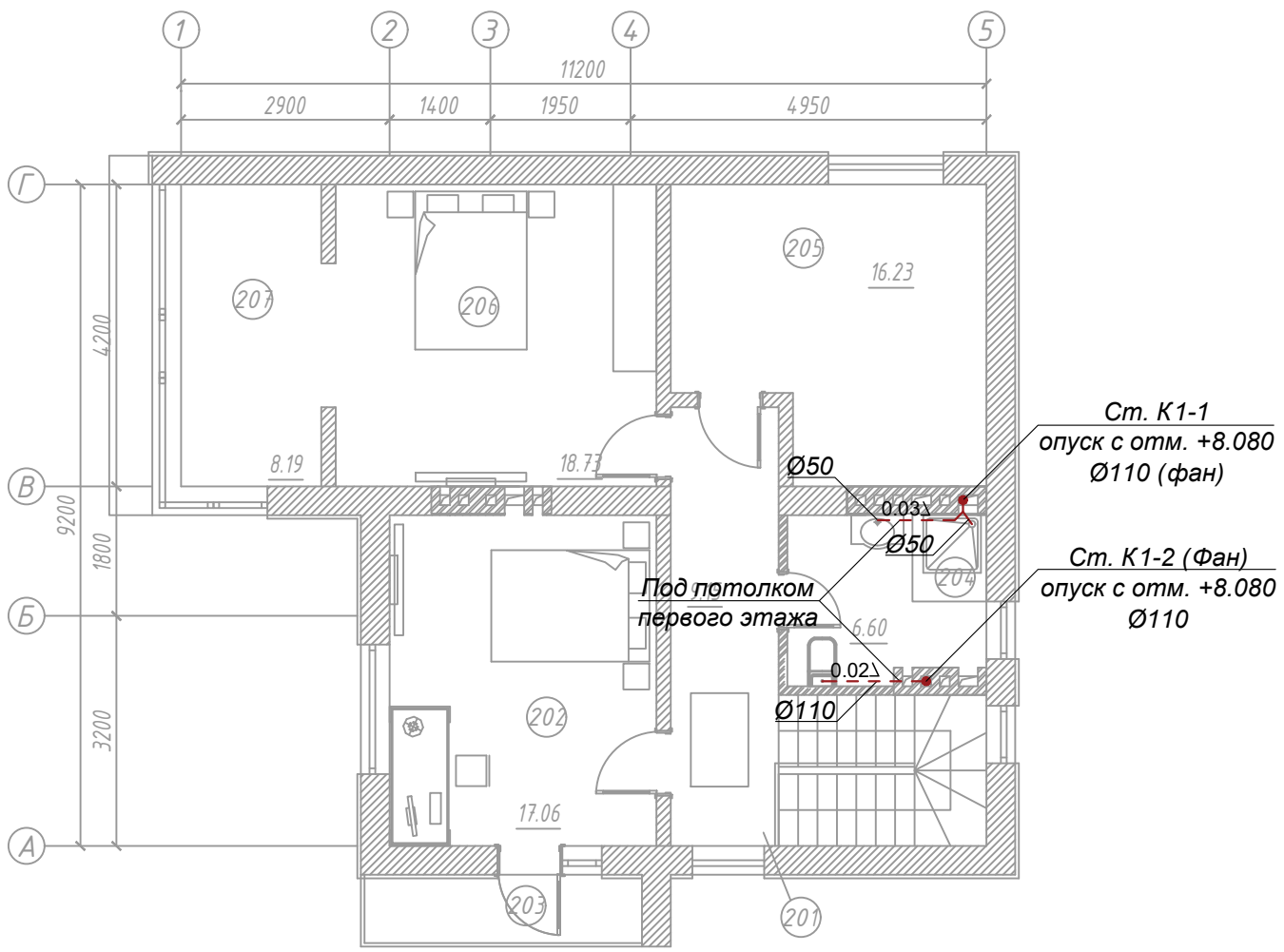
№	Наименование	Площадь, м ²
101	Терраса (2,10 * коэф. 0,3)	0,63
102	Тамбур	2,63
103	Холл	10,00
104	Санузел	2,47
105	Топочная	5,50
106	Гардеробная	4,48
107	Гостиная/кухня/столовая	31,38
108	Терраса (19,72 * коэф. 0,3)	5,91
	Общая площадь	63,0



Име. № подл.	Подпись и дата	Взам. инв. №
--------------	----------------	--------------

						003-2020-03.ВК			
						Жилой дом расположенный по адресу: Одесская обл., г. Одесса, ул. Долгая 84а.			
Изм.	Кол.	Лист	Недок.	Подпись	Дата	Водоснабжение и канализация	Стадия	Лист	Листов
Разработ.	Гончаренко						РП	6	
Проверил	Боцу								
Н. контр.	Крупка								
						План на отм.+0.000	ПРОИЗВОДИТЕЛЬНО-ИНЖИНИРИНГОВАЯ КОМПАНИЯ ЭНЕРГОИНВЕСТ TM Лицензия серия АЕ №640800		

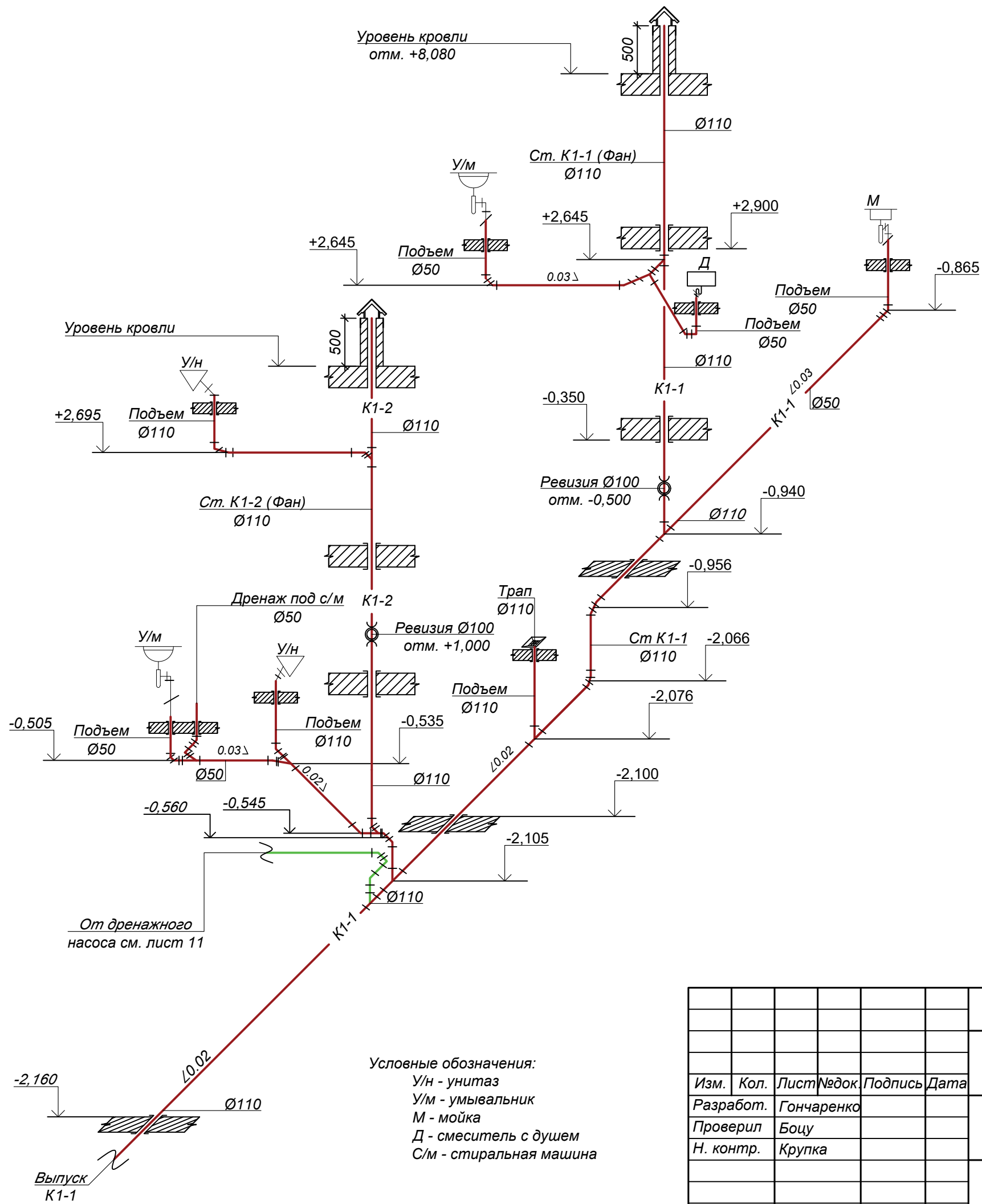
№	Наименование	Площадь, м²
201	Коридор	9,15
202	Спальня	17,06
203	Балкон (3,91 * коэф. 0,3)	1,17
204	Санузел	6,60
205	Спальня	16,23
206	Спальня	18,73
207	Зимний сад	8,19
Общая площадь		77.1



Име. № подл.	Взам. инв. №
	Подпись и дата

003-2020-03.ВК					
Жилой дом расположенный по адресу: Одесская обл., г. Одесса, ул. Долгая 84а.					
Изм.	Кол.	Лист	№ док.	Подпись	Дата
Разработ.		Гончаренко			
Проверил		Боцу			
Н. контр.		Крупка			

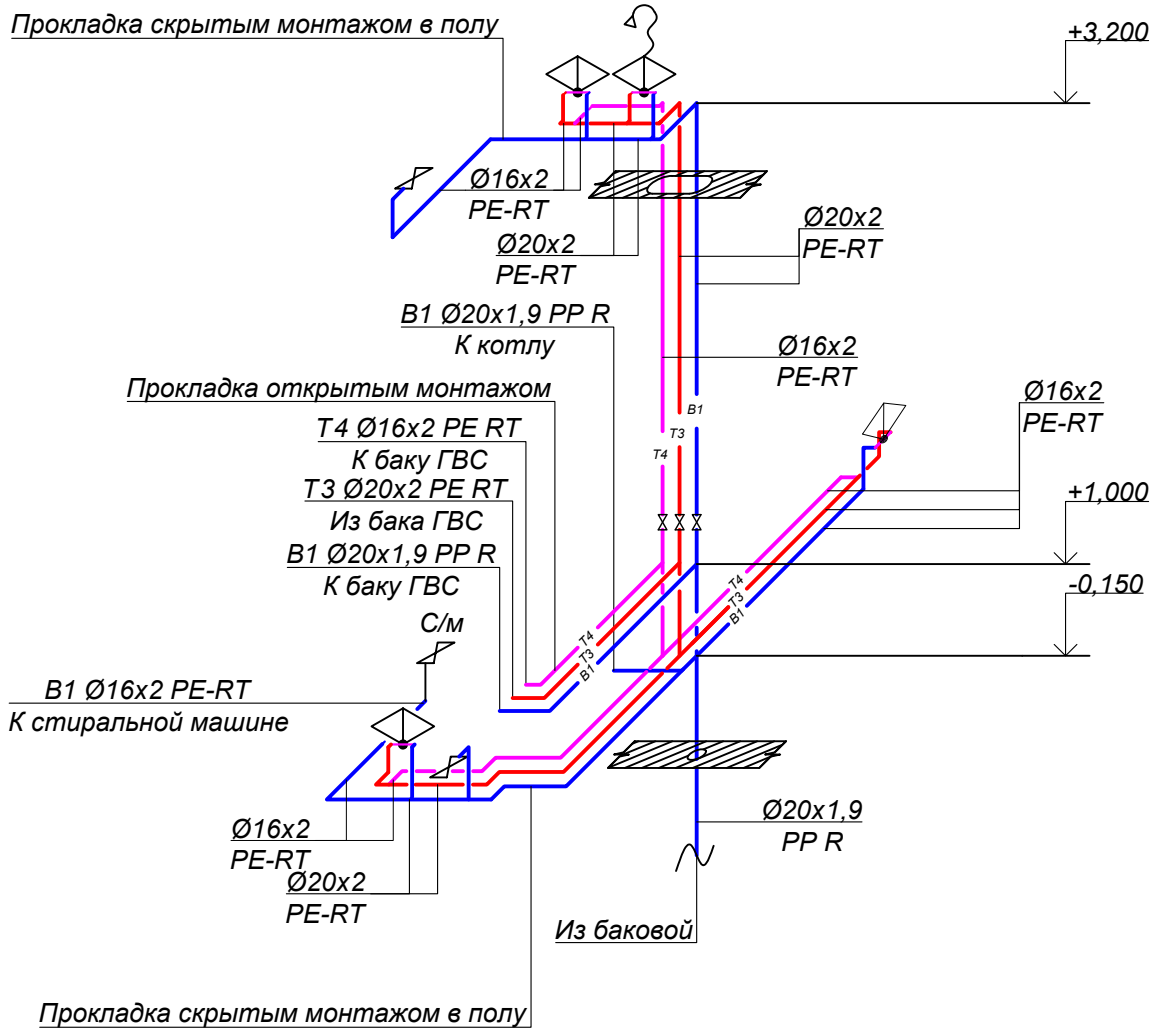
Водоснабжение и канализация			Стадия	Лист	Листов
			РП	7	
План на отм.+3.300			<small>производственно инжиниринговая компания</small> ЭНЕРГОИНВЕСТ ™ Лицензия серия АЕ №640800		



Условные обозначения:
 У/н - унитаз
 У/м - умывальник
 М - мойка
 Д - смеситель с душем
 С/м - стиральная машина

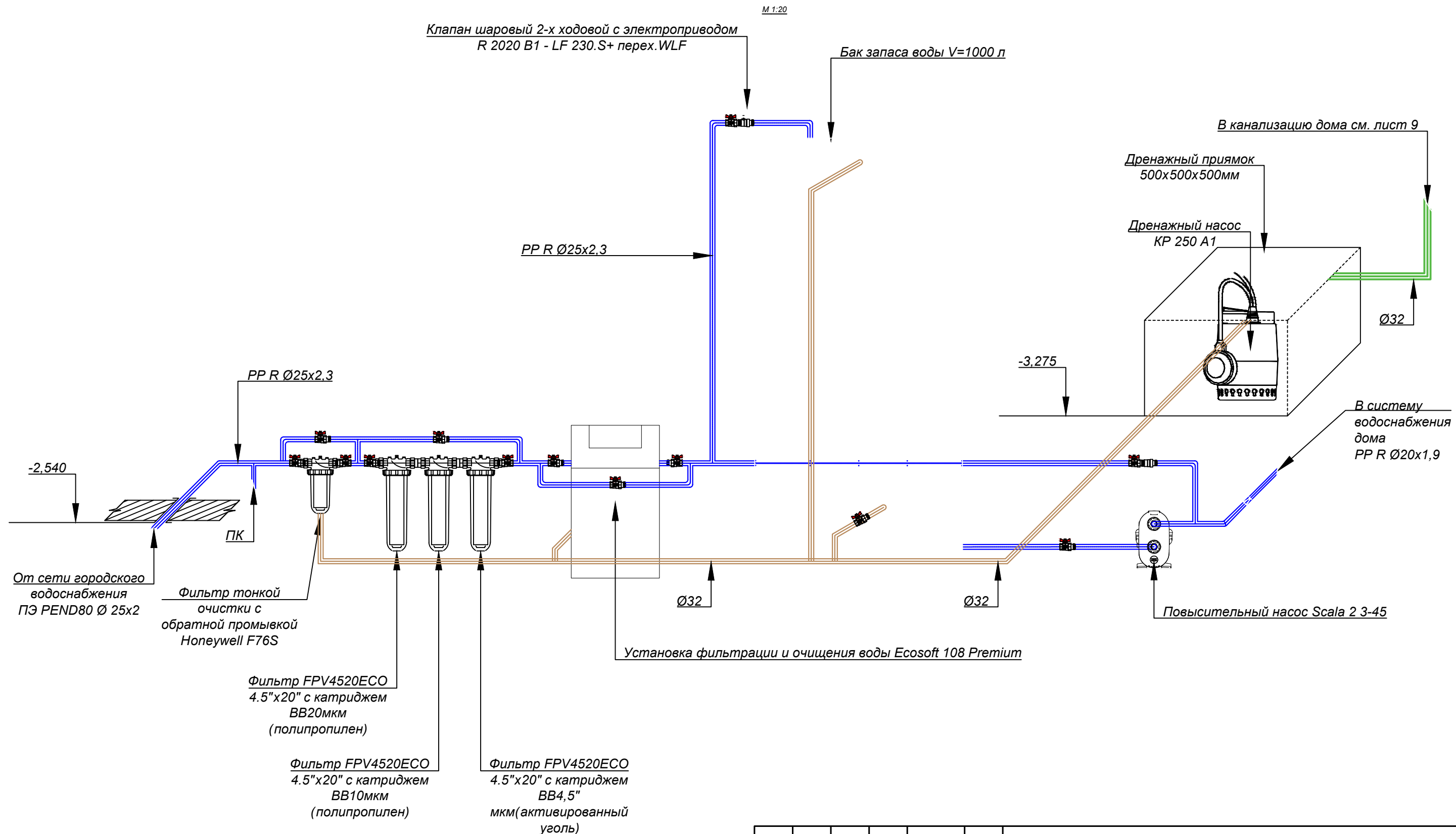
Име. № подл.	
Подпись и дата	
Взам. инв. №	

						003-2020-03.ВК			
						Жилой дом расположенный по адресу: Одесская обл., г. Одесса, ул. Долгая 84а.			
Изм.	Кол.	Лист	Недок.	Подпись	Дата	Водоснабжение и канализация	Стадия	Лист	Листов
Разработ.	Гончаренко						РП	8	
Проверил	Боцу								
Н. контр.	Крупка					Аксонометрическая схема системы канализации	<small>ПРОИЗВОДИТЕЛЬНО-ИНЖИНИРИНГОВАЯ КОМПАНИЯ</small> ЭНЕРГОИНВЕСТ <small>Лицензия серия АЕ №640800</small>		



Условные обозначения :
 B1 - холодная вода
 T3 - горячая вода
 T4 - рециркуляция
 С/м - стиральная машина

Взам. инв. №						003-2020-03.ВК				
						Жилой дом расположенный по адресу: Одесская обл., г. Одесса, ул. Долгая 84а.				
Подпись и дата	Изм.	Кол.	Лист	№ док.	Подпись	Дата	Водоснабжение и канализация	Стадия	Лист	Листов
	Разработ.	Гончаренко						РП	9	
Инв. № подл.	Проверил	Боцу					Аксонетрическая схема системы водоснабжения	<small>производственно инжиниринговая компания</small> ЭНЕРГОИНВЕСТ TM Лицензия серия АЕ №640800		
	Н. контр.	Крупка								

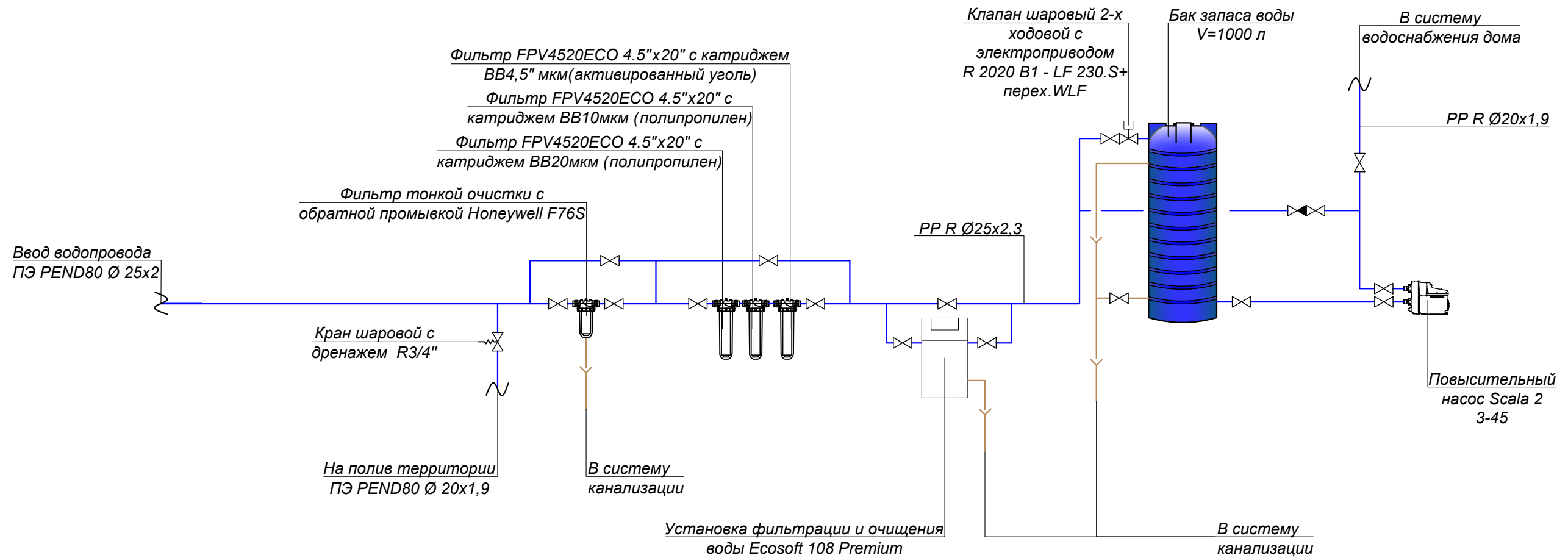


Изм.	Кол.	Лист	Недоп.	Подпись	Дата
Разработ.	Гончаренко				
Проверил	Боцу				
Н. контр.	Крупка				

008-2020-08, ВК					
Квартира в ЖК "Золотая Эра"					
Изм.	Кол.	Лист	Недоп.	Подпись	Дата
Разработ.	Гончаренко				
Проверил	Боцу				
Н. контр.	Крупка				
Аксонометрическая схема узла подготовки воды				Стадия	Лист
				РП	10
				Листов	
				<small>производственно-инженерная компания</small> ЭНЕРГОИНВЕСТ Лицензия серия АЕ №640800	

Взам. инв. №
Подпись и дата
Инв. № подл.

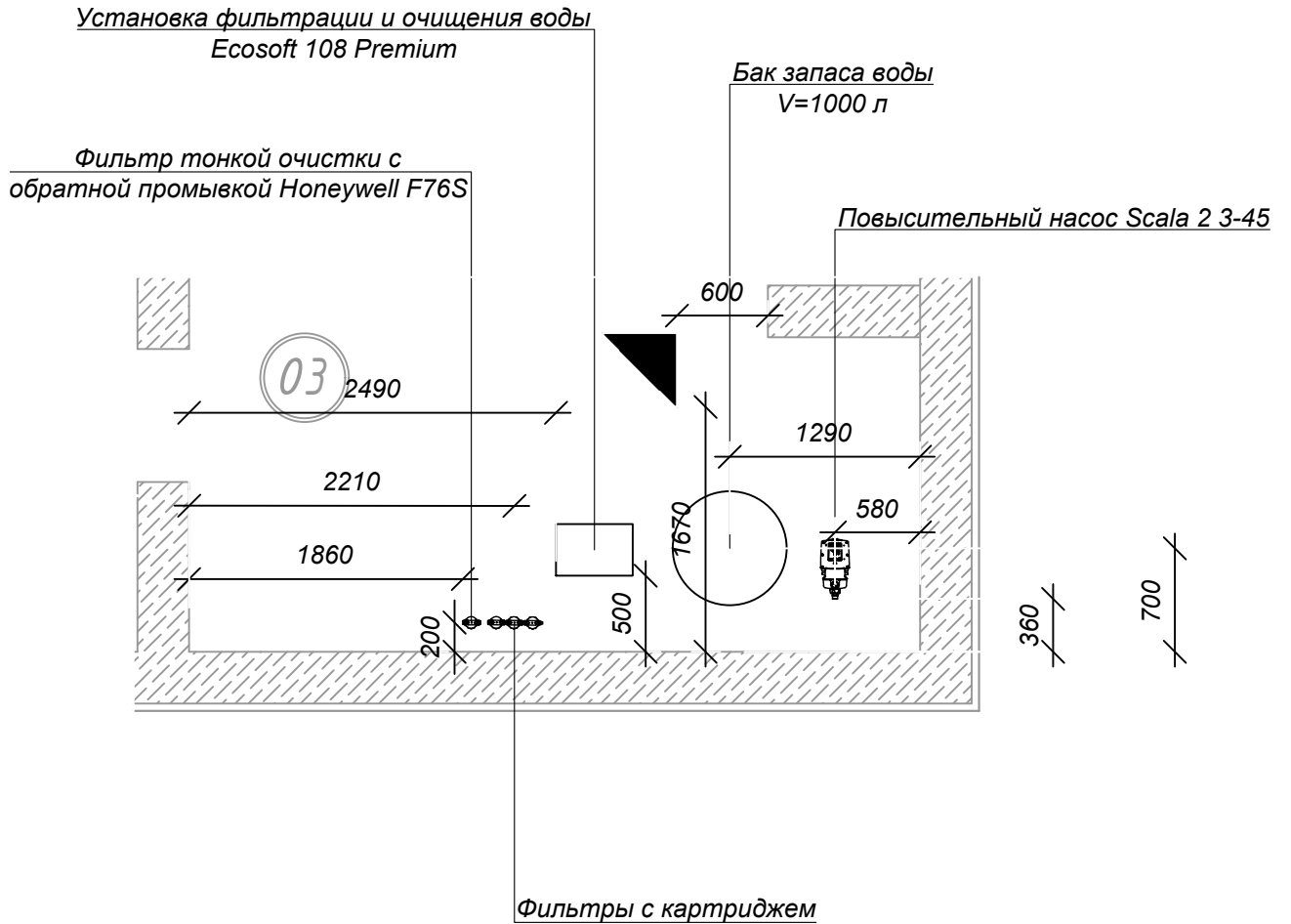
Принципиальная схема узла
подготовки воды



Изм. №	Изм. №
Подпись и дата	Взам. инв. №
Изм. № подл.	

						003-2020-03.ВК			
						Жилой дом расположенный по адресу: Одесская обл., г. Одесса, ул. Долгая 84а.			
Изм.	Кол.	Лист	№ док.	Подпись	Дата	Водоснабжение и канализация	Стадия	Лист	Листов
Разработ.	Гончаренко						РП	11	
Проверил	Боцу								
Н. контр.	Крупка								
						Принципиальная схема узла подготовки воды		<small>производственно-инженерная компания</small> ЭНЕРГОИНВЕСТ Лицензия серия АЕ №640800	

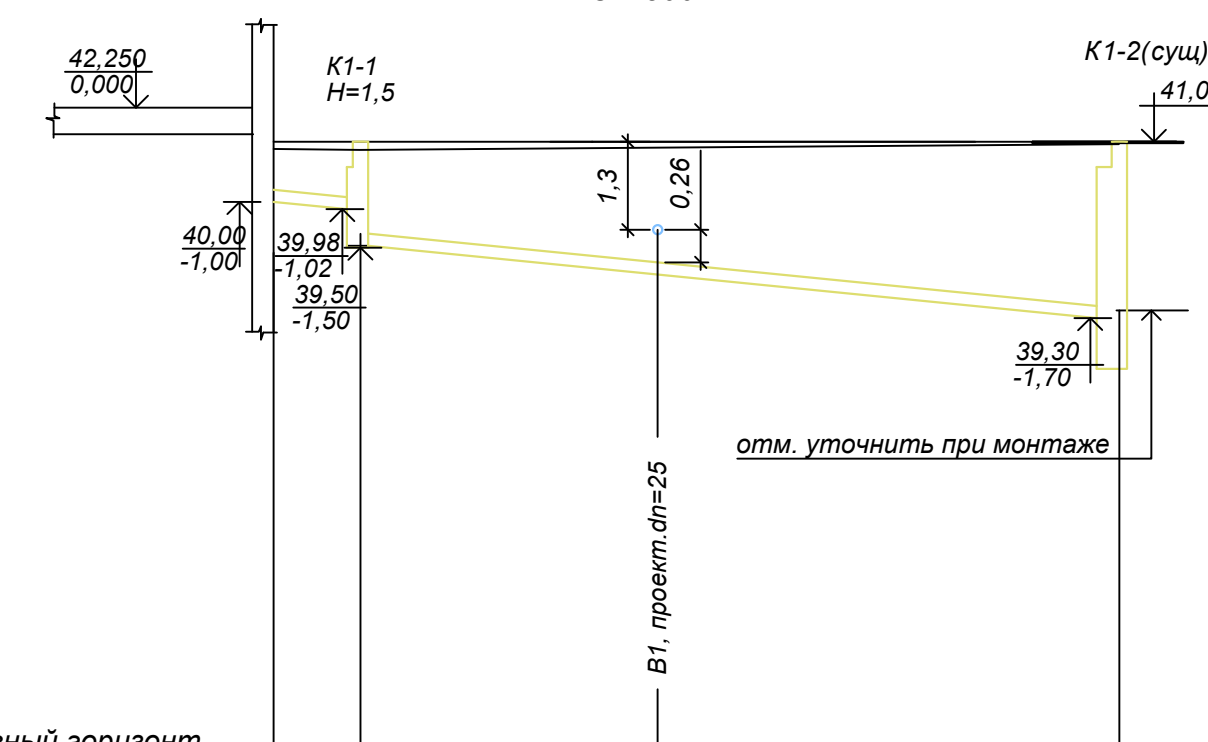
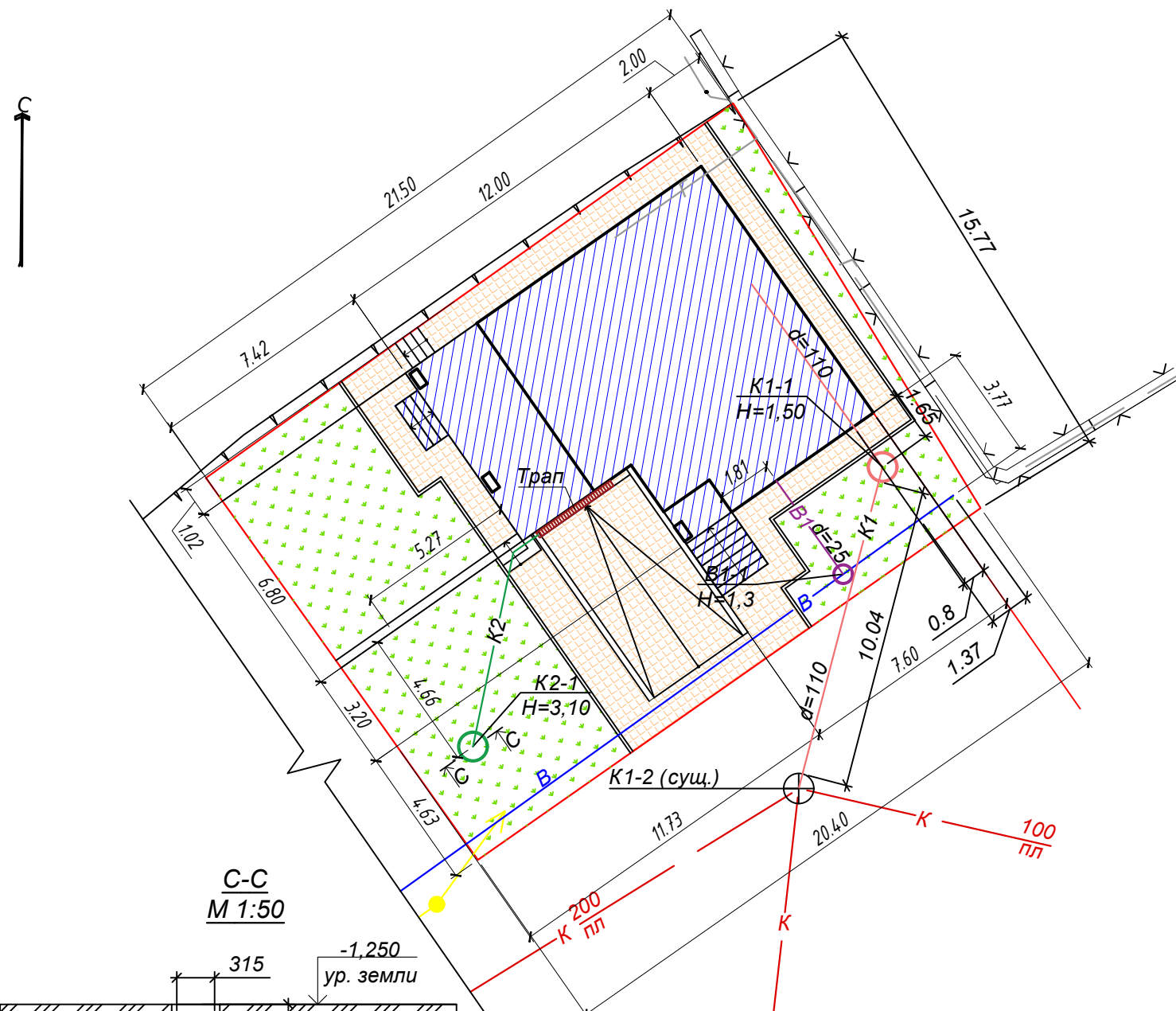
М 1:50



Изм.	Кол.	Лист	№ док.	Подпись	Дата	003-2020-03.ВК		
						Жилой дом расположенный по адресу: Одесская обл., г. Одесса, ул. Долгая 84а.		
Разработ.	Гончаренко					Стадия	Лист	Листов
Проверил	Боцу					РП	12	
Н. контр.	Крупка					Водоснабжение и канализация		
План размещение оборудования						<small>производственно-инжиниринговая компания</small> ЭНЕРГОИНВЕСТ ™ Лицензия серия АЕ №640800		

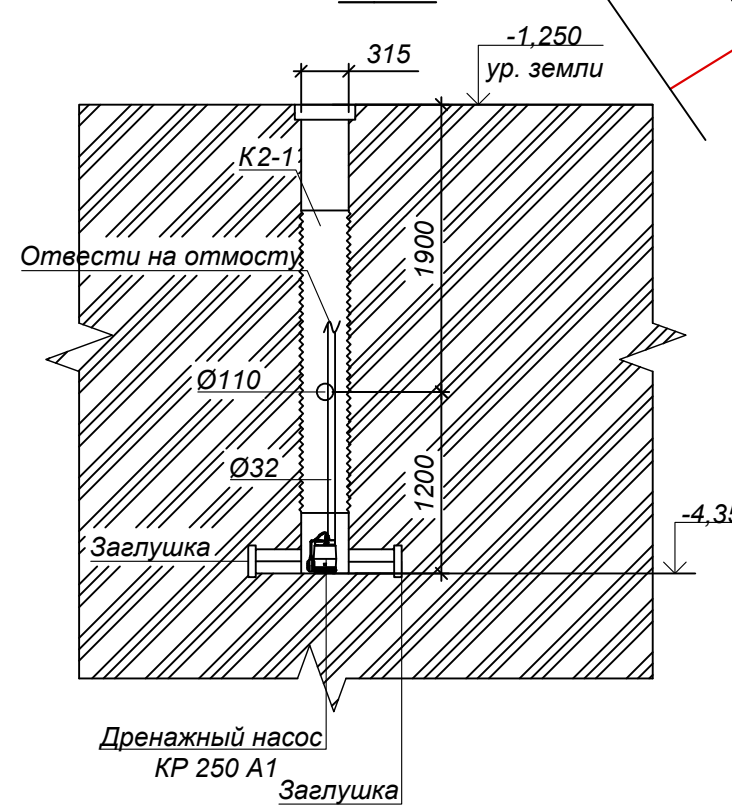
Схема ситуационного плана М1:200
(выкопировка из кадастровой карты Украины)
Кадастровый номер земельного участка 5110136900:33:021:0369

Продольный профиль
Мв 1:100
Ма 1:500



условный горизонт		41,00	41,00	41,00
Проектная отметка земли		41,00	41,00	41,00
Натурная отметка земли		40,52	40,46	40,84
Отметка низа трубы		40,00	39,98	39,30
Отметка низа лотка				
Длина м	Уклон	0,02	0,02	0,02
		1,15	10,04	
Развернутый план		d=110	d=160	K1-2/сущесте. d=110

С-С
М 1:50



ЭКСПЛИКАЦИЯ К СХЕМЕ ЗАСТРОЙКИ ЗЕМЕЛЬНОГО УЧАСТКА:

№ по ГП	Название	Кол-во	Площадь застроек и, м ²	Примечание
1	Жилой дом	1	111,06	Проектируемый
2	Мощение	1	92,57	Проектируемый
3	Озеленение	1	123,40	Проектируемый

УСЛОВНЫЕ ОБОЗНАЧЕНИЯ:

- Подключение к сетям электроснабжения
- Подключение к сетям водоснабжения
- Подключения к септику
- Подключение к сетям газоснабжения
- В1 проектируемый водопровод
- К1 проектируемая канализация
- Граница земельного участка
- Капитальное жилое в границах участка
- Озеленение
- Мощение

Изм. Кол. Лист Недок. Подпись Дата

003-2020-03.ВК

Жилой дом расположенный по адресу:
Одесская обл., г. Одесса, ул. Долгая 84а.

Изм.	Кол.	Лист	Недок.	Подпись	Дата
Разработ.		Гончаренко			
Проверил		Боцу			
Н. контр.		Крупка			

Водоснабжение и канализация

Стадия РП Лист 13 Листов

Генеральный план с сетями ВК

Производственно-инжиниринговая компания
ЭНЕРГОИНВЕСТ
Лицензия серия АЕ №640800

Позиция	Наименование и техническая характеристика	Тип, марка, обозначение документа, опросного листа	Код оборудования, изделия, материала	Завод-изготовитель	Единица измерения	Количество	Масса единицы, кг	Примечание
1	2	3	4	5	6	7	8	9
	<u>Оборудование систем В1, Т3 и Т4</u>							
	Повысительный насос	Scala 2 3-45		Grundfos	шт.	1		
	Дренажный насос	KP 250-A1		Grundfos	шт.	2		
	Фильтр FPV4520ECO 4.5"x20"			Ecosoft	шт.	2		
	картридж ВВ4,5" мкм(активированный уголь)			Ecosoft	шт.	1		
	картридж ВВ10мкм (полипропилен)			Ecosoft	шт.	1		
	Фильтр FPV4520ECO 4.5"x20" с			Ecosoft	шт.	1		
	картридж ВВ20мкм (полипропилен)			Ecosoft	шт.	1		
	Фильтр тонкой очистки с обратной промывкой	F76S		Honeywell	шт.	1		
	Клапан шаровый 2-х ходовой с электроприводом	R 2020 B1 - LF 230.S+ перех.WLF		Bellimo	шт.	1		
	Емкость запаса воды 1000 л.			Европласт	шт.	1		
	Установка фильтрации и очищения воды	108 Premium		Ecosoft	шт.	1		
	Врезка в емкость запаса воды				шт.	4		
	Труба PP R Ø25x2,3			Baenninger	м	9		
	Труба PP R Ø20x1,9			Baenninger	м	16		
	Уголок PP R Ø25/90'			Baenninger	шт.	19		
	Переход PP R Ø25/Ø20			Baenninger	шт.	1		
	Тройник PP R Ø25/25/25/90'			Baenninger	шт.	8		
	Тройник PP R Ø25/25/20/90'			Baenninger	шт.	1		

Име. № подл.

Подпись и дата

Взам. инв. №

						003-2020-03.ВК.С			
						Жилой дом расположенный по адресу: Одесская обл., г. Одесса, ул. Долгая 84а.			
Изм.	Кол.	Лист	Недок.	Подпись	Дата				
Разработ.	Гончаренко					Водоснабжение и канализация	Стадия	Лист	Листов
Проверил	Боцу				РП		1	5	
Н. контр.	Крупка								
						Спецификация оборудования, изделий и материалов			
						<small>ПРОИЗВОДСТВЕННО-ИНЖИНИРИНГОВАЯ КОМПАНИЯ</small> ЭНЕРГОИНВЕСТ TM Лицензия серия АЕ №640800			

Позиция	Наименование и техническая характеристика	Тип, марка, обозначение документа, опросного листа	Код оборудования, изделия, материала	Завод-изготовитель	Единица измерения	Количество	Масса единицы, кг	Примечание
1	2	3	4	5	6	7	8	9
	Соединительная муфта Ø25x1" Н/Н			Herz	шт.	2		
	Соединитель PP R Ø25x1"Н			Baenninger	шт.	4		
	Соединитель PP R Ø25x1"В			Baenninger	шт.	16		
	Соединитель PP R Ø20x3/4"Н			Baenninger	шт.	4		
	Труба многослойная PE-RT Ø20x2,0			Herz	м	24		
	Труба многослойная PE-RT Ø16x2,0			Herz	м	29		
	Изоляция труб, Ду=18x9 мм (красная)	PE Color		K-flex	м	17		
	Изоляция труб, Ду=18x9 мм (синяя)	PE Color		K-flex	м	12		
	Изоляция труб, Ду=22x9 мм (красная)	PE Color		K-flex	м	11		
	Изоляция труб, Ду=22x9 мм (синяя)	PE Color		K-flex	м	13		
	Кран шаровый с американкой 1"НР-НР			Valtec	шт.	14		
	Кран шаровый с американкой 3/4" НР-НР			Valtec	шт.	2		
	Кран шаровый с американкой 1/2" НР-НР			Valtec	шт.	1		
	Кран шаровый с американкой с дренажом 1/3" ВР-ВР			Valtec	шт.	1		
	Пресс-уголок 20			Herz	шт.	15		
	Пресс-уголок 16			Herz	шт.	13		
	Крепление, хомут стальной Ø20			Herz	шт.	12		
	Тройник п./п./п. 16x16x16			Herz	шт.	1		
	Тройник п./п./п. 20x20x16			Herz	шт.	4		
	Пресс-переход с наружной резьбой 16-1/2"			Herz	шт.	2		

Взам. инв. №

Подпись и дата

Инв. № подл.

Изм.	Кол.	Лист	№ док.	Подпись	Дата

003-2020-03.ВК.С

Лист

2

Позиция	Наименование и техническая характеристика	Тип, марка, обозначение документа, опросного листа	Код оборудования, изделия, материала	Завод-изготовитель	Единица измерения	Количество	Масса единицы, кг	Примечание
1	2	3	4	5	6	7	8	9
	Пресс-переход с наружной резьбой 20-3/4"			Herz	шт.	5		
	Угловой пресс-переход с наружной резьбой 16-1/2" 90°			Herz	шт.	4		
	Угловой пресс-переход с наружной резьбой 20-1/2" 90°			Herz	шт.	7		
	<u>Наружный водопровод</u>							
	Водопроводная труба ПЭ PEN80 Ø 25x2	SDR13,6PN10		Valrom	м	15		
	Уголок ПЭ PEN80 Ø 25/90°	SDR13,6PN10		Valrom	шт.	3		
	Водопроводная труба ПЭ PEN80 Ø 20x1,9	SDR17PN10		Valrom	м	3		
	Бокс клапанный (колодец) с краном 3/4" круглый 205x110				шт.	1		
	<u>Система канализации</u>							
	Труба канализационная Ø110 L=1500			Rehau	шт.	14		
	Труба канализационная Ø110 L=1000			Rehau	шт.	3		
	Труба канализационная Ø110 L=500			Rehau	шт.	1		
	Труба канализационная Ø50 L=1500			Rehau	шт.	3		
	Труба канализационная Ø50 L=1000			Rehau	шт.	1		
	Труба канализационная Ø50 L=500			Rehau	шт.	3		
	Отвод Ø100/45°				шт.	20		
	Отвод Ø50/45°				шт.	14		
	Тройник Ø100/100/45°				шт.	6		
	Тройник Ø100/50/45°				шт.	2		

Име. № подл.

Подпись и дата

Взам. инв. №

Изм.	Кол.	Лист	№ док.	Подпись	Дата

003-2020-03.ВК.С

Лист

3

Позиция	Наименование и техническая характеристика	Тип, марка, обозначение документа, опросного листа	Код оборудования, изделия, материала	Завод-изготовитель	Единица измерения	Количество	Масса единицы, кг	Примечание
1	2	3	4	5	6	7	8	9
	Тройник Ø50/50 45°				шт.	3		
	Переход Ø50 /100				шт.	1		
	Ревизия Ø100				шт.	2		
	Переход Ø32 /50				шт.	1		
	Труба канализационная Ø32 L=1500			Rehau	шт.	7		
	Труба канализационная Ø32 L=1000			Rehau	шт.	2		
	Труба канализационная Ø32 L=500			Rehau	шт.	2		
	Отвод Ø32/45°			Rehau	шт.	16		
	Тройник Ø32/32 45°			Rehau	шт.	3		
	Хомут с винтом из оцинкованной стали с дюбелем Ø110				шт.	100		
	Хомут с винтом из оцинкованной стали с дюбелем Ø50				шт.	20		
	Трап Ø110			HL	шт.	1		
	Лоток водоприёмный пластиковый с решеткой	S`PARK ЛВ-07.09.09		Standartpark	шт.	1		
	Наружная канализация							
	Труба раструбная ПВХ Ø110			Ostendorf	м	21		
	Отвод ПВХ Ø110 45°			Ostendorf	шт.	1		
	Заглушка Ø160			InstalPlast lask	шт.	3		
	Проход в колодец Ø110 L110			InstalPlast lask	шт.	2		
	Телескоп с чугунным спуском DN 315/t1,5			InstalPlast lask	шт.	2		

Взам. инв. №

Подпись и дата

Инв. № подл.

Изм.	Кол.	Лист	№ док.	Подпись	Дата

003-2020-03.ВК.С

Лист

4

